



Ministério da Economia
Secretaria Especial de Desburocratização, Gestão e Governo Digital
Secretaria de Gestão

Sistema de Cadastramento Unificado de Fornecedores - SICAF

Declaração

Declaramos para os fins previstos na Lei nº 8.666, de 1993, conforme documentação registrada no SICAF, que a situação do fornecedor no momento é a seguinte:

Dados do Fornecedor

CNPJ: 72.098.312/0001-90 DUNS®: 908486822
Razão Social: SULMACRO LIXEIRAS E EQUIPAMENTOS INDUSTRIAIS LTDA.
Nome Fantasia: MACROSUL
Situação do Fornecedor: Credenciado Data de Vencimento do Cadastro: 19/07/2022
Natureza Jurídica: SOCIEDADE EMPRESÁRIA LIMITADA
MEI: Não
Porte da Empresa: Empresa de Pequeno

Ocorrências e Impedimentos

Ocorrência: Nada Consta
Impedimento de Licitar: Nada Consta
Ocorrências Impeditivas indiretas: Nada Consta
Vínculo com "Serviço Público": Nada Consta

Níveis cadastrados:

Fornecedor possui alguma pendência no Nível de Cadastramento indicado. Verifique mais informações sobre pendências nas funcionalidades de consulta.

I - Credenciamento (Possui Pendência)

II - Habilitação Jurídica

III - Regularidade Fiscal e Trabalhista Federal

Receita Federal e PGFN	Validade:	14/12/2021
FGTS	Validade:	03/10/2021
Trabalhista (http://www.tst.jus.br/certidao)	Validade:	19/02/2022

IV - Regularidade Fiscal Estadual/Distrital e Municipal (Possui Pendência)

Receita Estadual/Distrital	Validade:	25/10/2020 (*)
Receita Municipal	Validade:	24/11/2020 (*)

VI - Qualificação Econômico-Financeira (Possui Pendência)

Validade: 31/12/2020 (*)

Emitido em: 16/09/2021 16:04

CPF: 081.614.569-50 Nome: THAIS VERGINIO BIAVA

Ass: _____



PROPOSTA

EDITAL DE PREGÃO ELETRÔNICO Nº.: 096/2021 - PMM
PROCESSO ADMINISTRATIVO Nº.: 154/2021

MUNICÍPIO DE MARMELEIRO - PR

APRESENTAMOS NOSSA PROPOSTA PARA FORNECIMENTO DO(S) ITEM(NS) ABAIXO DISCRIMINADO:

COTA RESERVADA PARA ME E EPP						
ITEM	QTDE	UNID	ESPECIFICAÇÃO	MARCA / MODELO	UNITÁRIO	TOTAL
01	15	UNID	<p>Aquisição de Contentor destinado ao acondicionamento e coleta de resíduos sólidos com capacidade mínima de 1.000 litros, fabricado em polietileno de alta densidade 100% (cem por cento) virgem de alta densidade e injetado, aditivado com filtro U.V., deverá possuir 4 (quatro) rodas de 200mm em borracha maciça com garfos de fixação em aço, duas com freio; dreno para escoamento de líquidos, produto com qualidade e durabilidade e certificada na norma Nacional NBR 15911. Matéria prima: Deve ser fabricado com polietileno de alta densidade (PEAD) injetado, resistente a ação de raios ultravioleta (proteção anti UV), 100% de material virgem. Composição: Corpo: Recipiente constituído de forma a suportar os volumes e a carga especificados. Deve ter dispositivo de Drenagem. A superfície do contentor, inclusive característica do desenho deve ser lisa e isenta de qualquer fissura, imperfeição, cantos vivos e pontiagudos oferecendo resistência, segurança e facilidade na limpeza. (Deve atender aos ensaios ABNT NBR 15911-4). O corpo do contentor deve ser marcado de forma permanente, legível e em local visível com no mínimo as seguintes informações: Identificação do fabricante, Mês e ano de fabricação, Símbolo de identificação da matéria prima, conforme ABNT NBR 13230. Volume nominal expresso em Litros, Carga total permitida, expressa em Kg. Tampa: A tampa deve encaixar-se no corpo e abranger totalmente a boca do recipiente e possuir sistema antirruído. Deve ser marcada de forma permanente e legível com: nome do fabricante, indicação do mês e ano de fabricação. Suporte da Tampa: Não será admitido suporte metálico. Rodas: 4 rodízios giratórios com capacidade para resistir a carga especificada e os impactos decorrentes da operação (deslocamentos, estabilidade e rolagem) (Deve atender aos ensaios ABNT NBR 15911-4). O contentor deve possuir recursos para montar a placa de rodízios sem a perfuração do recipiente. Pelo menos dois rodízios devem possuir sistema de freio. Sistema de elevação: O contentor deve dispor dos dispositivos que possibilitem a operação de elevação (basculamento) de forma eficiente e segura. Munhão: par de eixos situados nas laterais do contentor. Receptor Frontal: Ranhuras na parte frontal do contentor para encaixe dos pentes, Acabamento: Cor: marrom e verde. Incluso: a) Faixa refletiva 3M (dispositivo de segurança) em todos os cantos do contentor, com no mínimo 30 cm de comprimento; b) Adesivo de vinil recorte, tipo 3M, tamanho e modelo a ser fornecido pela contratante. Garantia de 24 (vinte e quatro) meses, inclusive da cor, com assistência técnica no período de garantia. O produto deverá ter Peças de reposição para eventuais danos que vier apresentar. A empresa vencedora deverá apresentar o laudo de ensaio de laboratório, credenciado junto ao IMETRO, comprovando todos os requisitos de ensaios da Norma Brasileira ABNT NBR 15911-4, com os custos arcados pela licitante vencedora. A empresa vencedora do processo deverá: - apresentar o prospecto do produto no dia da licitação; ESPECIFICAÇÕES MÍNIMAS: - Capacidade: 1000 l - Altura: 1325 mm - Profundidade: 1038 mm - Largura: 1370 mm - Peso: 47,5 kg - Carga nominal: 400 kg - Carga Total: 447 kg - Rodas: 4 rodas Ø das rodas: 200mm</p>	CONTEMAR C-1000	1.998,00	29.970,00
VALOR TOTAL:						R\$ 29.970,00

(VINTE E NOVE MIL NOVECENTOS E SETENTA REAIS)



49 3323-5657 | www.sulmacro.com.br | sulmacro@sulmacro.com.br

Handwritten signatures and initials in the bottom right corner.

SulMACRO

Lixeiras e Equipamentos Industriais

AMPLA CONCORRÊNCIA

ITEM	QTDE	UNID	ESPECIFICAÇÃO	MARCA / MODELO	UNITARIO	TOTAL
02	45	UNID	Aquisição de Contentor destinado ao acondicionamento e coleta de resíduos sólidos com capacidade mínima de 1.000 litros, fabricado em polietileno de alta densidade 100% (cem por cento) virgem de alta densidade e injetado, aditivado com filtro U.V., deverá possuir 4 (quatro) rodas de 200mm em borracha maciça com garfos de fixação em aço, duas com freio; dreno para escoamento de líquidos, produto com qualidade e durabilidade e certificada na norma Nacional NBR 15911. Matéria prima: Deve ser fabricado com polietileno de alta densidade (PEAD) injetado, resistente a ação de raios ultravioleta (proteção anti UV), 100% de material virgem. Composição: Corpo: Recipiente constituído de forma a suportar os volumes e a carga especificados. Deve ter dispositivo de Drenagem. A superfície do contentor, inclusive característica do desenho deve ser lisa e isenta de qualquer fissura, imperfeição, cantos vivos e pontiagudos oferecendo resistência, segurança e facilidade na limpeza. (Deve atender aos ensaios ABNT NBR 15911-4). O corpo do contentor deve ser marcado de forma permanente, legível e em local visível com no mínimo as seguintes informações: Identificação do fabricante, Mês e ano de fabricação, Símbolo de identificação da matéria prima, conforme ABNT NBR 13230, Volume nominal expresso em Litros, Carga total permitida, expressa em Kg, Tampa: A tampa deve encaixar-se no corpo e abranger totalmente a boca do recipiente e possuir sistema antirruído. Deve ser marcada de forma permanente e legível com: nome do fabricante, indicação do mês e ano de fabricação. Suporte da Tampa: Não será admitido suporte metálico. Rodas: 4 rodízios giratórios com capacidade para resistir a carga especificada e os impactos decorrentes da operação (deslocamentos, estabilidade e rolagem) (Deve atender aos ensaios ABNT NBR 15911-4). O contentor deve possuir recursos para montar a placa de rodízios sem a perfuração do recipiente. Pelo menos dois rodízios devem possuir sistema de freio. Sistema de elevação: O contentor deve dispor dos dispositivos que possibilitem a operação de elevação (basculamento) de forma eficiente e segura. Munhão: par de eixos situados nas laterais do contentor. Receptor Frontal: Ranhuras na parte frontal do contentor para encaixe dos pentes, Acabamento: Cor: marrom e verde. Incluso: a) Faixa refletiva 3M (dispositivo de segurança) em todos os cantos do contentor, com no mínimo 30 cm de comprimento; b) Adesivo de vinil recorte, tipo 3M, tamanho e modelo a ser fornecido pela contratante. Garantia de 24 (vinte e quatro) meses, inclusive da cor, com assistência técnica no período de garantia. O produto deverá ter Peças de reposição para eventuais danos que vier apresentar. A empresa vencedora deverá apresentar o laudo de ensaio de laboratório, credenciado junto ao IMETRO, comprovando todos os requisitos de ensaios da Norma Brasileira ABNT NBR 15911-4, com os custos arcados pela licitante vencedora. A empresa vencedora do processo deverá: - apresentar o prospecto do produto no dia da licitação; ESPECIFICAÇÕES MÍNIMAS: - Capacidade: 1000 l - Altura: 1325 mm - Profundidade: 1038 mm - Largura: 1370 mm - Peso: 47,5 kg - Carga nominal: 400 kg - Carga Total: 447 kg - Rodas: 4 rodas Ø das rodas: 200mm	CONTEMAR C-1000	1.998,00	89.910,00
VALOR TOTAL						R\$ 89.910,00
(OITENTA E NOVE MIL NOVECENTOS E DEZ REAIS)						
VALOR TOTAL DA LICITAÇÃO: R\$167.500,00 (cento e cinquenta e sete mil e quinhentos reais)						

- No preço cotado já estão incluídos impostos, taxas e encargos sociais, obrigações trabalhistas, previdenciárias, fiscais e comerciais, assim com despesas com transporte e deslocamento e outras quaisquer que incidam sobre o fornecimento.

VALIDADE DA PROPOSTA: 60 (SESSENTA) DIAS

PRAZO DE ENTREGA: 30 (TRINTA) DIAS

CONDIÇÕES DE PAGAMENTO: CONFORME EDITAL

GARANTIA: 24 (VINTE E QUATRO) MESES CONTRA DEFEITOS DE FABRICAÇÃO

CHAPECÓ, 16 DE SETEMBRO DE 2021.

72.098.312/0001-90

SULMACRO LIX. E
EQUIP. INDS. LTDA - EPP

Rua: Imperatriz Leopoldina, 153 E
B: São Cristóvão CEP: 89.803-060

IBANOR GUARAGNI
SÓCIO/PROPRIETÁRIO



49 3323-5657

CHAPECÓ.com.br

sulmacro@sulmacro.com.br

DESCRIÇÃO

Contentor em Polietileno de Alta Densidade (PEAD) fabricado por processo de injeção, resistente a ação de raios ultravioleta (Proteção anti UV 8).

Produzido e certificado por um organismo certificador de produto conforme a Norma ABNT NBR 15.911.

Corpo com superfície lisa, isenta de quaisquer fissuras e cantos pontiagudos. Possui dreno para escoamento de líquidos. Tampa com evita o acúmulo de água.

Receptor de dispositivo de elevação frontal na forma de ranhuras para encaixe de pentes (tipo B) e receptor lateral munhão (tipo A), resistentes a operação da coleta mecanizada.

Dispõe de 4 rodízios giratórios, revestidos de borracha maciça de 200mm, núcleo de polipropileno, giro através do rolamento de 2 pistas de esferas cementadas, sendo o conjunto de 2 rodas traseiras com freios.

Contentor construído sob condições de ensaio de acordo com a ABNT NBR 15911-4 com forças de compressão e tração em 289N para iniciar movimento e 207N para manter movimento.



1000L
Capacidade em litros

400kg
Capacidade em kg

57Kg
Peso

200mm
Diâmetro rodas

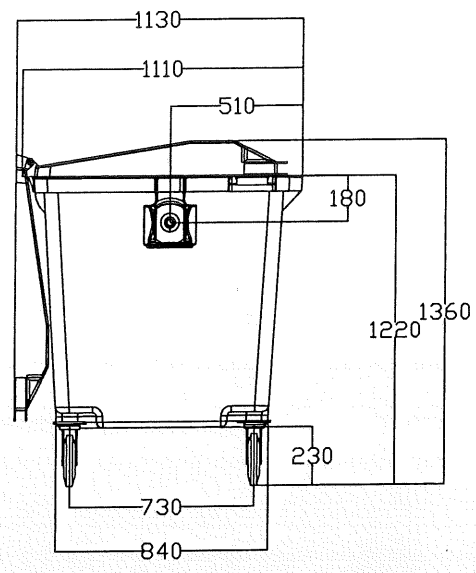
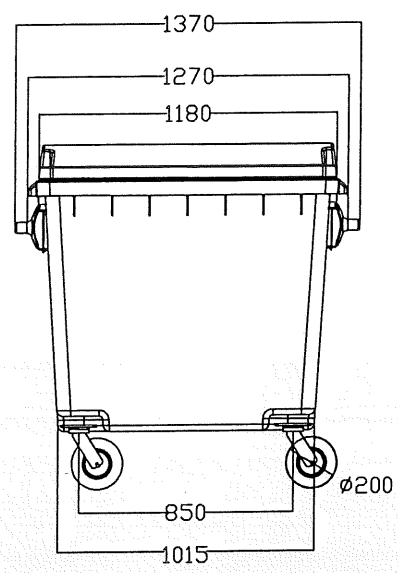
CERTIFICAÇÕES



ASSOCIAÇÃO BRASILEIRA DE NORMAS TÉCNICAS



Os contentores são fabricados em conformidade com a norma ABNT NBR 15.911, comprovado através de certificado emitido por um OCP (Organismo de Certificação de Produto).



Handwritten signatures and initials.

ATRIBUTOS DO PRODUTO



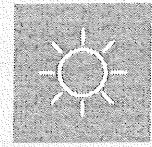
QUALIDADE



GARANTIA

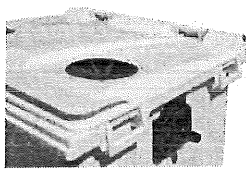


3X MAIS RESISTENTE

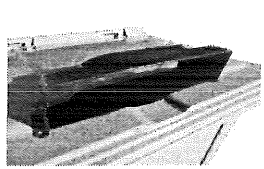


PROTEÇÃO UV

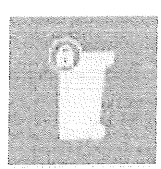
PERSONALIZE SEU PRODUTO COMO DESEJAR



Boca Seletiva



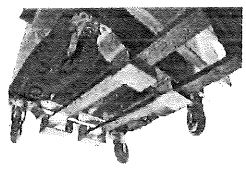
Boca para Papel



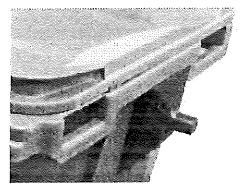
Fechadura



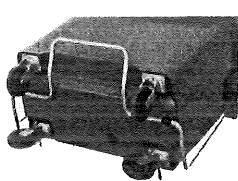
Sobre Tampa



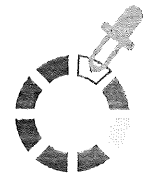
Volteador



Munhão



Pedal



Cores Do Produto

EQUIPAMENTO

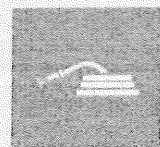
Roda de 200mm de diâmetro e 360 graus de giro, com duas com freio.

Bocas com dimensões e características especialmente estudadas para cada aplicação para permitir uma fácil utilização.

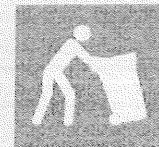
Possibilidade de equipar seu contentor com diversos acessórios para oferecer soluções concretas para cada necessidade: pedal de abertura da tampa, fechadura, adesivo de reciclável e não reciclável, volteador e reforço.



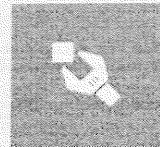
Polietileno de alta densidade



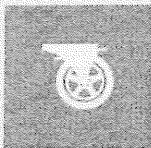
Fácil de limpar



Fácil manipulação



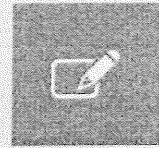
Peças de reposição



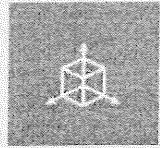
Freios



Não deforma com sol e chuva



Personalizável



Design moderno e funcional



Tampa silenciosa

Handwritten marks and signatures.

NORMA
BRASILEIRA

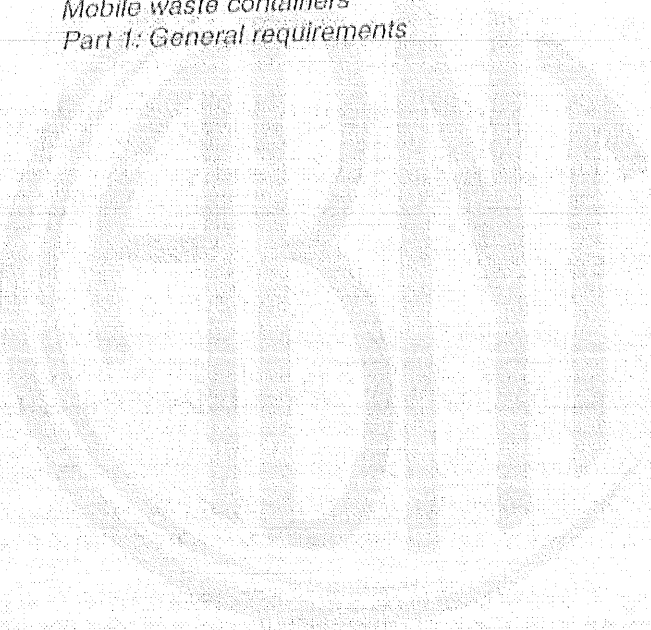
ABNT NBR
15911-1

Primeira edição
03.12.2010

Válida a partir de
03.01.2011

Contentor móvel de plástico
Parte 1: Requisitos gerais

Mobile waste containers
Part 1: General requirements



ICS 13.300

ISBN 978-85-07-02497-2



ASSOCIAÇÃO
BRASILEIRA
DE NORMAS
TÉCNICAS



INSTITUTO
NACIONAL
DE PLÁSTICO

Número de referência
ABNT NBR 15911-1:2010
7 páginas

© ABNT 2010

Exemplar para uso exclusivo - Cordepar Ambiental Comércio de Embalagens, LTDA - 03.770.821/0001-16 (Pedido 2727) (Pedido 2410/2011)

Handwritten mark

Handwritten signature

Handwritten mark

ABNT NBR 15911-1:2010

Exemplar para uso exclusivo - Contêiner Ambiental Corp - Av. Coimbrões LTDA - 03.770.521/0001-16 (Fábrica 21.2774 Impressão 24/01/2011)



© ABNT 2010
Todos os direitos reservados. A menos que especificado de outro modo, nenhuma parte desta publicação pode ser reproduzida ou utilizada por qualquer meio, eletrônico ou mecânico, incluindo fotocópia e microfilme, sem permissão por escrito da ABNT.

ABNT
Av. Treze de Maio, 13 - 28º andar
20031-901 - Rio de Janeiro - RJ
Tel.: + 55 21 3974-2300
Fax: + 55 21 3974-2346
abnt@abnt.org.br
www.abnt.org.br

[Handwritten signature]

[Handwritten mark]

[Handwritten mark]

Sumário		Página
	Prefácio	iv
1	Escopo	1
2	Referências normativas	1
3	Requisitos gerais	1
3.1	Inspeção visual.....	2
3.2	Matéria-prima.....	2
3.3	Volumes.....	2
3.4	Controle antes dos ensaios	2
3.4.1	Deflexão para sistema de elevação com pente (europeu) ou com ancoragem superior (americano).....	2
3.4.2	Cor	2
3.4.3	Marcação.....	2
3.5	Controle após os ensaios.....	2
3.5.1	Movimento	3
3.6	Compressão da tampa.....	3
3.7	Ensaio de impacto por queda de bola.....	3
3.8	Ensaio de impacto sobre um plano inclinado	3
3.9	Ensaio de percurso (deslocamento) de meio-fio	3
3.10	Ensaio de percurso (quedas) de meio-fio	3
3.11	Ensaio de estabilidade.....	3
3.12	Ensaio de tração e de rolagem	3
3.12.1	Ensaio das rodas.....	3
3.12.2	Ensaio de freios (somente para contentores de quatro rodas).....	4
3.13	Ensaio de ruptura por fissura interna	4
3.14	Geral.....	4
3.15	Carga nominal	4
3.16	Segurança e saúde.....	4
4	Alças.....	5
5	Rodas	6
6	Freios.....	6
7	Cantos	6
8	Tampas	6
9	Limpeza.....	6
10	Instruções de uso.....	6
Figuras		5
Figura 1 – Alças redondas, ovais e retangulares		5
Figura 2 – Folga		5

Exemplar para uso exclusivo - Contemar Ambiental Comercio de Containeres LTDA - 03.770.621/0001-16 (Pedido 272774 impresso: 24/01/2011)

[Handwritten signatures and marks]

Prefácio

A Associação Brasileira de Normas Técnicas (ABNT) é o Foro Nacional de Normalização. As Normas Brasileiras, cujo conteúdo é de responsabilidade dos Comitês Brasileiros (ABNT/CB), dos Organismos de Normalização Setorial (ABNT/ONS) e das Comissões de Estudo Especiais (ABNT/CEE), são elaboradas por Comissões de Estudo (CE), formadas por representantes dos setores envolvidos, delas fazendo parte: produtores, consumidores e neutros (universidades, laboratórios e outros).

Os Documentos Técnicos ABNT são elaborados conforme as regras das Diretivas ABNT, Parte 2.

A Associação Brasileira de Normas Técnicas (ABNT) chama atenção para a possibilidade de que alguns dos elementos deste documento podem ser objeto de direito de patente. A ABNT não deve ser considerada responsável pela identificação de quaisquer direitos de patentes.

A ABNT NBR 15911-1 foi elaborada no Organismo de Normalização Setorial de Embalagem e Acondicionamento Plástico (ABNT/ONS-51), pela Comissão de Estudo de Contentores de Plástico (CE-51:003,04). O Projeto circulou em Consulta Nacional conforme Edital nº 09, de 23.08.2010 a 21.10.2010, com o número de Projeto 51:003.04-002/1.

Esta Norma é baseada nas EN 840-5:2004 e EN 840-6:2004.

A ABNT NBR 15911, sob o título geral "Contentor móvel de plástico", tem a previsão de conter as seguintes partes:

- Parte 1: Requisitos gerais;
- Parte 2: Contentor de duas rodas com capacidade de 120 L, 240 L e 360 L, destinado à coleta de resíduos sólidos urbanos (RSU) e de saúde (RSS) por coletor compactador;
- Parte 3: Contentor de quatro rodas com capacidade de 660 L, 770 L e 1 000 L, destinado à coleta de resíduos sólidos urbanos (RSU) e de saúde (RSS) por coletor compactador;
- Parte 4: Métodos de ensaio.

O Escopo desta Norma Brasileira em Inglês é o seguinte:

Scope

This part of ABNT NBR 15911 provides the essential safety, health and ergonomic requirements for mobile waste containers according to ABNT NBR 15911-2 and ABNT NBR 15911-3.

This part of the ABNT NBR 15911 not apply to containers of hazardous waste.

Exemplar para uso exclusivo - Companhia Ambiental do Estado de São Paulo - Cetesb - Rua do Contêiner nº 18 - Jd. Parelheiros - 03.770-520 - São Paulo - SP - Impresso em 24/09/2011

Contentor móvel de plástico

Parte 1: Requisitos gerais

1 Escopo

Esta parte da ABNT NBR 15911 especifica os requisitos gerais, de segurança, saúde e ergonomia para contentores móveis de plástico para acondicionamento de resíduos de acordo com a ABNT NBR 15911-3 e ABNT NBR 15911-3.

Esta parte da ABNT NBR 15911 não se aplica a contentor de lixo perigoso.

2 Referências normativas

Os documentos relacionados a seguir são indispensáveis à aplicação deste documento. Para referências datadas, aplicam-se somente as edições citadas. Para referências não datadas, aplicam-se as edições mais recentes do referido documento (incluindo emendas).

ABNT NBR 15911-2, *Contentor de duas rodas com capacidade de 120 L, 240 L e 360 L, destinado à coleta de resíduos sólidos urbanos (RSU) e de saúde (RSS) por coletor compactador*

ABNT NBR 15911-3, *Contentor de quatro rodas com capacidade de 660 L, 770 L e 1 000 L, destinado à coleta de resíduos sólidos urbanos (RSU) e de saúde (RSS) por coletor compactador*

ABNT NBR 15911-4, *Contentor móvel de plástico – Parte 3: Métodos de ensaio*

ASTM D 638, *Test method for tensile properties of plastics*

ASTM G 155, *Practice for operating xenon arc light apparatus for exposure of non-metallic materials*

3 Requisitos gerais

3.1 Inspeção visual

Antes e após os ensaios, deve ser feita uma inspeção visual do contentor, com a finalidade de:

- verificar se o contentor não está danificado e não possui defeitos visuais. O contentor não pode apresentar danos, fissuras, amolgaduras, marcas grandes, cantos vivos óbvios ou imperfeição na superfície (áreas ásperas, traço na pintura etc.) perceptível a olho nu a uma distância de 1 m;
- verificar se as características de fabricação do contentor estão conforme a ABNT NBR 15911-2 e ABNT NBR 15911-3;
- comparar as condições do contentor antes e após a sequência de ensaios.

Após concluir os ensaios, o contentor pode ter alguma deformação, contudo, ele deve continuar plenamente funcional.

Os ensaios devem ser realizados em contentores novos.

ABNT NBR 15911-1:2010

3.2 Matéria-prima

O contentor deve ser fabricado com resinas termoplásticas e por processo que assegure a obtenção de um produto que atenda às condições desta parte da ABNT NBR 15911.

A matéria-prima deve conter aditivo estabilizador ultravioleta em um nível mínimo de UV8 (8 000 h de exposição conforme ASTM G 155 para reter 50 % do seu alongamento na ruptura medido conforme ASTM D 638).

3.3 Volumes

3.3.1 Os volumes do contentor devem ser medidos:

- para o corpo, através do método de tanque;
- para a tampa, através do método de tanque;
- resultados de volume medidos em a) e b) separadamente.

3.3.2 O método de tanque consiste em um tanque com capacidade suficiente para receber o contentor a ser ensaiado e o ensaio deve ser realizado conforme a seguir:

- posicionar o contentor vazio no tanque, que não pode estar inclinado;
- encher simultaneamente o tanque e o contentor com água a uma temperatura de $21 \text{ °C} \pm 5 \text{ °C}$;
- medir a quantidade de água dentro do contentor.

A precisão de medição deve ser de $\pm 1 \%$ da capacidade medida do contentor.

3.4 Controle antes dos ensaios

3.4.1 Deflexão para sistema de elevação com pente (europeu) ou com ancoragem superior (americano)

O receptor frontal deve apresentar uma deflexão horizontal de não mais que 1,5 % do seu comprimento.

3.4.2 Cor

A cor deve ser definida e acordada entre o cliente e o fornecedor.

Para estimar a resistência da cor à descoloração, ensaiar de acordo com Anexo A da ABNT NBR 15911-4:2010

3.4.3 Marcação

A marcação do contentor deve ser feita de acordo com as ABNT NBR 15911-1 e ABNT NBR 15911-2.

3.5 Controle após os ensaios

3.5.1 Movimento

Independentemente da variação em deflexão e tamanho, o contentor carregado com a carga de ensaio (ver ABNT NBR 15911-4) deve possibilitar o seu levantamento e inclinação (movimento de balança) de modo seguro, e o movimento sobre suas rodas.

3.6 Compressão da tampa

A tampa do contentor deve permanecer intacta. A tampa pode flexionar ou distorcer, mas não pode dobrar e cair dentro do contentor.

3.7 Ensaio de impacto por queda de bola

Após o ensaio, o contentor deve continuar à prova d'água nos pontos ensaiados.

Fora do ambiente climatizado, o ensaio não pode exceder 5 min. Após este tempo o contentor deve ser reconicionado por pelo menos 15 min. Após o ensaio deve ser aplicado o seguinte procedimento, caso haja alguma dúvida quanto ao resultado:

- a) o corpo do contentor deve ser enchido com um volume de água igual a 10 % do seu volume nominal;
- b) aguardar 10 min.

Se após 10 min houver vazamentos, o lote representado pelo contentor deve ser rejeitado.

3.8 Ensaio de impacto sobre um plano inclinado

Após concluir o ensaio, o contentor pode ter alguma deformação, contudo, ele deve continuar plenamente funcional.

3.9 Ensaio de percurso (deslocamento) de meio-fio

Após o ensaio o contentor não pode ter deformações permanentes ou quebras que prejudiquem o seu manuseio, inclinação e rolagem (os rodízios devem mover-se livremente).

3.10 Ensaio de percurso (quedas) de meio-fio

Após o ensaio não pode haver deformações permanentes ou quebras que prejudiquem o manuseio, inclinação e rolagem (os rodízios devem mover-se livremente).

3.11 Ensaio de estabilidade

Considerando-se todas as condições de ensaio, o contentor não pode tombar nem se mover.

3.12 Ensaio de tração e de rolagem

3.12.1 Ensaio das rodas

Após o término do ensaio os pneus e rodas devem continuar funcionais e não pode haver deformações permanentes ou quebras no contentor que prejudiquem o seu manuseio, inclinação e rolagem (os rodízios devem mover-se livremente). O cubo deve estar totalmente intacto, sem rebites soltos ou quebrados.

3.12.2 Ensaio de freios (somente para contentores de quatro rodas)

O contentor não pode rolar em um gradiente de 10° em relação à horizontal sob todas as condições de carga, com duas rodas freadas.

ABNT NBR 15911-1:2010

3.13 Ensaio de ruptura por fissura interna

Não podem ser visíveis fissuras ou rasgaduras em áreas sensíveis (borda frontal, alças, dobradiças de encaixe sem parafusos, junções de rodas, dobradiças, pontos de injeção, nervuras de reforço, bordas de nervuras etc.) que possam se estender e levar à desativação do contentor.

NOTA Fissuras após o ensaio significam o uso de material inadequado ou condições de processo ruins.

3.14 Geral

A superfície do contentor, inclusive característica do desenho, deve ser lisa e isenta de quaisquer objetos estranhos ou imperfeições, assim como de cantos vivos e pontiagudos.

3.15 Carga nominal

O contentor deve ser construído de forma a suportar uma carga mínima de 0,4 kg/dm³ vezes o volume nominal quando ensaiado conforme ABNT NBR 15911-4.

3.16 Segurança e saúde

O contentor deve ser construído de tal forma que, quando vazio ou carregado com a carga nominal, tenha um encaixe seguro em um dispositivo de elevação compatível aprovado, e deve ser travado automaticamente de forma segura no dispositivo de elevação durante a operação de inclinação e esvaziamento.

O contentor deve ser ajustado de modo seguro ao dispositivo de elevação do veículo, sem ser carregado ou levantado manualmente.

Contentores sobre rodas devem ser construídos de tal forma que, sob condições de ensaio de acordo com a ABNT NBR 15911-4, as forças de compressão e tração para manter o contentor em movimento não podem exceder seus requisitos. As forças de compressão e tração devem constar nas instruções de uso (ver Seção 10).

Durante a construção de contentores devem ser otimizados os seguintes fatores, que influenciam a força de manuseio mensurável:

- *design* de contentores no que diz respeito à forma, tamanho e posição do centro de gravidade em relação ao posicionamento das rodas e alças;
- distribuição uniforme de cargas sobre as rodas;
- baixa resistência de rolagem.

4 Alças

4.1 Contentores de duas rodas devem ter alças para puxar, empurrar e manobrar o contentor, e que permitam ao operador segurar firmemente com as duas mãos.

4.2 Contentores de quatro rodas devem ter alças para puxar, empurrar, manobrar e levantar o contentor, e que permitam ao(s) operador(es) segurá-los firmemente. Devem ser evitados ferimentos causados por cantos vivos.

Exemplar para uso exclusivo - Contiever Ambiental Come - 03.770.521/0001-16 (Pedido 2077) - Ingresso: 24/01/2010

[Handwritten signatures and initials]

4.3 Alças para puxar, empurrar e manobrar o contentor devem ter uma das formas externas conforme mostrado na Figura 1 (com base na forma externa da Figura 1, são permitidas as seções, forma anelar e/ou seção de forma em U). É necessário um comprimento mínimo de 120 mm e uma folga mínima de 36 mm em torno da alça (ver Figura 2).

4.4 Alças para puxar, empurrar e manobrar o contentor devem ser posicionadas a uma altura de (900^{+100}_{-25}) mm (medida no meio da alça), acima do chão. Em contentores de duas rodas, estas alças devem ter uma altura mínima de 800 mm em uma posição inclinada (centro de gravidade acima do eixo de roda).

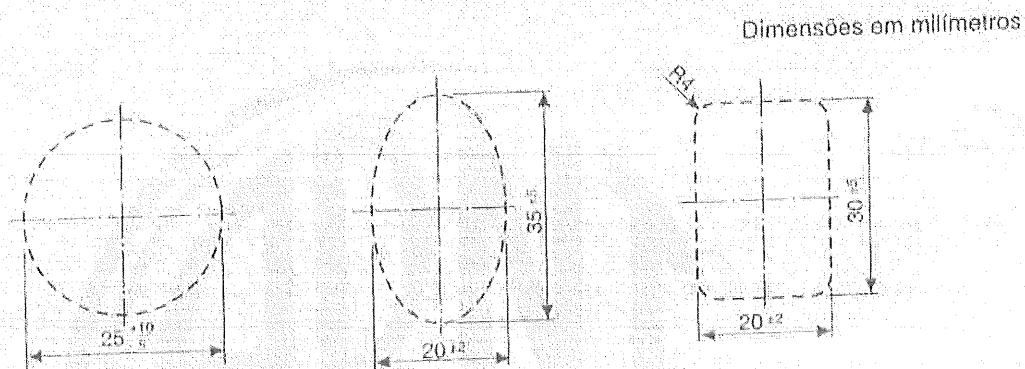


Figura 1 – Alças redondas, ovais e retangulares

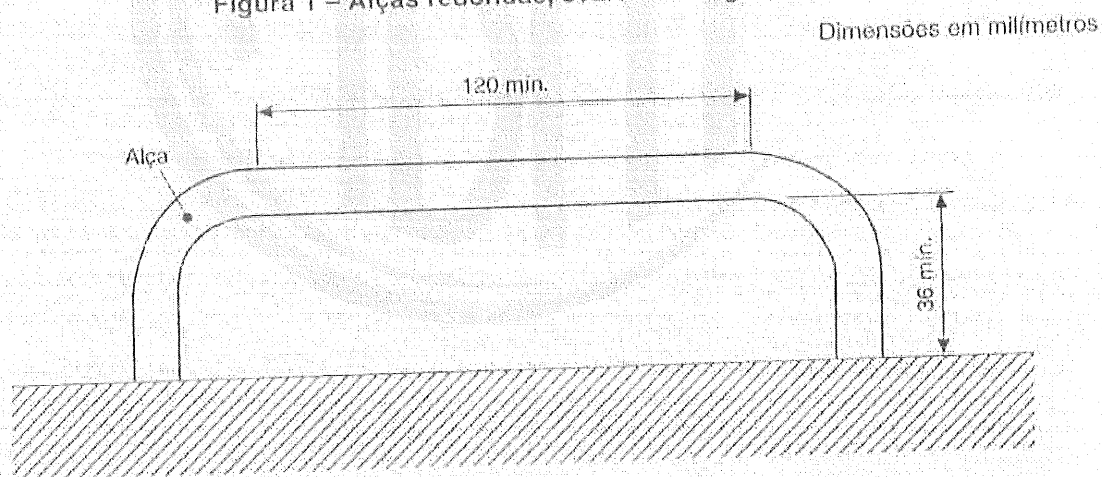


Figura 2 – Folga

5 Rodas

5.1 Contentores de quatro rodas e uma capacidade que não excede 1 000 L devem ter somente rodízios giratórios.

5.2 As rodas e a sua posição devem assegurar um mínimo de força de compressão/tração e uma boa estabilidade.

5.3 As rodas dos contentores devem ter um diâmetro nominal mínimo de 200 mm. Rodas de diâmetro nominal de 160 mm em contentores de quatro rodas são opcionais, desde que as forças de compressão e tração não sejam excedidas.

ABNT NBR 15911-1:2010

5.4 Todas as rodas ou rodízios devem ser construídos para resistirem a forças estáticas e dinâmicas, por exemplo, através de rolagem contra o meio-fio (ensaios conforme ABNT NBR 15911-4)

5.5 Se forem usados suportes com rodízios, eles não podem ultrapassar as dimensões da base do corpo do contentor. Nada adicionado na base pode ultrapassar a largura da base nem conter cantos vivos.

6 Freios

6.1 Se estiverem instalados freios em contentores de quatro rodas, eles devem ser instalados em pelo menos duas rodas.

6.2 Os freios devem ser capazes de segurar o contentor em uma inclinação mínima de 10º em relação à horizontal.

6.3 Os freios devem permitir o seu uso com facilidade pelo operador.

7 Cantos

Todos os cantos que possam ser usados para manobrar devem ser arredondados, de modo que ninguém possa ser ferido, com raio menor que 1,4 mm.

8 Tampas

8.1 As tampas não podem ferir os dedos.

8.2 A tampa do contentor deve encaixar-se no corpo, ser fabricada com no mínimo dois pontos de fixação e uma forma de abertura.

8.3 Os contentores com tampas com auxílio de abertura devem ser providos de um dispositivo para garantir que a tampa do contentor não possa causar ferimentos com o seu movimento.

9 Limpeza

Os contentores devem ser projetados para que proporcionem uma limpeza fácil.

10 Instruções de uso

10.1 As instruções de uso devem ser fornecidas de modo que o operador possa ter acesso a todas as informações disponíveis quanto ao uso correto dos contentores.

Estas instruções devem prover informações sobre todos os fatores relevantes para permitir o uso correto de um contentor. Também devem estar inclusos requisitos de segurança e de saúde.

10.2 Para utilização dos contentores de forma correta e segura, no mínimo devem ser providas as seguintes informações:

- número da Norma Brasileira correspondente, por exemplo ABNT NBR 15911-2;

[Handwritten signature]

[Handwritten marks]

Exemplar para uso exclusivo - Contamap Ambiental Come - 00.770.521/0901-16 (Facsimil 272774 Impresoc 24042011)

- volume;
- massa total permitida;
- diâmetro das rodas;
- tipos de rolamentos das rodas;
- se há freios instalados ou não.

Estas informações devem conforme conteúdo fornecido.



Exemplar para uso exclusivo - Confimar Ambiental Com de Consultores LTDA - 03.770.521/0001-16 (Pedido 2727) impresso: 24/01/2010

Handwritten signatures and marks at the bottom right of the page.

NORMA
BRASILEIRA

ABNT NBR
15911-2

Primeira edição
09.12.2010
Válida a partir de
03.01.2011

Contentor móvel de plástico
Parte 2: Contentor de duas rodas,
com capacidade de 120 L, 240 L e 360 L,
destinado à coleta de resíduos sólidos urbanos
(RSU) e de saúde (RSS) por coletor compactador

Mobile waste containers
Part 2: Containers with two wheels with capacity to 120 L, 240 L and 360 L
for comb lifting devices of solid waste and health waste residue

ICS 13.300

ISBN 978-85-07-02491-0



ASSOCIAÇÃO
BRASILEIRA
DE NORMAS
TÉCNICAS



Número de referência
ABNT NBR 15911-2:2010
11 páginas

© ABNT 2010

Exemplar para uso exclusivo - Corfemar Ambiental Comércio de Containers LTDA - 03.770.521/0001-16 (Pedido 272777 impresso 24.01.2011)

Handwritten initials

Handwritten mark

Handwritten mark

ABNT NBR 15911-2:2010



Exemplar para uso exclusivo - Conferência Ambiental Comercio de Containers LTDA - 01.770.521/0001-16 (Registro 272717 Impresso: 24/07/2011)

© ABNT 2010
Todos os direitos reservados. A menos que especificado de outro modo, nenhuma parte desta publicação pode ser reproduzida ou utilizada por qualquer meio, eletrônico ou mecânico, incluindo fotocópia e microfilme, sem permissão por escrito da ABNT.

ABNT
Av. Treze de Maio, 13 - 28º andar
20031-901 - Rio de Janeiro - RJ
Tel.: + 55 21 3974-2300
Fax: + 55 21 3974-2346
abnt@abnt.org.br
www.abnt.org.br

Sumário		Página
	Prefácio	iv
1	Escopo	1
2	Referências normativas	1
3	Termos e definições	1
4	Requisitos	2
4.1	Volumes	2
4.2	Dimensões e desenho	3
4.2.1	Geral	3
4.2.2	Contentor do tipo americano	3
4.2.3	Contentor do tipo europeu	3
5	Classificação	10
6	Ensaio	10
7	Marcação	10
	Bibliografia	11

	Figuras	5
	Figura 1 – Contentor tipo americano	6
	Figura 2 – Dispositivo de elevação com trava de segurança	7
	Figura 3 – Dispositivo de elevação com pente	7
	Figura 4 – Dimensões do sistema	7
	Figura 5 – Corte das seções dos tipos de pentes frontais (detalhe X da Figura 4)	8
	Figura 6 – Exemplo de designação do contentor	10

	Tabelas	3
	Tabela 1 – Volumes para o contentor	4
	Tabela 2 – Dimensões do sistema para contentor do tipo americano de 120 L até 360 L	4
	Tabela 3 – Dimensões do sistema para contentor do tipo europeu de 120 L até 360 L	9

Exemplar para uso exclusivo - Companhia de Cimento Portland - CEMBRAS S.A. - Os. 770.527/0001-16 (Folha 27 de 27) Impressão: 24/01/2011

RP
X
U

ABNT NBR 15911-2:2010

Prefácio

A Associação Brasileira de Normas Técnicas (ABNT) é o Foro Nacional de Normalização. As Normas Brasileiras, cujo conteúdo é de responsabilidade dos Comitês Brasileiros (ABNT/CB), dos Organismos de Normalização Setorial (ABNT/ONS) e das Comissões de Estudo Especiais (ABNT/CEE), são elaboradas por Comissões de Estudo (CE), formadas por representantes dos setores envolvidos, delas fazendo parte: produtores, consumidores e neutros (universidades, laboratórios e outros).

Os Documentos Técnicos ABNT são elaborados conforme as regras das Diretivas ABNT, Parte 2.

A Associação Brasileira de Normas Técnicas (ABNT) chama atenção para a possibilidade de que alguns dos elementos deste documento podem ser objeto de direito de patente. A ABNT não deve ser considerada responsável pela identificação de quaisquer direitos de patentes.

A ABNT NBR 15911-2 foi elaborada no Organismo de Normalização Setorial de Embalagem e Acondicionamento Plásticos (ABNT/ONS-51), pela Comissão de Estudo de Contentores de Plásticos (CE-51:003.04). O Projeto circulou em Consulta Nacional conforme Edital nº 09, de 23.08.2010 a 21.10.2010, com o número de Projeto 51:003.04-002/2.

Esta Norma é baseada na EN 840-1:2004 e ANSI Z 245.60:2008.

A ABNT NBR 15911, sob o título geral "*Contentor móvel de plástico*" tem a previsão de conter as seguintes partes:

- Parte 1: Requisitos gerais;
- Parte 2: Contentor de duas rodas, com capacidade de 120 L, 240 L e 360 L, destinado à coleta de resíduos sólidos urbanos (RSU) e de saúde (RSS) por coletor compactador;
- Parte 3: Contentor de quatro rodas com capacidade de 660 L, 770 L e 1 000 L, destinado à coleta de resíduos sólidos urbanos (RSU) e de saúde (RSS) por coletor compactador;
- Parte 4: Métodos de ensaio.

O Escopo desta Norma Brasileira em inglês é o seguinte:

Scope

This part of the ABNT NBR 15911 specifies the size, volume and capacity for containerized cargo moving in two plastic wheels with a capacity of 120 L, 240 L and 360 L designed the packaging of solid waste (MSW) and health (RSS).

This part of the ABNT NBR 15911 apply to the collector-compactator equipped with tipping device.

RP
 ✓
 4

Exemplar para uso exclusivo - Conte mar Ambiental Comercio de Containeres LTDA - 03.770.521/0001-16 (Pedido 20.277) impresso: 24/07/2011

Contentor móvel de plástico Parte 2: Contentor de duas rodas, com capacidade de 120 L, 240 L e 360 L, destinado à coleta de resíduos sólidos urbanos (RSU) e de saúde (RSS) por coletor compactador

1 Escopo

Esta parte da ABNT NBR 15911 especifica as dimensões, volumes e capacidades de carga para o contentor móvel de plástico de duas rodas, com capacidade de 120 L, 240 L e 360 L, destinado ao acondicionamento de resíduos sólidos urbanos (RSU) e de saúde (RSS).

Esta parte da ABNT NBR 15911 se aplica aos coletores-compactadores dotados de dispositivo de basculamento.

2 Referências normativas

Os documentos relacionados a seguir são indispensáveis à aplicação deste documento. Para referências datadas, aplicam-se somente as edições citadas. Para referências não datadas, aplicam-se as edições mais recentes do referido documento (incluindo emendas).

ABNT NBR 13230, *Embalagens e acondicionamentos plásticos recicláveis – Identificação e simbologia*

ABNT NBR 15911-4, *Contentor móvel de plástico – Parte 3: Métodos de ensaio*

3 Termos e definições

Para os efeitos deste documento, aplicam-se os seguintes termos e definições.

3.1

carga nominal

massa de carga, obtida pela carga máxima de $1,4 \text{ kg/dm}^3$ vezes o volume nominal

3.2

contentor plástico

recipiente destinado ao acondicionamento e coleta de resíduos sólidos, dotado de rodas, tampa e engate para basculamento

3.2.1

contentor do tipo americano

contentor projetado e fabricado para ser basculado por um dispositivo de elevação (*lifter*) do tipo "trava de segurança". O contentor do tipo americano possui determinada geometria na área em que se prende a um dispositivo de elevação (*lifter*) funcionalmente (ver 4.2.2)

NOTA A especificação de contentores do tipo americano é baseada no conceito de fixação em dois pontos sendo um superior (ver 4.2.2) e outro inferior (ver 4.2.2), com seções transversais dentro das quais os pontos de fixação superior e inferior estejam confinados independentemente da configuração específica desses elementos. Certas dimensões críticas relacionam a fixação superior e a inferior com outras dimensões. Para um contentor ser qualificado como do tipo americano, essas dimensões críticas estão dentro do especificado em 4.2.2.

Exemplar para uso exclusivo - Contamar Ambiental Comar LTDA - 06.770.521/0001-10 (Folha 212/277 Impresor: 24/01/2010)



Handwritten signature and initials in the bottom right corner.

ABNT NBR 15911-2:2010

3.2.2

contentor do tipo europeu

contentor projetado e fabricado para ser basculado por um dispositivo de elevação (*lifter*) do tipo "trava de pente". O contentor do tipo europeu possui determinada geometria na área em que se prende a um dispositivo de elevação (*lifter*) funcionalmente (ver Figura 3)

3.3

dimensões funcionais e de segurança

dimensões essenciais que asseguram a funcionalidade e a permutabilidade do contentor com o dispositivo de elevação compatível e que são necessárias para a segurança e a saúde do operador

3.4

carga total permitida

massa do contentor somada à carga nominal, expressa em quilogramas

3.5

dispositivo de elevação

lifter

estrutura que coleta, inclina e esvazia contentores

3.5.1

dispositivo de elevação para contentor tipo americano

lifter para contentor do tipo americano

dispositivo de elevação no qual o sistema de coleta consiste em barras opositoras, formando o sistema de travamento para segurar o contentor durante o esvaziamento

3.5.2

dispositivo de elevação para contentor tipo europeu (com pente)

lifter para contentor tipo europeu (com pente)

dispositivo de elevação no qual o sistema de coleta consiste em uma fileira de dentes e um sistema de travamento para segurar o contentor durante o esvaziamento

3.6

volume

espaço total interno do contentor quando a tampa está fechada, expresso em litros

3.7

volume nominal

volume declarado pelo fabricante do contentor plástico, expresso em litros

4 Requisitos

4.1 Volumes

A medição de volume deve ser realizada conforme ABNT NBR 15911-4. Os volumes estão definidos na Tabela 1, que correspondem aos volumes de contentores móveis de resíduos sólidos.

Tabela 1 – Volumes para o contentor

Volume L		
120 ⁺⁸ / ₋₆	240 ⁺¹⁵ / ₋₅	360 ⁺⁴⁰ / ₋₂₅
NOTA: O volume nominal padrão e a capacidade devem ser os mesmos, respeitando as tolerâncias.		

4.2 Dimensões e desenho

4.2.1 Geral

4.2.1.1 O perfil do contentor deve permitir que ele fique imobilizado na posição de carregamento.

4.2.2 Contentor do tipo americano

4.2.2.1 Contentores do tipo americano devem ser projetados e fabricados de acordo com os requisitos dimensionais listados na Tabela 2 e Figuras 1 e 2.

4.2.2.2 A fixação superior é definida como uma seção transversal retangular, de 38 mm na horizontal x 32 mm na vertical, com bordas interna e externa perpendiculares ao solo, e bordas superior e inferior paralelas ao solo. O canto inferior mais interno da fixação superior é traçado sobre um raio de 10 mm (ver Figura 2). O ponto A é definido como o ponto inferior mais externo dentro da fixação superior.

4.2.2.3 A fixação inferior é uma seção transversal retangular, de 32 mm na horizontal x 38 mm na vertical, com bordas paralelas e perpendiculares ao solo. O ponto B é o ponto mais baixo e mais interno na fixação inferior e, na realidade, pode ou não estar na superfície do contentor.

4.2.2.4 O contentor do tipo americano deve ter uma zona sem protuberância, conforme descrito a seguir (ver Figura 2):

- a) sem protuberância em um espaço definido com relação ao ponto de fixação superior;
- b) superfície inferior: superfície horizontal através do ponto A;
- c) superfície do degrau superior: superfície horizontal, 178 mm acima do ponto A;
- d) superfície interna: superfície incluindo uma extensão da linha através dos pontos A e B;
- e) superfícies laterais: superfícies verticais através das extremidades do ponto de fixação superior; e
- f) superfície externa: superfície através de uma linha vertical de 65 mm em frente ao ponto A.

4.2.3 Contentor do tipo europeu

4.2.3.1 O desenho do contentor não precisa corresponder aos desenhos mostrados na Figura 3. As dimensões do sistema do contentor devem ser conforme especificado na Tabela 3. As recomendações para os dispositivos de elevação com pente são dadas na Figura 3.

Exemplar para uso exclusivo - C&M Engenharia Ambiental Comercio de Contenêres LTDA - 08.770.521/0001-16 (Pedido: 272777 Impresso: 24/01/2011)

4.2.3.2 O contentor deve ser construído de tal forma que, ao ser carregado ou descarregado com uma carga nominal, se ajuste a um dispositivo de elevação compatível. O contentor deve ser travado no dispositivo de elevação durante a operação de elevação. O receptor frontal deve respeitar uma das opções dadas nas Figuras 4 e 5.

Tabela 2 - Dimensões do sistema para contentor do tipo americano de 120 L até 360 L
Dimensões em milímetros

Dimensão	Especificação		Observação
a	mín:	825	Altura do ponto mais baixo da fixação superior acima do solo
	máx:	851	
c	mín:	368	Distância mais curta entre a superfície da base do ponto de fixação superior e a superfície superior do ponto de fixação da base
	máx:	387	
d	178		Distância entre a base da fixação superior e a base do "degrau" da zona sem protuberância
e	máx:	65	Distância entre a superfície externa da fixação superior e a superfície externa da zona sem protuberância do contentor
f	máx:	32	Largura horizontal da seção transversal da fixação inferior
g	máx:	38	Altura vertical da seção transversal da fixação inferior
h	mín:	25	Distância entre o plano vertical traseiro do ponto de fixação superior e a superfície do contentor
	máx:	57	
j	mín:	13	Distância entre o plano vertical traseiro do ponto de fixação inferior (barra) e a superfície do contentor
	máx:	38	
k	mín:	13	Distância entre o plano frontal da fixação superior e o plano frontal da fixação inferior (também conhecido como "traçado")
l	mín:	203	Largura do ponto de fixação superior
m	mín:	127	Largura do ponto de fixação inferior
n	máx:	13	Distância entre o plano frontal da fixação inferior e a superfície externa do contentor
p	mín:	48	Folga entre a parte superior da área de recesso do ponto de fixação inferior e a parte superior da fixação inferior
l - m	máx:	≤ 152	Diferença entre a largura de fixação superior e a largura de fixação (barra) inferior

Exemplar para uso exclusivo - Contemar Ambiental Comércio e Contêineres LTDA - 03.770.527/0001-10 (Pedido 27277 ingresso: 24/01/2011)

[Handwritten signatures and initials]

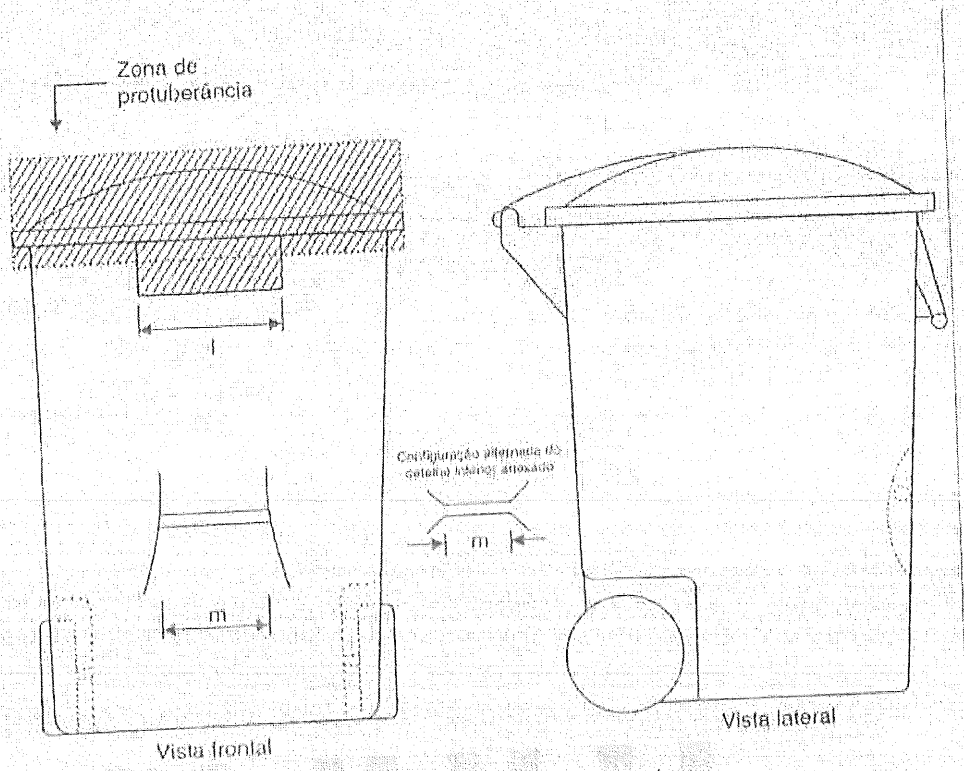
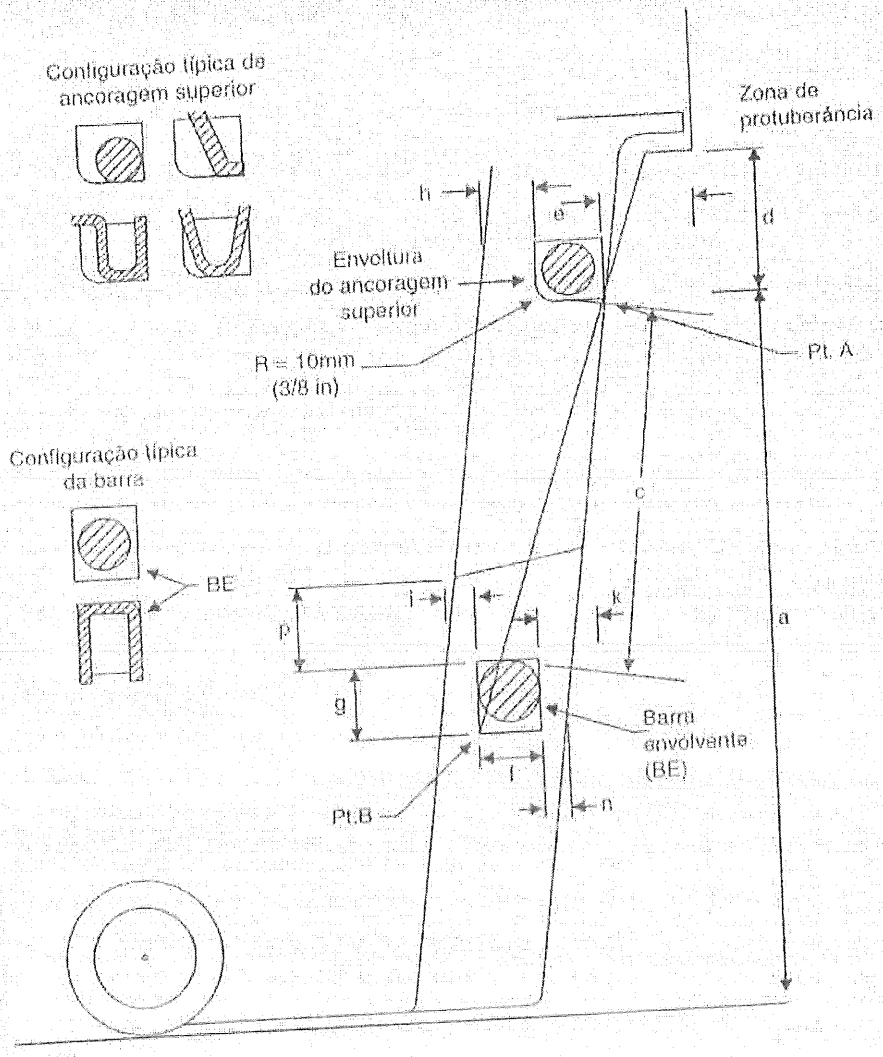


Figura 1 – Contentor tipo americano

Exemplar para uso exclusivo - Confiar Amarelo Comercial - 50.770.521/0001-16 (Presco. 27.277 ingresso 24/01/2011)

Handwritten initials and marks, including 'K P' and a large 'X'.



NOTA:
Barra pode sobressair fora do fundo de BE

Figura 2 – Dispositivo de elevação com trava de segurança

Exemplar para uso exclusivo - Contemar Ambiental Comercio e Containers LTDA - 03.770.521/0001-16 (Pedido 272777 Impresso: 24/01/2014)

Handwritten signature

Handwritten mark

Handwritten mark

Dimensões em milímetros

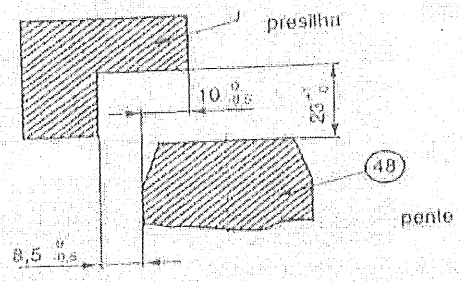
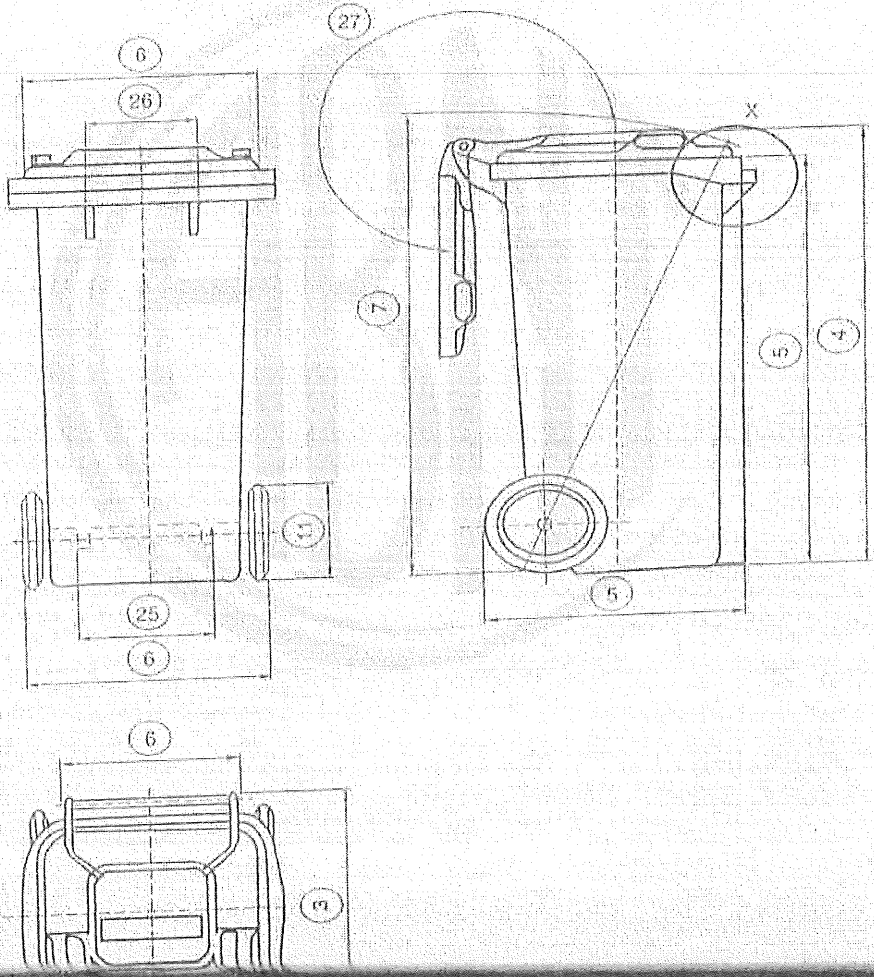


Figura 3 – Dispositivo de elevação com pente



Legenda

X Detalhe da região

Figura 4 – Dimensões do sistema

mar Ambiental Zimercia de Cartões LTA - 03.710.521.0001-16 (Folha 27/277 Impressor: 24-01/2011)

Exemplar para us...

Handwritten signatures and marks:

- Signature: *[Handwritten]*
- Signature: *[Handwritten]*
- Signature: *[Handwritten]*
- Signature: *[Handwritten]*

Exemplar para uso exclusivo - Centamar Ambiental Comercio e. Construtores L.TDA - 03.770.521/0690-16 (Pedido 272777 - Processo 24/01/2011)

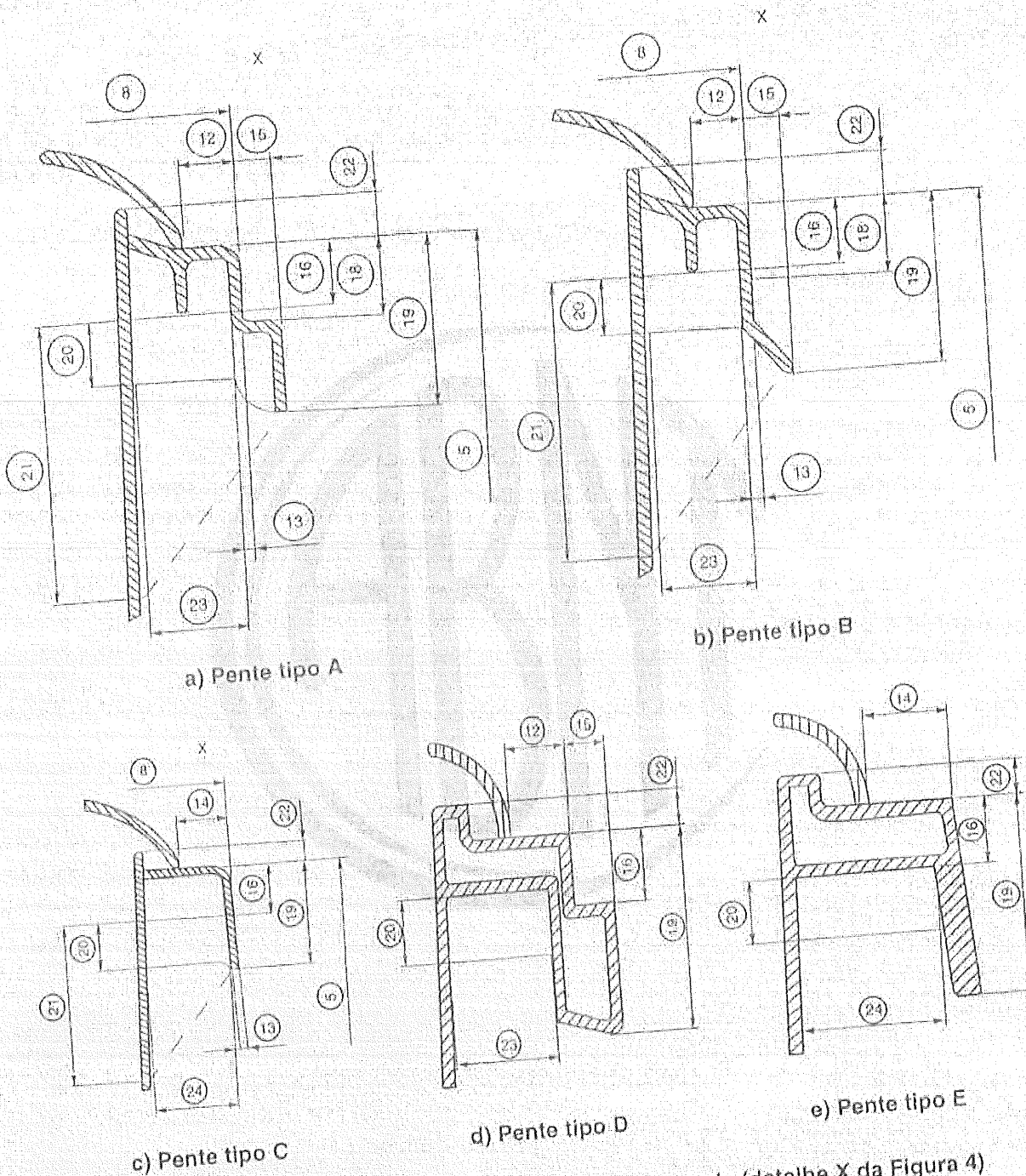


Figura 5 – Corte das seções dos tipos de pentes frontais (detalhe X da Figura 4)

Handwritten marks and signatures at the bottom right of the page.

Tabela 3 – Dimensões do sistema para contentor do tipo europeu de 120 L até 360 L
Dimensões em milímetros

Dimensão nº	120 L		240 L		360 L		Observação
	1ª	máx:	505	580 ± 5		máx:	
2ª	480 ± 5		580 ± 5		590 ± 20		Largura do receptor frontal
3	máx:	555	máx:	740	máx:	880	Altura total incluindo as alças na tampa
4	máx:	1 005	máx:	1 100	máx:	1 115	
5ª	min:	860	min:	860	min:	860	
	máx:	1 030	máx:	1 030	máx:	1 030	
6	máx:	490	máx:	590	máx:	590	
7	máx:	1 010	máx:	1 190	máx:	1 250	
8	min:	430	min:	560	min:	560	Para rodas de 300 mm, a dimensão máx. é 70 mm a mais
	máx:	670	máx:	760	máx:	760	
9ª	440 ± 10		550 ± 7		máx:	650	
10	365 ⁺²⁰ ₋₂₅		430 ⁺²⁰ ₋₃₀		máx:	565	
11ª	min:	195	min:	195	min:	195	São aceitas rodas mais largas
12ª	min:	19	min:	19	min:	19	
13ª	6 ^{+2,0} _{-4,5}		6 ^{+2,0} _{-4,5}		6 ^{+2,0} _{-4,5}		
14ª	min:	25	min:	25	min:	25	
15ª	13 ⁺⁶ ₋₃		13 ⁺⁶ ₋₃		13 ⁺⁶ ₋₃		
16ª	21 ± 2		21 ± 2		21 ± 2		
17							Esta dimensão não é mais usada
18ª	26 ± 1		26 ± 1		26 ± 1		
19ª	máx:	58	máx:	58	máx:	58	
20ª	min:	20	min:	20	min:	20	
21ª	máx:	130	máx:	130	máx:	130	
22	máx:	15	máx:	15	máx:	15	
23ª	33 ⁺⁶ ₀	33 ⁺⁶ ₀	33 ⁺⁶ ₀		23ª	33 ⁺⁶ ₀	33 ⁺⁶ ₀
24ª	40 ⁺⁵ ₋₇	40 ⁺⁵ ₋₇	40 ⁺⁵ ₋₇		24ª	40 ⁺⁵ ₋₇	40 ⁺⁵ ₋₇
25	270 ± 12		352 ⁺⁵ ₋₂		máx:	355	Medida opcional
26ª	180 ± 5		291 ⁺³ ₋₅		300 ⁺⁵ ₋₁₀		Dimensões obrigatórias quando há nervuras
27	min:	270°	min:	270°	min:	270°	

ª Dimensões funcionais e de segurança. As demais dimensões indicadas são valores sugeridos recomendados.

5 Classificação

O contendor deve ser designado conforme a Figura 6.

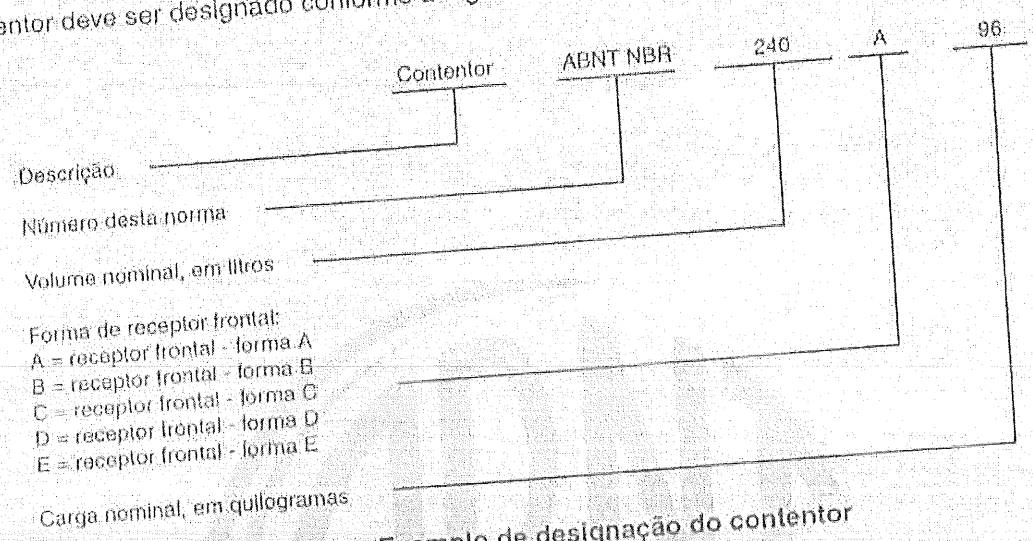


Figura 6 – Exemplo de designação do contendor

6 Ensaio

O contendor deve atender aos métodos de ensaios estabelecidos na ABNT NBR 15911-4.

7 Marcação

O corpo do contendor deve ser marcado de forma permanente, legível e em local visível, com no mínimo, as seguintes informações:

- identificação do fabricante;
- mês e ano de fabricação;
- símbolo de identificação da matéria-prima, conforme a ABNT NBR 13230;
- número desta parte da Norma;
- volume nominal, expresso em litros;
- carga total permitida, expressa em quilogramas.

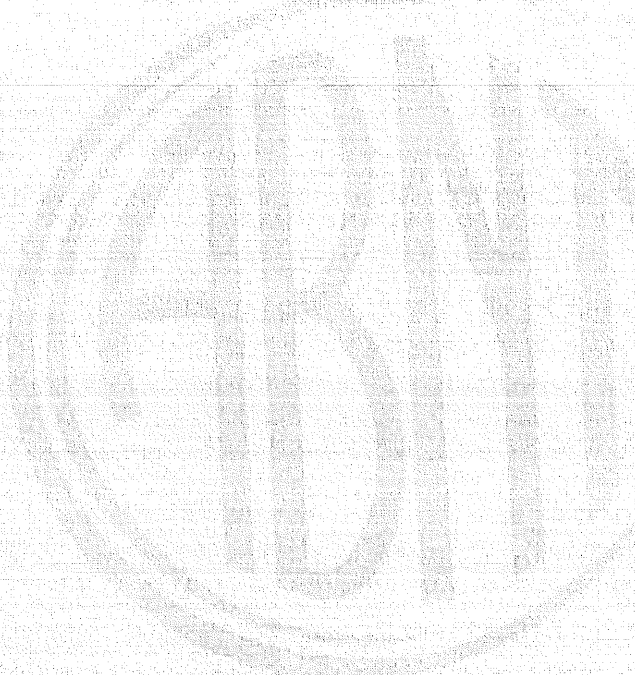
Opcionalmente podem ser marcadas informações adicionais.

Exemplar para uso exclusivo - Contemal Ambiental Comércio de Consultorias LTDA - 03.770.421/0001-16 (Pedido 272777) - ISSN: 2440-17010

[Handwritten signatures and marks]

Bibliografia

- [1] EN 1501-1, *Refuse collection vehicles – General requirements and safety requirements – Part 1: Rear loaded refuse collection vehicles*
- [2] EN 840-1, *Mobile waste containers – Part 1: Containers*
- [3] ANSI Z245.60, *Waste Containers – Compallbility Dimensions*



Exemplo para uso exclusivo - Contêiner Ambiental Comercio de Containers LTDA - 03.770.527/0001-76 | Pedido 272777 | Assos: 24-01/2010

Handwritten marks and signatures at the bottom right of the page, including a large stylized signature and some scribbles.

NORMA
BRASILEIRA

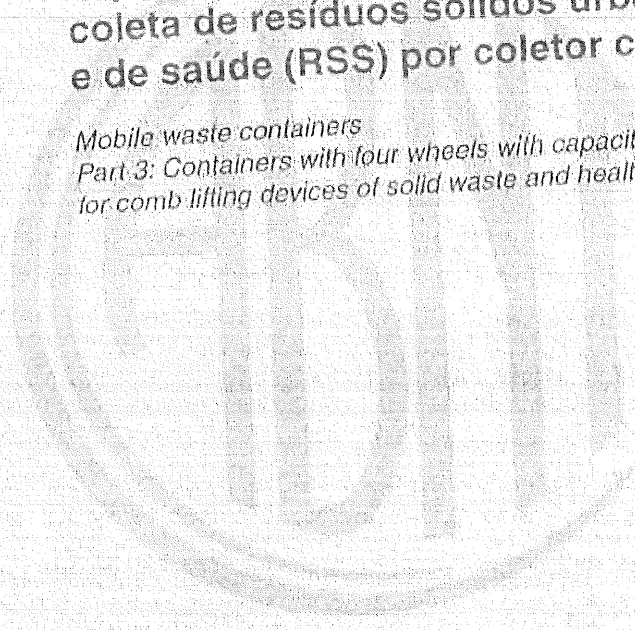
ABNT NBR
15911-3

Primeira edição
03.12.2010

Válida a partir de
03.01.2011

Contentor móvel de plástico
Parte 3: Contentor de quatro rodas com
capacidade de 660 L, 770 L e 1 000 L, destinado à
coleta de resíduos sólidos urbanos (RSU)
e de saúde (RSS) por coletor compactador

*Mobile waste containers
Part 3: Containers with four wheels with capacity to 660 L, 770 L and 1 000 L
for comb lifting devices of solid waste and health waste residue*



ICS 13.300

ISBN 978-85-07-02495-8



Número de referência
ABNT NBR 15911-3:2010
9 páginas

© ABNT 2010

Exemplar para uso exclusivo - Contemar Ambiental Comércio de Containers LTDA - 03.770.524/0001-16 (Pedido 272779) (Ass: 2401/2011)

ABNT NBR 15911-3:2010



Exemplar para uso exclusivo - Confemar Ambiental Comercio e Containers LTDA - 03 770 521 0001-16 (Pedido 213779) - Versão: 24/01/2011

© ABNT 2010
Todos os direitos reservados. A menos que especificado de outro modo, nenhuma parte desta publicação pode ser reproduzida ou utilizada por qualquer meio, eletrônico ou mecânico, incluindo fotocópia e microfilme, sem permissão por escrito da ABNT.

ABNT
Av. Treze de Maio, 13 - 28º andar
20031-901 - Rio de Janeiro - RJ
Tel.: + 55 21 3974-2300
Fax: + 55 21 3974-2346
abnt@abnt.org.br
www.abnt.org.br

© ABNT 2010 - Todos os direitos reservados

[Handwritten signature]

[Handwritten mark]

Sumário		Página
	Prefácio.....	iv
1	Escopo.....	1
2	Referências normativas.....	1
3	Termos e definições.....	1
4	Requisitos.....	2
4.1	Volumes.....	2
4.2	Dimensões e desenho.....	2
5	Classificação.....	7
6	Ensaio.....	8
7	Marcação.....	8
	Bibliografia.....	9
Tabela		
	Tabela 1 – Dimensões.....	5
Figuras		
	Figura 1 – Dimensões do sistema.....	3
	Figura 2 – Opções para receptores frontais.....	4
	Figura 3 – Receptor frontal com alças integradas.....	5
	Figura 4 – Distância entre centros dos rodízios.....	5
	Figura 5 – Exemplo de designação do contentor.....	7

Exemplar para uso exclusivo - Contêiner Ambiental Comércio de Contêineres Ltda - 03.770.521/0001-16 (Pedido 272779) - Ass: 24/04/2011

Prefácio

A Associação Brasileira de Normas Técnicas (ABNT) é o Foro Nacional de Normalização. As Normas Brasileiras, cujo conteúdo é de responsabilidade dos Comitês Brasileiros (ABNT/CB), dos Organismos de Normalização Setorial (ABNT/ONS) e das Comissões de Estudo Especiais (ABNT/CEE), são elaboradas por Comissões de Estudo (CE), formadas por representantes dos setores envolvidos, delas fazendo parte: produtores, consumidores e neutros (universidades, laboratórios e outros).

Os Documentos Técnicos ABNT são elaborados conforme as regras das Diretivas ABNT, Parte 2.

A Associação Brasileira de Normas Técnicas (ABNT) chama atenção para a possibilidade de que alguns dos elementos deste documento podem ser objeto de direito de patente. A ABNT não deve ser considerada responsável pela identificação de quaisquer direitos de patentes.

A ABNT NBR 15911-3 foi elaborada no Organismo de Normalização Setorial de Embalagem e Acondicionamento Plástico (ABNT/ONS-51), pela Comissão de Estudo de Contentores de Plástico (CE-51:003.04). O Projeto circulou em Consulta Nacional conforme Edital nº 09, de 23.08.2010 a 21.10.2010, com o número de Projeto 51:003.04-002/3.

Esta Norma é baseada nas EN 840-1:2004 e ANSI Z 245.60:2008.

A ABNT NBR 15911, sob o título geral "Contentor móvel de plástico", tem a previsão de conter as seguintes partes:

- Parte 1: Requisitos gerais;
- Parte 2: Contentor de duas rodas com capacidade de 120 L, 240 L e 360 L, destinado à coleta de resíduos sólidos urbanos (RSU) e de saúde (RSS) por coletor compactador;
- Parte 3: Contentor de quatro rodas com capacidade de 660 L, 770 L e 1 000 L, destinado à coleta de resíduos sólidos urbanos (RSU) e de saúde (RSS) por coletor compactador;
- Parte 4: Métodos de ensaio.

O Escopo desta Norma Brasileira em inglês é o seguinte:

Scope

This part of the ABNT NBR 15911 specifies the dimensions, volumes and load capacities for the mobile plastic container with four wheels with a capacity of 660, 770 and 1000 liters for the packaging of solid waste (MSW) and health (RSS).

This part of the ABNT NBR 15911 apply to the collector-compactor equipped with tipping device.

Exemplar para uso exclusivo - Conferência Ambiental Comércio de Contêineres LTDA - 03.770.521/0001-16 (Pedido 272779) - Issu: 24/01/2011

NORMA BRASILEIRA

Contentor móvel de plástico
Parte 3: Contentor de quatro rodas com capacidade de 660 L, 770 L e 1 000 L, destinado à coleta de resíduos sólidos urbanos (RSU) e de saúde (RSS) por coletor compactador

1 Escopo

Esta parte da ABNT NBR 15911 especifica as dimensões, volumes e capacidades de carga para o contentor móvel de plástico de quatro rodas, com capacidade de 660 L, 770 L e 1 000 L destinado ao acondicionamento de resíduos sólidos urbanos (RSU) e de saúde (RSS).

Esta parte da ABNT NBR 15911 se aplica aos coletores-compactadores dotados de dispositivo de basculamento.

2 Referências normativas

Os documentos relacionados a seguir são indispensáveis à aplicação deste documento. Para referências datadas, aplicam-se somente as edições citadas. Para referências não datadas, aplicam-se as edições mais recentes do referido documento (incluindo emendas).

ABNT NBR 13230, *Embalagens e acondicionamentos plásticos recicláveis – Identificação e simbologia*

ABNT NBR 15911-4, *Contentor móvel de plástico – Parte 3: Métodos de ensaio*

3 Termos e definições

Para os efeitos deste documento, aplicam-se os seguintes termos e definições.

3.1 carga nominal
massa de carga, obtida pela carga máxima de 1,4 kg/dm³ vezes o volume nominal

3.2 carga total permitida
massa do contentor somada à carga nominal, expressa em quilogramas

3.3 contentor plástico
recipiente destinado ao acondicionamento e coleta de resíduos sólidos, dotado de rodas, tampa e engate para basculamento

3.4 dimensões funcionais e de segurança
dimensões essenciais que asseguram a funcionalidade e a permutabilidade do contentor com o dispositivo de elevação compatível e que são necessárias para a segurança e a saúde do operador

Exemplar para uso exclusivo - Comitê Ambiental Comércio de Embalagens LTDA - 03.770.521/0001-16 (Pavão 272779) - Issn 240112011

Handwritten signatures and marks at the bottom right of the page.

ABNT NBR 15911-3:2010

3.5

munhão

par de eixos situados nas laterais ao contentor, os quais são apoiados no par de braços do dispositivo de elevação durante o esvaziamento

3.6

dispositivo de elevação

lifter

estrutura que coleta, inclina e esvazia contentores

3.6.1

dispositivo de elevação com pente

lifter com pente

dispositivo de elevação no qual o sistema de coleta consiste em uma fileira de dentes e um sistema de travamento para segurar o contentor durante o esvaziamento

3.6.2

dispositivo de elevação para munhão

lifter para munhão

dispositivo de elevação no qual o sistema de coleta consiste em um par de braços com mecanismo de travamento automático, para encaixar no munhão e segurar o contentor durante o esvaziamento

3.7

volume

espaço total interno do contentor quando a tampa está fechada, expresso em litros

3.8

volume nominal

volume declarado pelo fabricante do contentor plástico, expresso em litros

4 Requisitos

4.1 Volumes

A medição de volume deve ser realizada conforme a ABNT 15911-4. Os volumes estão definidos na Tabela 1, que correspondem aos volumes de contentores móveis de resíduos sólidos.

4.2 Dimensões e desenho

4.2.1 O desenho do contentor não precisa corresponder aos desenhos mostrados na Figura 1. As dimensões funcionais devem ser conforme especificado na Tabela 1.

4.2.2 O contentor deve ser construído de tal forma que, ao ser carregado ou descarregado com uma carga nominal, ele se ajuste a um dispositivo de elevação compatível. Ele deve ser automaticamente travado de forma segura no dispositivo de elevação durante a operação de elevação. Se o contentor estiver equipado com um receptor tipo pente, ele deve corresponder a pelo menos uma das opções dadas na Figura 2.

4.2.3 As alças providas na parte frontal do munhão devem ter uma medida 10 mm menor que a medida efetiva na Tabela 1 (dimensão nº 33). As alças e suas localizações também devem ser projetadas de forma que não machuquem o operador.

4.2.4 Caso o contentor possua nervuras no receptor frontal, elas devem ser conforme as Figuras 2 e 3.

4.2.5 O contentor deve ter quatro rodízios giratórios. Cada rodízio giratório deve ter capacidade para resistir a 1/3 da carga total permitida. Cada rodízio deve atender à ABNT NBR 15911-4. O contentor deve possuir recursos para montar a placa do rodízio no mínimo conforme uma das medidas mostradas na Figura 4.

4.2.6 O contentor pode ou não ter dispositivo de drenagem.

4.2.7 Quando houver travas de direção, elas devem ser fixadas em pelo menos dois rodízios.

4.2.8 O contentor deve ser provido de duas rodas com freio.

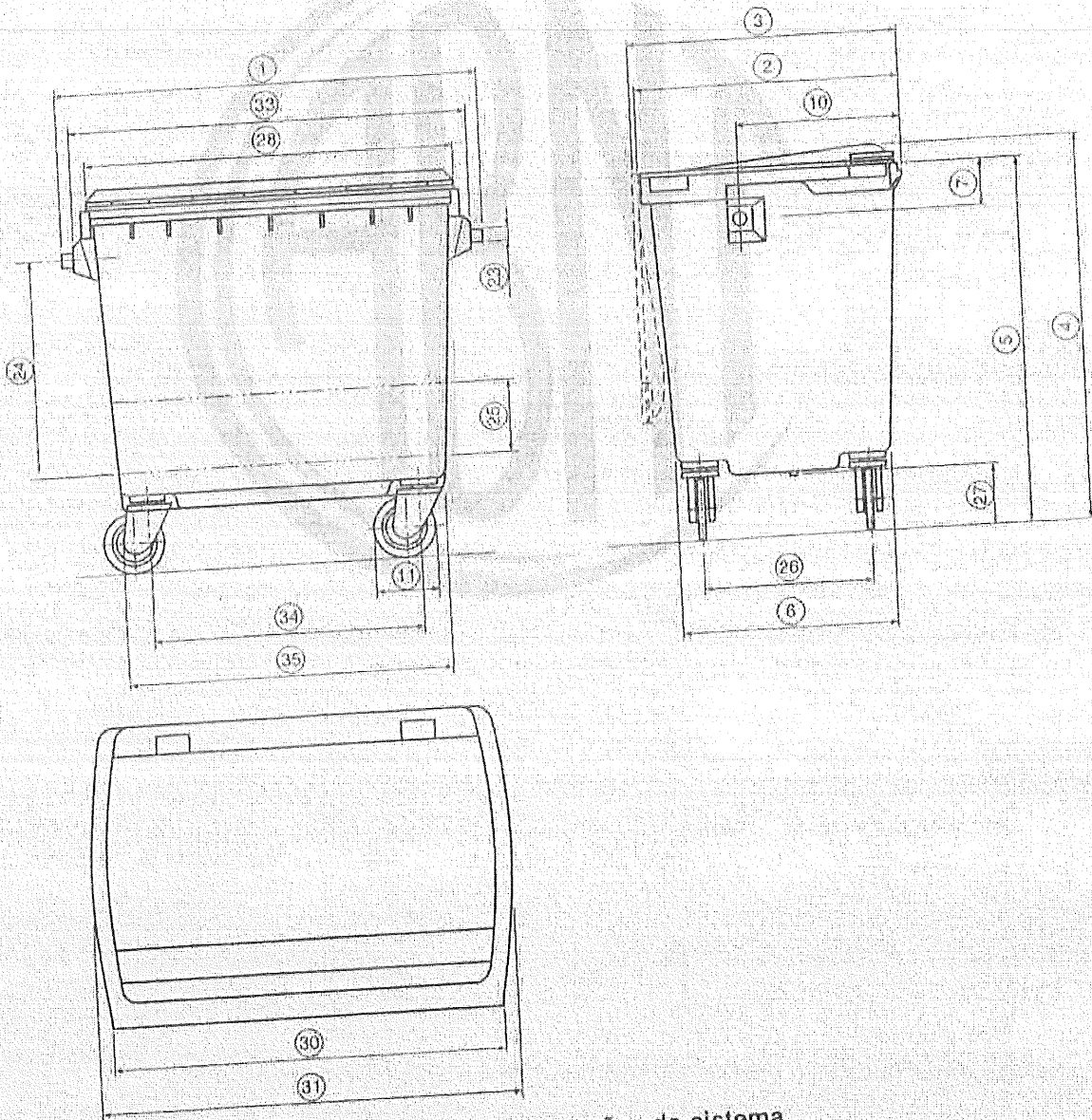
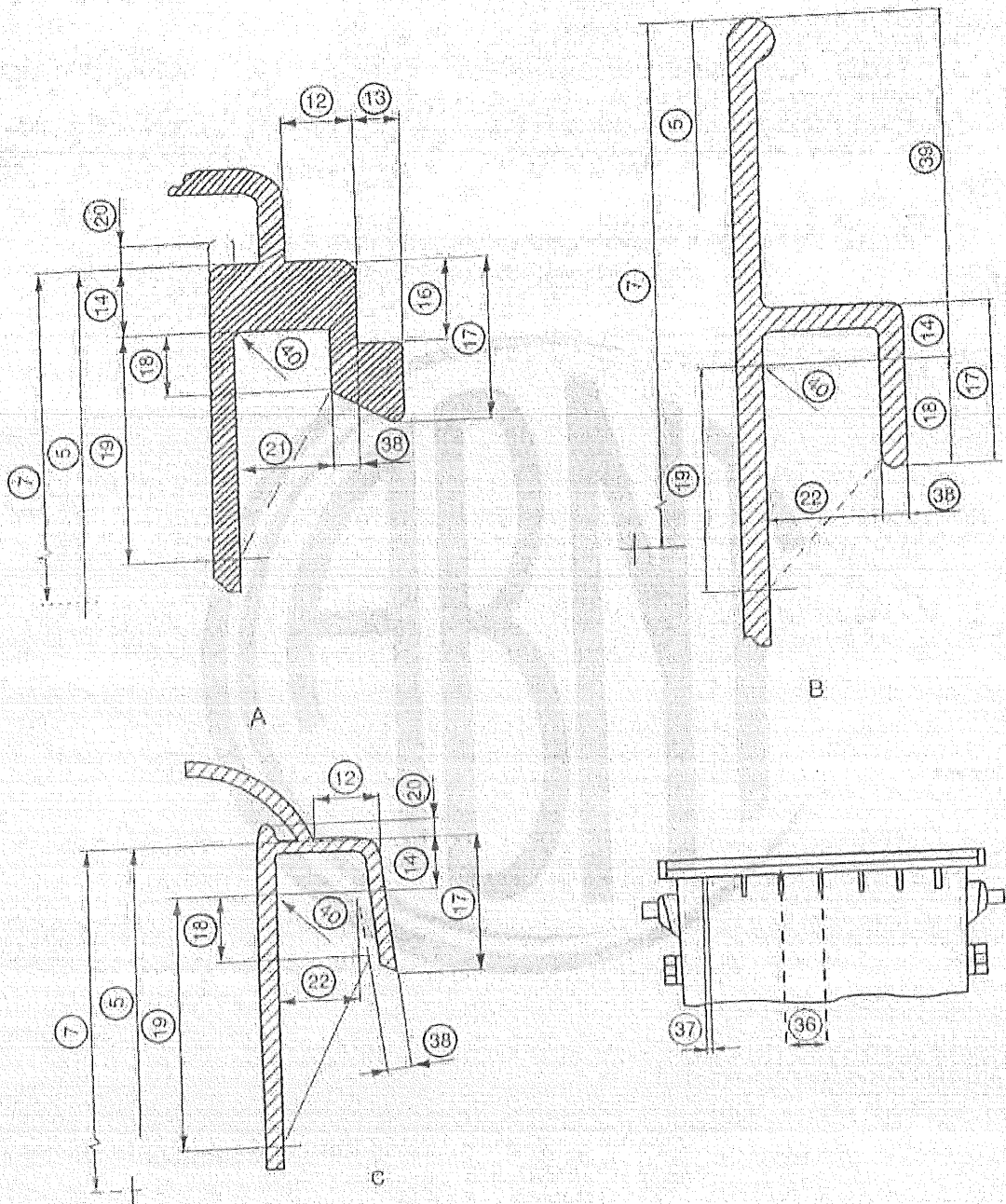


Figura 1 – Dimensões do sistema

Exemplar para uso exclusivo - Contemar Ambiental Comercio de Containers LTDA - 02.770.521/0001-16 (Pedido 272779) - Insc. 24/01/2011

[Handwritten signature and marks]

Exemplar para uso exclusivo - Companhia Arqueológica Comércio de Containers LTDA - 03 770 521 0001-16 (Pedido 272775 - Pesado 24/01/2011)



Legenda

- A Forma A
- B Forma B
- C Forma C

NOTA O formato do receptor frontal forma A opcionalmente pode ser colocado na forma B, devendo ser mantida a dimensão 39.

Figura 2 - Opções para receptores frontais

Handwritten marks and signatures at the bottom right of the page, including a large 'A' and a signature.

Dimensões em milímetros

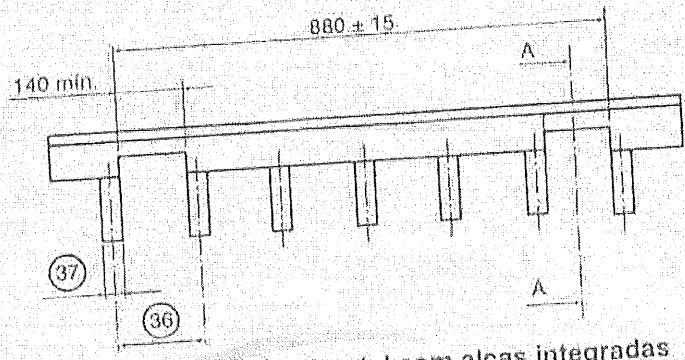


Figura 3 – Receptor frontal com alças integradas

Dimensões em centímetros

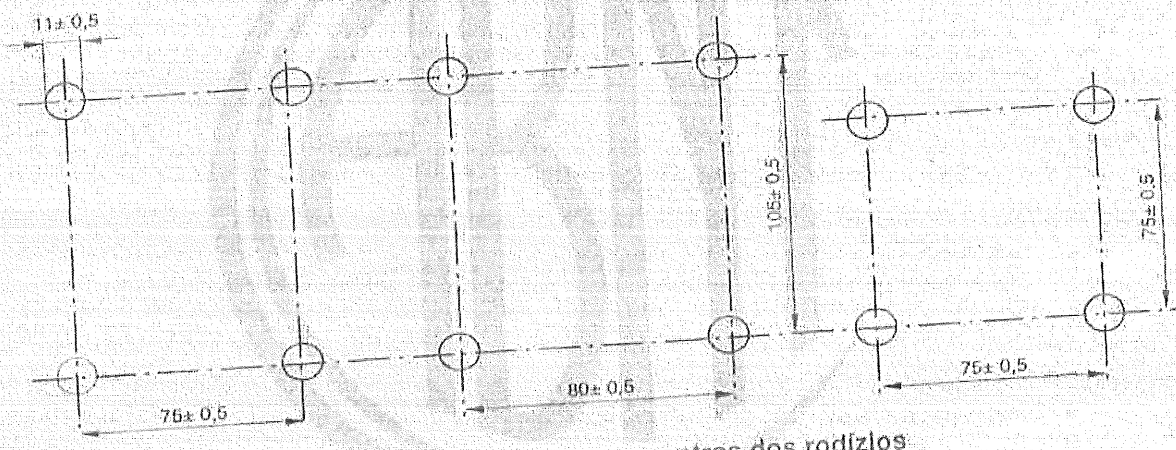


Figura 4 – Distância entre centros dos rodízios

Tabela 1 – Dimensões

Dimensões em milímetros

Dimensão nº	660 L	770 L	1 000 L	Observações
1ª	1 370 ± 10	1 370 ± 10	1 370 ± 10	No caso de munhões
2	780 máx.	800 máx.	1 115 máx.	Largura total com a tampa(s) fechada(s)
3	850 máx.	870 máx.	1 190 máx.	Quando a tampa está aberta
4	1 250 máx.	1 370 máx.	1 470 máx.	
5ª	860 mín.; 1 290 máx.	860 mil.; 1 290 máx.	860 mín.; 1 290 máx.	Borda de descarga
6	585 ± 50	585 ± 50	870 ± 50	
7ª	135 mín.; 280 máx.	135 mín.; 280 máx.	135 mín.; 280 máx.	No caso de munhões e no mínimo 850 mm do chão

Exemplar para uso exclusivo - Contemar Ambiental Comercio de Coque e Resíduos LTDA - 03.770.521/0001-16 (Folha 272779) Issar 24/01/2011

Tabela 1 (continuação)

Dimensão n ^o	660 L	770 L	1 000 L	Observações
10 ^a	460 ⁺⁶⁵ ₋₄₆	460 ⁺⁶⁵ ₋₄₅	500 ⁺¹⁵ ₋₄₀	No caso de munhões
11 ^a	∅ 200 ^a	∅ 200 ^a	∅ 200	^a ∅ mín. 160 opcional
12 ^a	19 mín.	19 mín.	19 mín.	No caso de receptor frontal
13 ^a	13 ⁻⁵ ₋₃	13 ⁻⁵ ₋₃	13 ⁻⁵ ₋₃	No caso de receptor frontal
14 ^a	21 ⁺² ₋₂	21 ⁺² ₋₂	21 ⁺² ₋₂	No caso de receptor frontal
15	-	-	-	Esta dimensão não é mais usada
16 ^a	26 ± 1	26 ± 1	26 ± 1	No caso de receptor frontal
17 ^a	58 máx.	58 máx.	58 máx.	No caso de receptor frontal
18 ^a	20 mín.	20 mín.	20 mín.	No caso de receptor frontal
19	130 máx.	130 máx.	130 máx.	Se provido de nervuras
20	15 máx.	15 máx.	15 máx.	
21 ^a	33 ⁺⁸ ₋₁	33 ⁺⁸ ₋₁	33 ⁺⁸ ₋₁	No caso de receptor frontal
22 ^a	40 ⁺⁵ ₋₇	40 ⁺⁵ ₋₇	40 ⁺⁵ ₋₇	No caso de receptor frontal
23 ^a	∅ 40 ± 2	∅ 40 ± 2	∅ 40 ± 2	No caso de munhões
24 ^a	670 ⁺³⁰ ₀	670 ⁺³⁰ ₀	670 ⁺³⁰ ₀	
25 ^a	350 ± 10	350 ± 10	350 ± 10	Folga para dispositivo de elevação
26	480 ± 30	480 ± 30	750 ⁺⁵⁰ ₋₄₀	
27	130 mín.	130 mín.	130 mín.	Distância mínima do solo
28 ^a	1 275 máx.	1 275 máx.	1 275 máx.	Tampa
29 ^a	1 185 mín.	1 185 mín.	1 185 mín.	Comprimento interno de operação do receptor frontal
30 ^a	1 200 ⁺¹⁵ ₀	1 200 ⁺¹⁵ ₀	1 200 ⁺¹⁵ ₀	Receptor frontal geral
31 ^a	1 265 máx.	1 265 máx.	1 265 máx.	Comprimento geral da borda superior ou alças
32	5 ⁺⁶ ₀	5 ⁺⁸ ₀	5 ⁺⁸ ₀	Opcional
33 ^a	1 260 ⁺²⁰ ₋₁₀	1 260 ⁺²⁰ ₋₁₀	1 260 ⁺²⁰ ₋₁₀	No caso de munhões, em torno do munhão central de elevação deve haver um raio de 150 mm. Não pode haver nenhuma proteção além do ressalto do munhão

Exemplar para uso exclusivo - Companhia Ambiental Comércio de Contêineres LTDA - 03.770.521/0001-16 (Pedido 272779) - Issoc. 24/01/2010

[Handwritten marks and signatures]

Tabela 1 (continuação)

Dimensão n°	660 L	770 L	1 000 L	Observações
34	880 ⁺⁷⁰ ₋₅₀	880 ⁺⁷⁰ ₋₅₀	880 ⁺⁷⁰ ₋₅₀	
35	1 090 ± 70	1 090 ± 70	1 090 ± 70	
36 ^a	150 ± 3	150 ± 3	150 ± 3	Quando provido de nervuras, pode-se colocar reforços em intervalos a partir de cada lado do centro da barra de elevação, espaçados uniformemente ou em múltiplos de 150 mm
37 ^a	7 máx.	7 máx.	7 máx.	Se provido de nervuras
38 ^a	6 ⁺² _{-4,5}	6 ⁺² _{-4,5}	6 ⁺² _{-4,5}	No caso de receptor frontal
39 ^a	130 máx.	130 máx.	130 máx.	No caso de receptor frontal
40 ^a	R 4 máx.	R 4 máx.	R 4 máx.	No caso de receptor frontal
41	10 mín.	10 mín.	10 mín.	
42	Ø 16 máx.	Ø 16 máx.	Ø 16 máx.	
43	Ø 6,6 ^{+0,2} ₀	Ø 6,6 ^{+0,2} ₀	Ø 6,6 ^{+0,2} ₀	
44	8,3 ^{+0,1} ₀	8,3 ^{+0,1} ₀	8,3 ^{+0,1} ₀	
45	≈ 50	≈ 50	≈ 50	
46 ^a	360 máx.	360 máx.	360 máx.	Se estiverem equipadas tampas de duas ou mais partes, elas devem permitir que o dispositivo de elevação com pente e dispositivo de elevação para munhão opere corretamente.

^a Dimensões funcionais e de segurança. As demais dimensões indicadas são valores sugeridos recomendados.

5 Classificação

O contentor deve ser designado conforme a Figura 5.

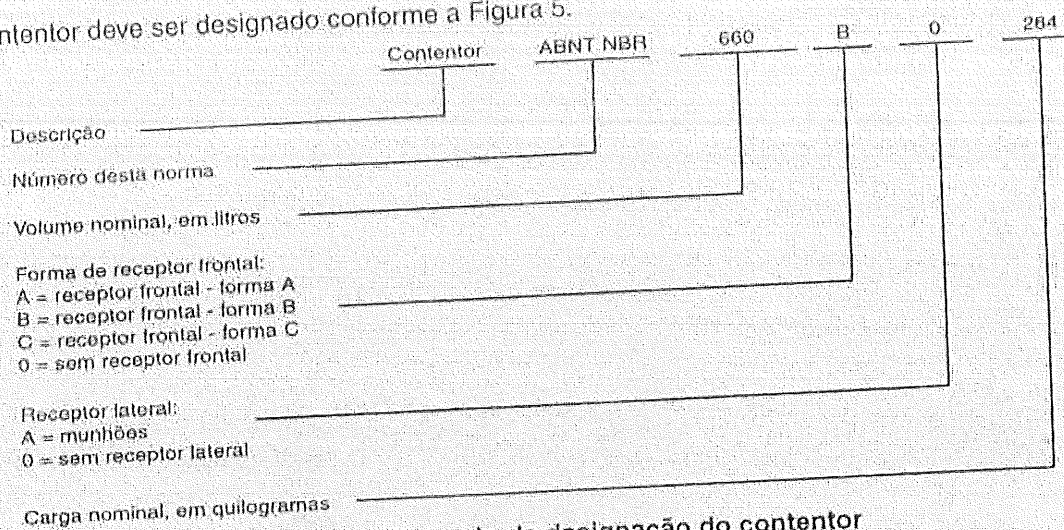


Figura 5 – Exemplo de designação do contentor

Exemplar para uso exclusivo - Contêiner Ambiental Comércio de Contêineres LTDA - OS 770.521/0001-16 (Pedido 272779) - Emissão: 24/01/2010

6 Ensaio

O contendor deve atender aos métodos de ensaios estabelecidos na ABNT NBR 15911-4.

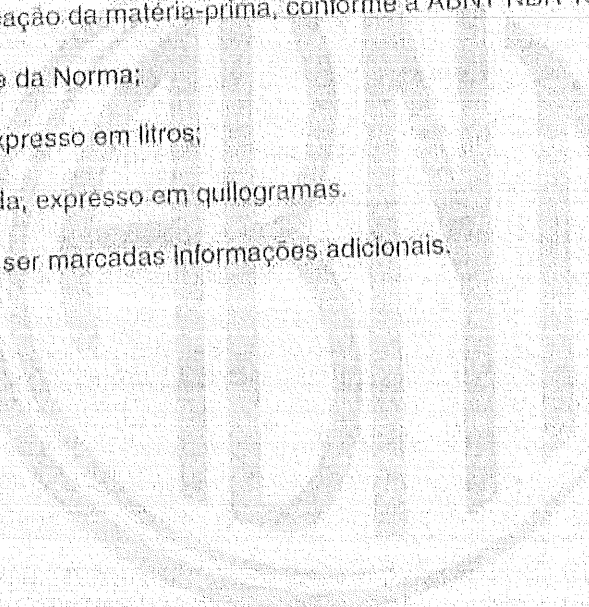
7 Marcação

O corpo do contendor deve ser marcado de forma permanente, legível e em local visível, com no mínimo as seguintes informações:

- identificação do fabricante;
- mês e ano de fabricação;
- símbolo de identificação da matéria-prima, conforme a ABNT NBR 13230;
- número desta parte da Norma;
- volume nominal, expresso em litros;
- carga total permitida, expresso em quilogramas.

Opcionalmente podem ser marcadas informações adicionais.

Exemplar para uso exclusivo - Container Ambiental Comercio de Containers LTDA - 00.770.521/0001-16 (Pedido 272775) - Pessô: 24/01/2011



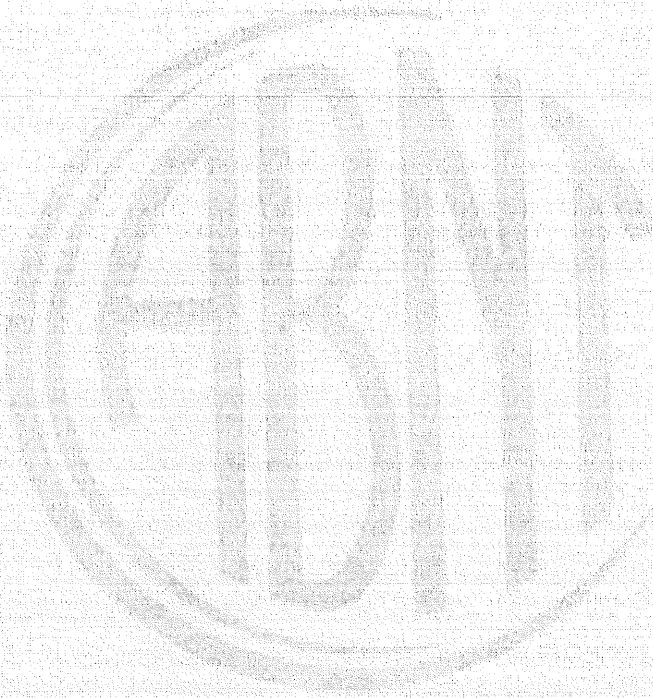
[Handwritten signature]

[Handwritten mark]

[Handwritten mark]

Bibliografia

- [1] EN 1501-1, *Refuse collection vehicles – General requirements and safety requirements – Part 1: Rear loaded refuse collection vehicles*
- [2] EN 840-1, *Mobile waste containers – Part 1: Containers*
- [3] ANSI Z245.60, *Waste Containers – Compatibility Dimensions*



Exemplar para uso exclusivo - Companhia Ambiental Comércio de Containers LTDA - 08.770.521/0001-16 (Pedido 272773) (Processo 24/01/2010)

Handwritten marks and signatures in the bottom right corner, including a large stylized signature and several smaller marks.

NORMA
BRASILEIRA

ABNT NBR
15911-4

Primeira edição
03.12.2010

Válida a partir de
03.01.2011

Contentor móvel de plástico
Parte 4: Métodos de ensaio

*Mobile waste containers
Part 4: Test methods*



Exemplar para uso exclusivo - Contêiner Ambiental Comércio de Containers LTDA - 03.770-521/0001-16 (Pedido 272750) Preço: 240,00(2011)

ICS 13.300

ISBN 978-85-07-02494-1



ASSOCIAÇÃO
BRASILEIRA
DE NORMAS
TÉCNICAS



Número de referência
ABNT NBR 15911-4:2010
16 páginas

© ABNT 2010

Handwritten marks and signatures at the bottom right of the page.

ABNT NBR 15911-4:2010



Exemplar para uso exclusivo - Companhia Ambiental do Estado de São Paulo - CESP - 03.770.521/0001-16 (Pedido: 27.2750) - Início: 24/01/2011

© ABNT 2010
Todos os direitos reservados. A menos que especificado de outro modo, nenhuma parte desta publicação pode ser reproduzida ou utilizada por qualquer meio, eletrônico ou mecânico, incluindo fotocópia e microfilme, sem permissão por escrito da ABNT.

ABNT
Av. Treze de Maio, 13 - 28º andar
20031-901 - Rio de Janeiro - RJ
Tel.: + 55 21 3974-2300
Fax: + 55 21 3974-2346
abnt@abnt.org.br
www.abnt.org.br

© ABNT 2010 - Todos os direitos reservados

[Handwritten signature]

[Handwritten mark]

[Handwritten mark]

Sumário		Página
	Prefácio	iv
1	Escopo	1
2	Referências normativas	1
3	Termos e definições	1
4	Generalidades	1
4.1	Condicionamento	2
4.2	Carga de ensaio	2
5	Ensaio	3
5.1	Compressão da tampa	3
5.2	Ensaio de impacto por queda de bola	6
5.3	Ensaio de impacto sobre um plano inclinado	8
5.4	Ensaio de percurso (deslocamento) de melo-flo	8
5.5	Ensaio de percurso (quedas) de melo-flo	9
5.6	Ensaio de estabilidade	10
5.7	Ensaio de tração e de rolagem	10
5.7.1	Ensaio de tração	11
5.7.2	Ensaio das rodas	12
5.8	Ensaio de ruptura por fissura interna	13
6	Relatório de ensaio	15
	Anexo A (informativo) Ensaio de intemperismo	16
	Bibliografia	16
Tabelas		2
	Tabela 1 – Seqüência dos ensaios	7
	Tabela 2 – Seqüência dos impactos laterais	11
	Tabela 3 – Forças máximas para tração ininterrupta (capacidade até 1 000 L)	12
	Tabela 4 – Condições de ensaio de rodas	12
Figuras		4
	Figura 1 – Dispositivo para o ensaio de queda de bola	6
	Figura 2 – Pontos de impacto para o ensaio de queda de bola	7
	Figura 3 – Sugestão de dispositivo para o ensaio de impacto sobre um plano inclinado	8
	Figura 4 – Dispositivo para o ensaio de percurso de melo-flo	9
	Figura 5 – Dispositivo para o ensaio de percurso de melo-flo	10
	Figura 6 – Exemplo de dispositivo de ensaio para contentores de duas rodas	13
	Figura 7 – Segmentos a serem ensaiados	13

Exemplar para uso exclusivo - Contemar Ambiental Comercio de Containers LTDA - 03.770.521/0001-16 (Pedido 272780) (Versão: 24/01/2011)

[Handwritten signatures and marks]

Prefácio

A Associação Brasileira de Normas Técnicas (ABNT) é o Foro Nacional de Normalização. As Normas Brasileiras, cujo conteúdo é de responsabilidade dos Comitês Brasileiros (ABNT/CB), dos Organismos de Normalização Setorial (ABNT/ONS) e das Comissões de Estudo Especiais (ABNT/CEE), são elaboradas por Comissões de Estudo (CE), formadas por representantes dos setores envolvidos, delas fazendo parte: produtores, consumidores e neutros (universidades, laboratórios e outros).

Os Documentos Técnicos ABNT são elaborados conforme as regras das Diretivas ABNT, Parte 2.

A Associação Brasileira de Normas Técnicas (ABNT) chama atenção para a possibilidade de que alguns dos elementos deste documento podem ser objeto de direito de patente. A ABNT não deve ser considerada responsável pela identificação de quaisquer direitos de patentes.

A ABNT NBR 15911-4 foi elaborada no Organismo de Normalização Setorial de Embalagem e Acondicionamento Plásticos (ABNT/ONS-51), pela Comissão de Estudo de Contentores de Plásticos (CE-51:003.04). O Projeto circulou em Consulta Nacional conforme Edital nº 09, de 23.08.2010 a 21.10.2010, com o número do Projeto 51:003.04-002/4.

Esta Norma é baseada na EN 840-5:2004 e ANSI Z 245.60:2008.

A ABNT NBR 15911, sob o título geral "Contentor móvel de plástico" tem a previsão de conter as seguintes partes:

- Parte 1: Requisitos gerais;
- Parte 2: Contentor de duas rodas, com capacidade de 120 L, 240 L e 360 L, destinado à coleta de resíduos sólidos urbanos (RSU) e de saúde (RSS) por coletor compactador;
- Parte 3: Contentor de quatro rodas com capacidade de 660 L, 770 L e 1 000 L, destinado à coleta de resíduos sólidos urbanos (RSU) e de saúde (RSS) por coletor compactador;
- Parte 4: Métodos de ensaio.

O Escopo desta Norma Brasileira em inglês é o seguinte:

Scope

This part of the ABNT NBR 15911 specifies test methods for plastic containers constructed according to ABNT NBR 15911-2 and ABNT NBR 15911-3.

Exemplar para uso exclusivo - Contemar Ambiental Comen de Contentores LTDA - 03.770.527/0001-16 (Pedido: 27278) Pressão: 24/10/2011

Contentor móvel de plástico Parte 4: Métodos de ensaio

1 Escopo

Esta parte da ABNT NBR 15911 especifica os métodos de ensaio para os contentores plásticos constituídos de acordo com as ABNT NBR 15911-2 e ABNT NBR 15911-3.

2 Referências normativas

Os documentos relacionados a seguir são indispensáveis à aplicação deste documento. Para referências datadas, aplicam-se somente as edições citadas. Para referências não datadas, aplicam-se as edições mais recentes do referido documento (incluindo emendas).

ABNT NBR 15911-2, *Contentor móvel de plástico – Parte 1: Contentor de duas rodas com capacidade de 120 L, 240 L e 360 L, destinado à coleta de resíduos sólidos urbanos (RSU) por coletor compactador e de saúde (RSS)*

ABNT NBR 15911-3, *Contentor móvel de plástico – Parte 2: Contentor de quatro rodas com capacidade de 660 L, 770 L e 1 000 L, destinado à coleta de resíduos sólidos urbanos (RSU) por coletor compactador e de saúde (RSS)*

ABNT NBR ISO 105-B02, *Têxteis – Ensaio de solidez da cor – Parte B02: Solidez da cor à luz artificial: Ensaio da lâmpada de desbotamento de arco de xenônio*

3 Termos e definições

Para os efeitos deste documento, aplicam-se os termos e definições das ABNT NBR 15911-2 e ABNT NBR 15911-3.

4 Generalidades

4.1 Condicionamento

Os ensaios devem ser realizados sob as seguintes temperaturas:

- $T_1 = (23 \pm 5) \text{ }^\circ\text{C}$;
- $T_2 = (-18 \pm 2) \text{ }^\circ\text{C}$.

A duração mínima do condicionamento antes do ensaio, a uma temperatura de ensaio T_2 , deve ser de 12 h.

Se o ensaio for realizado fora do ambiente climatizado a T_2 , ele deve ser realizado dentro de 5 min após a retirada das peças de ensaio do ambiente climatizado.

Se a duração dos ensaios for superior a 5 min, o contentor deve ser mantido no ambiente climatizado por pelo menos 15 min antes de um novo período de ensaio de 5 min.

Exemplar para uso exclusivo: Companhia Ambiental do Estado de São Paulo - Cetesb - Rua do Contorno, 300 - Vila Mariana - São Paulo - SP - CEP: 05404-000 - Fone: (11) 5082-1234 - Fax: (11) 5082-1235 - E-mail: atendimento@ CETESB.ORG.BR

ABNT NBR 15911-4:2010

Para fins especiais, pode ser acordada uma temperatura abaixo de - 18 °C ou acima de 23 °C; neste caso, isto deve ser indicado no relatório de ensaio.

4.2 Carga de ensaio

O contentor deve ser enchido com sacos de lastro de grânulos de polietileno de alta densidade (PEAD) de no máximo 4 kg. Os grânulos devem pesar especificamente 0,5 g/cm³.

A carga de ensaio deve ser de 0,4 g/cm³, multiplicada pelo volume nominal.

5 Ensaio

A seqüência dos ensaios em cada amostra é especificada na Tabela 1.

Tabela 1 – Seqüência dos ensaios

Ensaio	Contentores de duas rodas			Contentores de quatro rodas			
	Amostra 1	Amostra 2	Outras amostras	Amostra 1	Amostra 2	Amostra 3	Outras amostras
Inspeção geral	0	-	-	0	-	-	-
Medição	1	-	-	1	-	-	-
Compressão da tampa (5.1)	1	-	-	-	-	-	-
Impacto por queda de bola (5.2)	-	1	-	-	1	-	-
Impacto sobre um plano inclinado (5.3)	-	-	-	6	-	-	-
Deslocamento de meio-fio (5.4)	-	-	-	7	-	-	-
Quedas de meio-fio (5.5)	4	-	-	5	-	1	-
Estabilidade (5.6)	3	-	-	3	-	-	-
Tração e rolagem (5.7)	2	-	-	2	-	-	-
Rodas (5.7.1.2)	-	-	amostra de rodas	-	-	-	amostra de rodas
Freios (5.7.1.3)	-	-	-	4	-	-	-
Fissura interna (5.8)	-	2	S ^a	-	2	-	S

NOTA 1 Para contentores de duas rodas são necessárias duas amostras normais e duas especiais (S).

NOTA 2 Para contentores de quatro rodas são necessárias três amostras normais e duas especiais (S).

^a Peças novas especiais:
 — para tensão interna: no corpo e na tampa;
 — para intemperismo: no corpo e na tampa, ou peças deles, ou amostras padronizadas.

Exemplar para uso exclusivo - Contêiner Ambiental Comien... de Contêineres LTDA - 03 770 52 10001-416 (Fax: 03 770 52 10001-416)

[Handwritten marks and signatures]

5.1 Compressão da tampa

Este ensaio é realizado em contentores de duas rodas.

O contentor pode estar vazio ou parcialmente carregado, posicionado sobre uma superfície nivelada e horizontal, condicionado a T_1 .

Fechar a tampa na parte de cima do contentor. Colocar um peso de 36 kg (conforme 4.2) com um diâmetro da área de superfície de 203 mm, sobre a tampa do contentor no meio da tampa. O peso deve permanecer no lugar por no mínimo 15 min.

5.2 Ensaio de impacto por queda de bola

Este ensaio é realizado em contentores de duas e de quatro rodas.

O contentor de duas rodas, condicionado a T_2 , deve ser posicionado sobre uma superfície de concreto ou aço na sua posição normal.

Deve haver um quadro de aço entre as superfícies de concreto ou de aço e o contentor, de modo que toda a área do fundo do contentor possa ser defletida durante o ensaio.

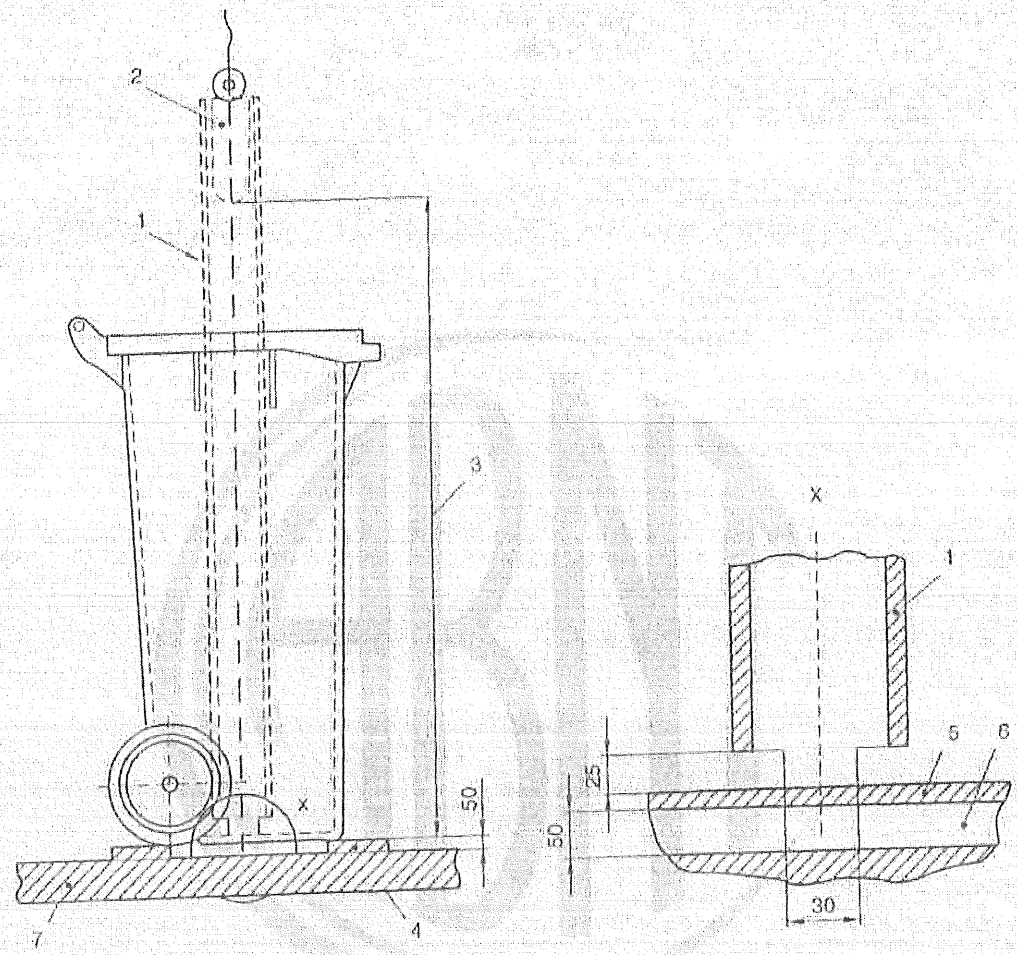
O contentor de quatro rodas deve estar em pé sobre as suas rodas.

O ensaio de queda de bola deve ser realizado usando-se um cilindro de aço de $5 \text{ kg} \pm 1 \%$, de 65 mm de diâmetro, com raio da extremidade esférica de 32,5 mm. O cilindro de aço deve ser guiado em um tubo vertical com uma fenda ou com furos para permitir o escape de ar durante a queda.

O dispositivo de ensaio deve ser conforme a Figura 1.

Exemplar para uso exclusivo - Contêiner Ambiental Comercio de Contêineres LTDA - 05.770.521/0001-16 (Pedido 21.76) - Versão: 24.01.2011

Dimensões em milímetros



Legenda

- 1 Tubo vertical (plástico) (diâmetro interno: 70 mm)
- 2 Cilindro de aço (diâmetro: 65 mm; uma extremidade hemisférica; massa: 5 kg)
- 3 Altura de queda (800 mm)
- 4 Quadro de aço (ver 4.7.2)
- 5 Fundo do contentor
- 6 Espaço livre
- 7 Superfície de concreto ou de aço

Figura 1 – Dispositivo para o ensaio de queda de bola

As seguintes áreas do contentor devem ser ensaiadas por meio de ensaio de impacto por queda de bola:

- a) o fundo do corpo (ver Figura 2d), com a aplicação de três impactos sucessivos para cada ponto de impacto definido a seguir:
 - no(s) ponto(s) de injeção; se houver apenas um ponto de injeção, impactar neste ponto e em A-D ou B-C;

Handwritten signature

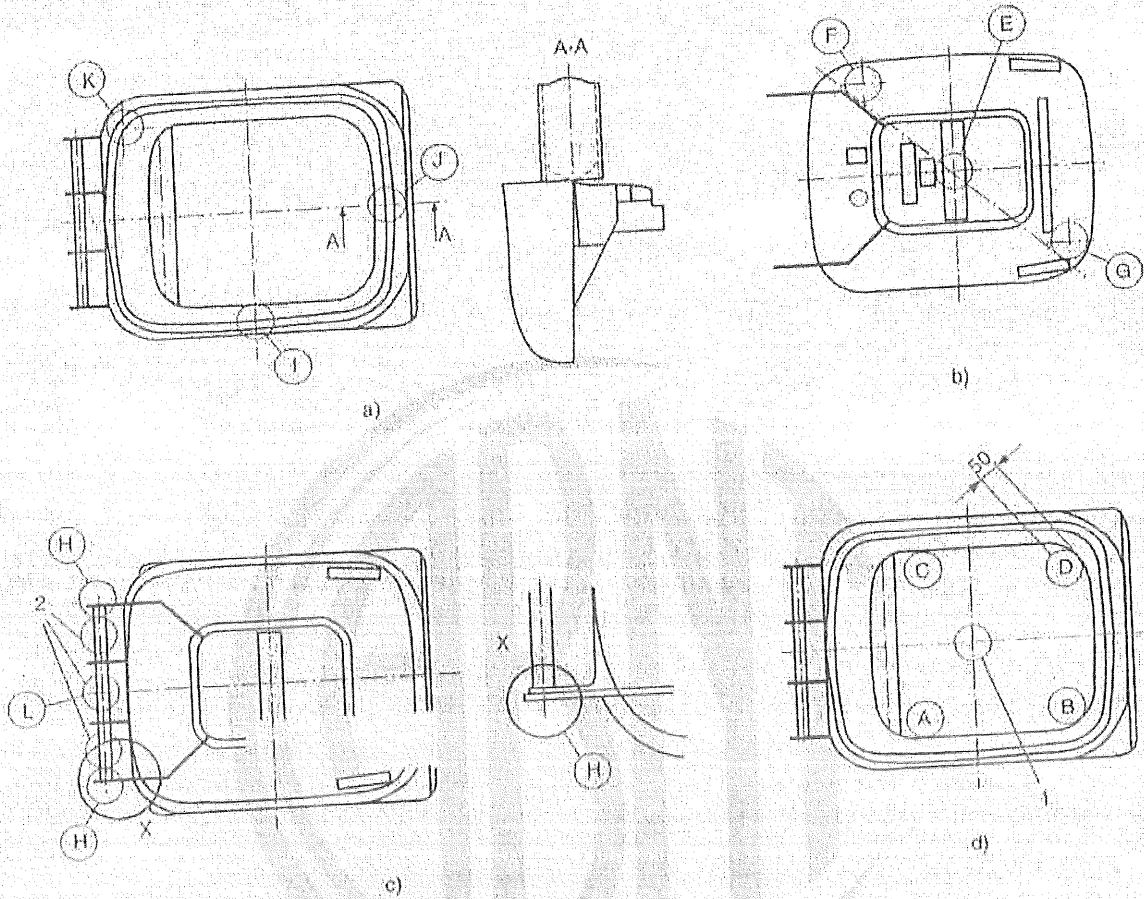
Handwritten mark

Handwritten mark

Exemplar para uso exclusivo - Contemar Ambiental Comercio de Containers LTDA - 03.770.623/0001-16 (P. Cadastro 27.275) (Inscricao 24.012.011)

- nos pontos A e D ou C e B;
- b) cada ponto de impacto definido a seguir (Figuras 2a, 2b, 2c), com a aplicação de dois impactos sucessivos para cada um deles:
 - o centro da tampa (E) (Figura 2 b);
 - um canto da tampa (cilindro tangente à tampa) (F) (Figura 2 b);
 - o canto diametralmente oposto (cilindro tangente à tampa) (G) (Figura 2 b);
 - cada dobradiça (H) (Figura 2 c);
 - o centro da face frontal da borda superior (J) (Figura 2 a);
 - o centro da face lateral da borda superior (I) (Figura 2 a);
 - o canto traseiro oposto à face lateral previamente ensaiada da borda superior (K) (Figura 2 a);
 - o centro de qualquer alça (L) (Figura 2c).

Dimensões em milímetros



Legenda

- a) vista superior do corpo/borda superior
- b) vista superior da tampa
- c) vista superior das alças, dobradiças
- d) vista superior do fundo do corpo
- 1 ponto de injeção
- 2 meio da alça

Figura 2 – Pontos de impacto para o ensaio de queda de bola

5.3 Ensaio de impacto sobre um plano inclinado

Este ensaio é realizado somente em contentores de quatro rodas.

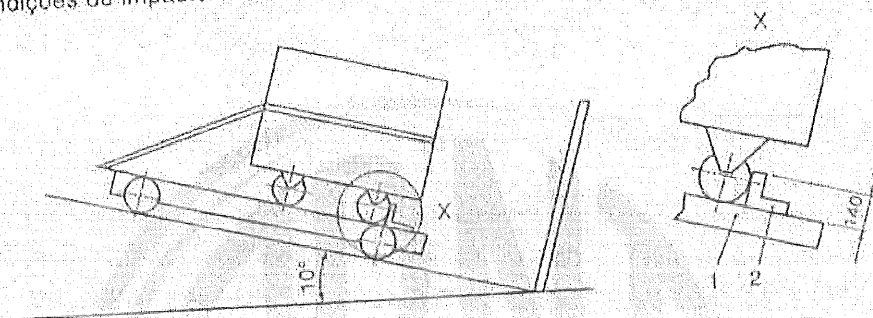
O contentor de quatro rodas deve ser ensaiado com impacto em cada parede do seu corpo e em cada canto, a fim de ser verificada a resistência à tensão e ruptura de áreas sensíveis, incluindo áreas salientes e acessórios. As condições de ensaio devem ser as seguintes:

- o ensaio deve ser realizado em temperatura ambiente (T_1);
- a carga de ensaio deve estar de acordo com 4.2;

Exemplar para uso exclusivo - Contempar Ambiental Comercio de Contentores Ltda. - OS 770.5210001-16 (Pedido 272780) - Data: 24/07/2011

- o contentor deve ter inclinação de 10° em relação à horizontal;
 - o contentor deve ser impactado contra uma parede perpendicular à direção de deslocamento.
- Durante o ensaio a tampa do contentor deve estar fechada. Devem ser tomadas as precauções para evitar o tombamento acidental do contentor durante o ensaio (ver Figura 3).

NOTA Pode ser usado outro equipamento diferente do sugerido na Figura 3, desde que ela permita as mesmas condições de impacto e velocidade.



Legenda

- 1 Carrinho
- 2 Cantoneira de aço

Figura 3 – Sugestão de dispositivo para o ensaio de impacto sobre um plano inclinado

A velocidade de impacto deve ser de $(1,85 \pm 0,05)$ m/s quando for ensaiada uma face e $(1,3 \pm 0,05)$ m/s quando for ensaiado um canto.

As faces verticais do contentor devem ser numeradas de 1 a 4, sendo a face 1 como a maior provida para o sistema de elevação (pente e/ou munhão). Os cantos devem ser marcados como 1.2, 2.3, 3.4 e 4.1.

Deve ser realizado um total de 16 impactos, conforme a seqüência da Tabela 2.

Tabela 2 – Seqüência dos impactos laterais

Impacto nº	Face ou canto ensaiado	Número de impactos
1 a 2	Face 1	2
3 a 4	Canto 1.2	2
5 a 6	Face 2	2
7 a 8	Canto 2.3	2
9 a 10	Face 3	2
11 a 12	Canto 3.4	2
13 a 14	Face 4	2
15 a 16	Canto 4.1	2

Exemplar para uso exclusivo - Contemar Ambiental Comercio de Containers LTDA - 06 770 5210001-16 (Pedido 272781) - Versão: 24/01/2011

5.4 Ensaio de percurso (deslocamento) de meio-fio

Este ensaio é realizado somente em contentores de quatro rodas.

O contentor de quatro rodas deve ser ensalado para percurso de meio-fio através de ensaio de deslocamento sob as seguintes condições:

- o ensaio deve ser realizado em temperatura ambiente (T_1);
- a carga de ensaio deve estar de acordo com 4.2;
- o equipamento deve estar de acordo com as Figuras 3, 4 e 5;
- a altura do meio-fio deve ser de 140 mm ortogonal à direção de deslocamento e localizada no final do percurso.

Dimensão em milímetros

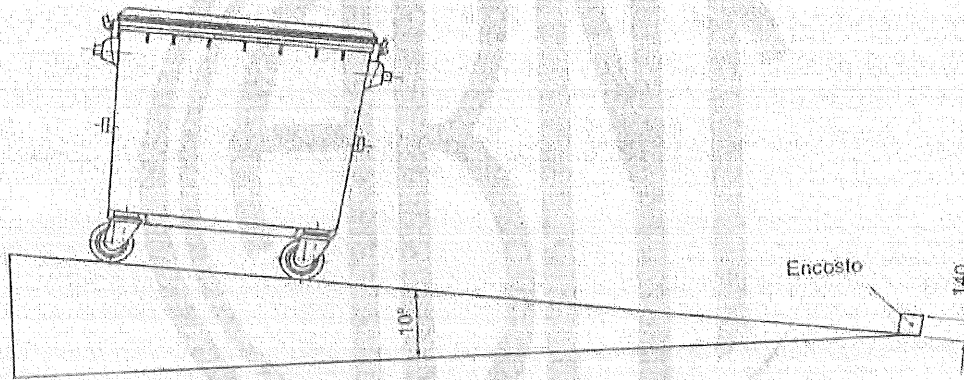


Figura 4 – Dispositivo para o ensaio de percurso de meio-fio

As rodas devem ser guiadas para estarem ortogonais ao meio-fio no momento do impacto.

A velocidade de impacto deve ser de $(1,85 \pm 0,05)$ m/s.

Devem ser realizados quatro impactos para cada uma das extremidades menores do contentor (oito impactos no total).

5.5 Ensaio de percurso (quedas) de meio-fio

Este ensaio é realizado em contentores de duas e de quatro rodas

O ensaio de percurso de meio-fio deve ser realizado sob as seguintes condições:

- o ensaio deve ser realizado em temperatura ambiente (T_1);
- a carga de ensaio deve estar de acordo com 4.2;
- a altura da queda deve ser de 140 mm.

Levantar o contentor a 140 mm e em seguida soltá-lo livremente, de forma que duas rodas toquem o solo primeiramente.

Exemplar para uso exclusivo - Companhia Ambiental Comércio de Contentores LTDA - 03 770 52 10/01-16 (Pedido 272760) (Processo 2401/2011)

Realizar no mínimo 1 000 quedas, sendo no máximo cinco quedas por minuto.

O equipamento de ensaio deve estar de acordo com a Figura 5.

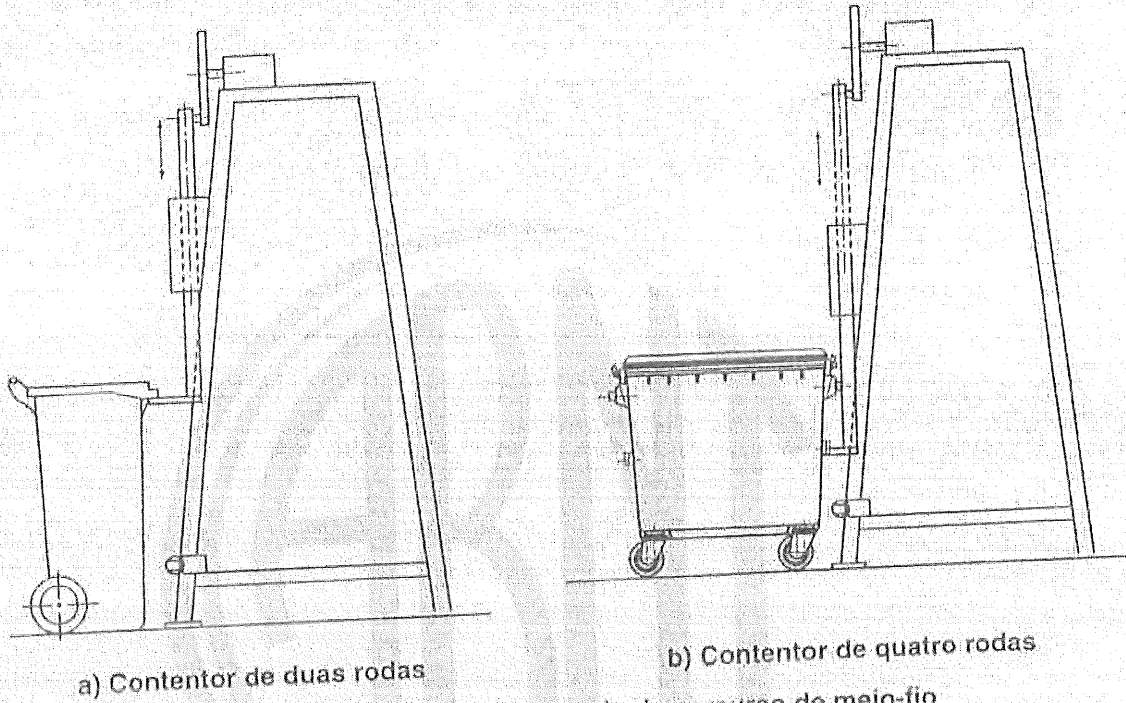


Figura 5 – Dispositivo para o ensaio de percurso de meio-fio

5.6 Ensaio de estabilidade

Este ensaio é realizado em contentores de duas e quatro rodas.

A estabilidade estática do contendor sobre uma superfície plana inclinada a 10° em relação à horizontal deve ser ensaiada, primeiramente com ele vazio e depois com ele carregado com o volume nominal.

O ensaio deve ser realizado sem vento.

Para contentores de quatro rodas, os freios, caso existam, podem prevenir a rolagem. Devem ser feitos outros arranjos para prevenir o contendor de deslizar ou rolar, sem impedir a sua inclinação.

O contendor deve ser verificado em três direções:

- estabilidade em ângulos retos à linha de inclinação (estabilidade transversal): a parte mais larga do contendor de quatro rodas e o eixo de rodas do contendor de duas rodas devem estar paralelos à linha de inclinação;
- estabilidade longitudinal: a parte mais larga do contendor de quatro rodas e o eixo de rodas do contendor de duas rodas devem estar em ângulo reto à linha de inclinação;
- estabilidade diagonal: a linha diagonal do contendor deve estar paralela à linha de inclinação.

ABNT NBR 15911-4:2010

5.7 Ensaio de tração e de rolagem

Este ensaio é realizado em contentores de duas e quatro rodas.

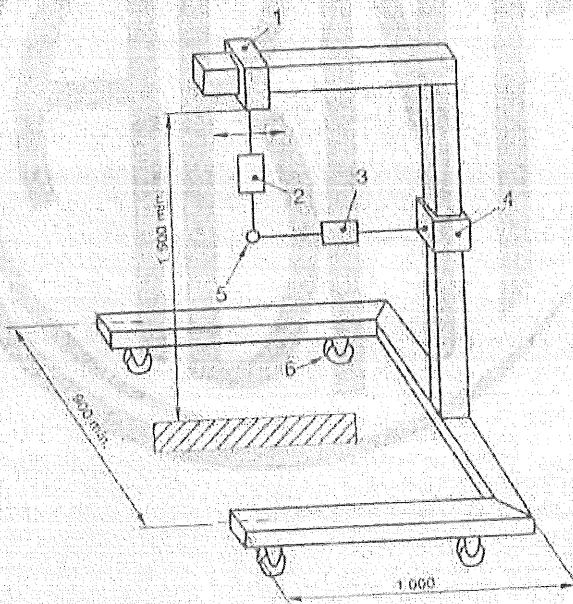
Estes ensaios devem ser realizados para verificar o manuseio e imobilização do contentor e o atendimento aos requisitos de segurança e de saúde para operadores e devem incluir:

- ensaio de tração (ver 5.7.1);
- ensaio de rodas (ver 5.7.2);
- ensaio de trelos (ver 5.6).

5.7.1 Ensaio de tração

Medir a força necessária para iniciar e manter o movimento do contentor. O dispositivo de ensaio deve estar posicionado de acordo com a Figura 6.

Dimensões em milímetros



Legenda

- 1 Ajuste
- 2 Cabeça de medição para a força de elevação da alça (20 % do peso morto do contentor)
- 3 Cabeça de medição para força de tração em equipamentos rígidos e com dobradiça
- 4 Ajuste para a altura da alça
- 5 Alça do contentor (contentor de duas rodas em posição inclinada)
- 6 Rodízios glatrórios com trava de direção

NOTA A ferramenta de ensaio irá assegurar a força de tração medida horizontalmente.

Figura 6 – Exemplo de dispositivo de ensaio para contentores de duas rodas

Exemplar para uso exclusivo - Contemar Ambiental Comercio de Containers LTDA - 03.770.521/0001-16 (Fiscal 272780) - Insc. 24/01/2011

Para se obterem resultados comparáveis, o ensaio de tração deve ser realizado sob as seguintes condições:

- contentor novo (carregado conforme 4.2);
- em uma superfície de concreto horizontal, plana e lisa (inclinação de no máximo 1°);
- a direção da força de tração deve ser horizontal $\pm 2^\circ$ para todos os lados;
- a velocidade de tração deve ser de 0,1 m/s \pm 0,005 m/s;
- a distância de tração deve ser de no mínimo 3 m;
- a temperatura na área de ensaio e do contentor deve ser T_1 ;
- a faixa de tolerância total do dispositivo de ensaio deve ser $\pm 3\%$ do valor medido;
- o preparo do contentor antes de qualquer ensaio consiste em:
 - contentor de duas rodas: deve estar em uma posição inclinada onde a força para uma alça seja 20 % da força (N) criada pela massa (kg) total permitida do contentor;
 - contentor de quatro rodas: deve ter as rodas alinhadas na direção da tração. A trava de direção, caso existente, deve estar em operação.

O ensaio deve ser realizado três vezes de acordo com o especificado na Tabela 3.

Tabela 3 – Forças máximas para tração ininterrupta (capacidade até 1 000 L)

Contentor	Força de tração N (máx)
Duas rodas	60
Quatro rodas	285

NOTA As forças máximas (inclusive a força inicial) não podem ultrapassar 300 N.

5.7.2 Ensaio das rodas

Devem ser avaliadas as qualidades funcionais das rodas sobre uma distância dada, a uma velocidade definida, sob carga, com um degrau periódico. O dispositivo de ensaio deve ser um círculo horizontal em uma superfície de concreto com um diâmetro de 1,1 m. A temperatura na área de ensaio deve ser T_1 .

A roda deve ser rodada no círculo. Um degrau de 11,5 cm de altura deve ser posicionado no círculo ao longo de um raio e deve permitir que a roda caia a cada 3,5 m de deslocamento (uma volta). A roda deve ser carregada com cargas de acordo com a Tabela 4. O ensaio deve ser realizado em turnos de movimento e repouso.

Tabela 4 – Condições de ensaio de rodas

Condições	Contentor de duas rodas (no mínimo 200 mm de diâmetro)	Contentor de quatro rodas (no mínimo 200 mm de diâmetro)
Número de rodas	2 consecutivas	2 consecutivas
Carga por roda	50 kg	65 kg
Tempo de deslocamento por ciclo	1 min	5 min
Tempo de repouso e retorno	3 min	5 min
Total de distância percorrida	5 km	20 km
Tempo equivalente	1,5 h	-
Velocidade de deslocamento	3,3 km/h	3,3 km/h
Verificação da roda	No final do ensaio	A cada 3 h

5.8 Ensaio de ruptura por fissura interna

Ensaio realizado em contentores de duas e quatro rodas, conforme Tabela 1.

O ensaio deve ser realizado sob as seguintes condições:

- tanque suficientemente grande para colocar todo o contentor;
- banho de água com 2 % a 3 % do volume de detergente ¹⁾ forte de parte ativa, diluído em água;
- temperatura do banho de $(70 \pm 5) ^\circ\text{C}$;
- duração do banho de 48 h.

O ensaio deve medir o nível de tensão interna que pode afetar algumas partes do plástico moldado.

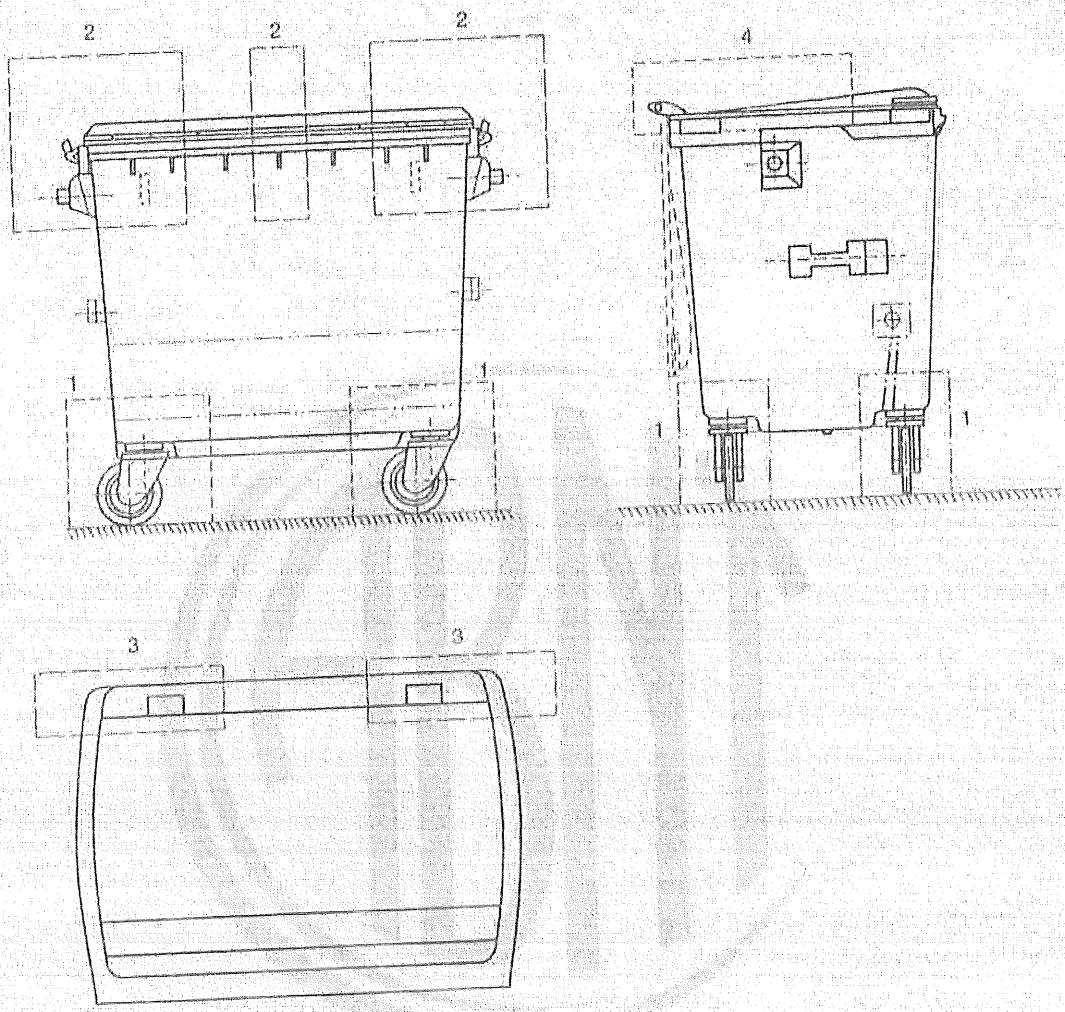
No contentor de quatro rodas, o ensaio pode ser realizado em um corpo-de-prova de aproximadamente um quarto de metro quadrado.

Para o ensaio com detergente deve ser serrada a seguinte área crítica do contentor:

- suporte das rodas (legenda 1 da Figura 7): deve ser recortado do fundo a uma altura de aproximadamente 500 mm. Devem ser ensaiadas todas as suspensões de roda, inclusive os elementos de fixação parafusados e a luva de dreno;
- receptor frontal (legenda 2 da Figura 7): devem ser verificadas ambas as partes de canto. A área deve ter largura de 300 mm x 300 mm;
- área de dobradiças (legenda 3 da Figura 7): devem ser verificadas ambas as áreas de canto. A área deve ter largura de 300 mm x 300 mm;
- tampa (legenda 4 da Figura 7): deve ser ensaiada uma área desde as dobradiças até os pontos de injeção.

O contentor deve ser lavado imediatamente após o ensaio e depois de 6 h deve ser feita uma inspeção visual.

1) Um detergente apropriado é o nonil fenol etoxilado com um número mol de óxido etileno (EO) maior ou igual a 9.



Legenda

- 1 Suporte das rodas
- 2 Receptor frontal
- 3 Área das dobradiças
- 4 Tampa

Figura 7 – Segmentos a serem ensaiados

6 Relatório de ensaio

O relatório de ensaio deve conter as seguintes informações:

- a) nome e local do objeto de ensaio;
- b) data do ensaio;
- c) condições de ensaio de acordo com esta parte da ABNT NBR 15911;
- d) descrição do contentor ensaiado (fabricante, designação etc.);

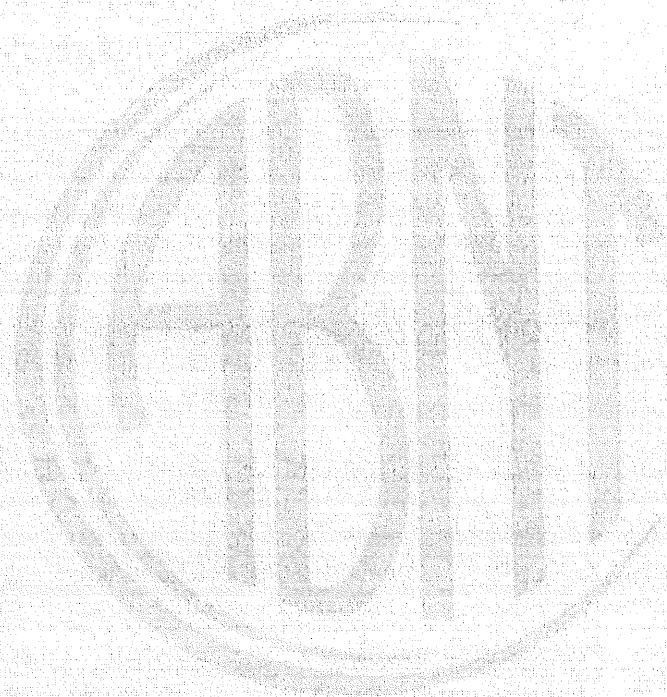
Exemplar para uso exclusivo - Contêiner Ambiental Comércio de Embalagens LTDA - 03.770.521/0001-16 (Pedido 272750 - Insc. 24/01/2017)





ABNT NBR 15911-4:2010

- e) quantidade de contentor ensaiado;
- l) tipo dos dispositivos de ensaio;
- g) valores estipulados mencionados em 5.2, 5.3, 5.4, 5.7 e o ensaio de intemperismo estipulado para materiais diferentes do polímero;
- h) resultado em cada ensaio.



Exemplar para uso exclusivo - Contêiner Ambiental Comércio de Contêineres LTDA - 03.770.521/0001-16 (Pedido: 27273) (Processo: 24/01/2011)

Handwritten marks and signatures at the bottom right of the page.

Anexo A (informativo)

Ensaio de Intemperismo

A.1 Os ensaios de intemperismo podem ser realizados como:

a) intemperismo externo:

- exposição do contentor e amostra (conforme a ISO 4892-2);
- em uma área provendo pelo menos a radiação prevista no uso (por exemplo, total de $0,8 \text{ MWs/cm}^2$ em três anos);

b) intemperismo artificial (acelerado)

- xenotensaio, conforme a ISO 4892-2.

A.2 Embora a correlação entre os resultados com experiências naturais e artificiais seja difícil, 2.000 h de radiação por xenônio são necessárias para se ter aproximadamente uma irradiação total de $0,8 \text{ MWs/cm}^2$.

A.3 Após o ensaio com espécimes de 3 mm de espessura, o valor da resistência à tração do impacto não inferior a 50 % do valor inicial. A determinação da resistência à tração do impacto deve ser aplicada na amostra tipo 3, de acordo com a ISO 8256.

A.4 Para estimar a resistência da cor à descoloração de acordo com a ABNT NBR ISO 105-B02, o contraste de cor não ultrapassa o nível 4.

Bibliografia

- [1] ASTM G154, *Standard practice for operating fluorescent light apparatus for UV exposure of non-metallic materials*
- [2] ASTM G155, *Standard practice for operating xenon arc light apparatus for exposure of non-metallic materials*
- [3] EN 1501-1, *Refuse collection vehicles and their associated lifting devices – General requirements and safety requirements – Part 1: Rear-end loaded refuse collection vehicles*
- [4] EN 10142, *Continuously hot – Dip zinc coated low carbon steels strip and sheet for cold forming – Technical delivery conditions*
- [5] European Regulation ECER 44, *Uniform provisions concerning the approval of retaining devices for child occupants of power-driven vehicles ("child restraints")*
- [6] ISO 1461:2009, *Hot dip galvanized coatings on fabricated iron and steel articles – Specifications and test methods*
- [7] ISO 2081:2008, *Metallic and other inorganic coatings – Electroplated coatings of zinc with supplementary treatments on iron or steel*
- [8] ISO 4892-2:2006, *Plastics – Methods of exposure to laboratory light sources – Part 2: Xenon-arc lamps*
- [9] ISO 8256:2004, *Plastics – Determination of tensile-impact strength*
- [10] EN 840-5, *Mobile waste containers. Performance requirements and test methods*

ZERTIFIKAT**SKZ****27609**

Hiermit wird bestätigt, dass der Abfall- und Wertstoffbehälter
This is to confirm that the waste container / Par la présente est certifié que le

AWB 1100 Liter

Flachdeckel / flat lid / couvercle plat

Rumpf-Werkzeug / body mould / carcasse: **WM-GC 1100 B-557**Deckel-Werkzeug / lid mould / couvercle: **WM-GC 1100 L-556**aus / made of / fait en **HDPE**

unter Verwendung zertifizierter Räder / *provided that certified wheels are used / en utilisant des roues certifiées*

- Bewitterungstest muss durch den Hersteller noch belegt werden -

- the weathering test still has to be proved by the manufacturer -

- le fabricant doit encore apporter une preuve d'un contrôle de l'action des agents atmosphériques -

des Herstellers / *of the manufacturer / du fabricant*

ESE GmbH

Friedrich-Bückling-Straße 8

16816 Neuruppin

DEUTSCHLAND / GERMANY / ALLEMAGNE

nach den Ergebnissen der Prüfberichte* des akkreditierten Prüflabors der
in accordance with the results of the test reports issued by the accredited testing laboratory*
suivant les résultats des rapports d'essai du laboratoire d'essai accrédité*

* 62640/03, 63124/03

SKZ - TeConA GmbH

Friedrich-Bergius-Ring 22

97076 Würzburg

DEUTSCHLAND / GERMANY / ALLEMAGNE

den Bestimmungen der Vorschrift an fahrbare Abfallsammelbehälter aus Kunststoff entspricht.
has met the requirements for mobile waste containers made of plastic according to / est conforme à la norme

DIN EN 840-2/-5 (2004-07) / DIN EN 840-6 (2008-11)

Der Hersteller ist somit berechtigt, die Abfallbehälter mit dem Zeichen 'EN 840' zu kennzeichnen.

Thus the manufacturer is authorized to mark the waste containers with the mark 'EN 840'.

Le fabricant est ainsi autorisé à marquer les conteneurs à déchets par le signe 'EN 840'.

Das Zertifikat bestätigt die Normkonformität der in o. g. Berichten geprüften Produkte.

The certificate approves conformance with the standard of products tested acc. to the reports mentioned above.
Le certificat confirme que les produits essayés dans les rapports mentionnés ci-dessus sont conformes à la norme.

Erstausstellung / initial issue / première édition: 2009-07-06

Würzburg, 2011-06-09



i. V.

Zertifizierungsstelle

certification body / organisme de certification



Ana Luiza de Paula Leite
Tradutora Pública Juramentada e Intérprete Comercial
PORTUGUÊS / ALEMÃO

Matrícula JUCESP nº 597 CCM 2.912.331-3 CPF/MF 082.673.498.-71

Rua Oliveira Dias nº 48 – 01433-030 - São Paulo, SP – Brasil
Telefone: (011) 3057-0186

Tradução/Versão português/alemão

Nº 729

Livro Nº 6

Folhas nº 28

Certifico e dou fé para os devidos fins, que nesta data me foi apresentado um documento em idioma alemão o qual traduzo para o vernáculo no seguinte teor:

Certificado [emitido pela] **SKZ**

27609

Certifica-se pelo presente que o container de resíduos

AWB 1100 litros

tampa lisa

Estrutura do recipiente: WM-GC 1100 B-557

Tampa: WM-GC 1100 L-556

produzido com HDPE

desde que mediante a utilização de rodas certificadas

- e sujeito à apresentação de teste de resistência a intempéries -
do fabricante

ESE GmbH

Friedrich-Bückling-Straße 8

16816 Neuruppin ALEMANHA

[e] de acordo com os resultados dos relatórios dos testes realizados pelo laboratório de testes acreditado (credenciado)* 62640/03, 63124/03

SKZ - TeConA GmbH

Friedrich-Bergius-Ring 22

97076 Würzburg ALEMANHA

atende a determinações da norma referente a containers deslocáveis de coleta de resíduos fabricados com plástico

DIN EN 840-2/-5 (2004-07) / DIN EN 840-6 (2008-11)

dessa forma, o fabricante está autorizado a apor o selo de certificação 'EN 840' em seus containers de resíduos

O presente certificado comprova que os produtos testados de acordo com os relatórios acima estão em conformidade.

Primeira emissão do certificado: 6/7/2009

[Consta carimbo da entidade de

certificação: SKZ-TeConA
GmbH - Acreditada
internacionalmente]

[Assinatura ilegível]

pela entidade de certificação

Würzburg, 9/6/2011

[Constam dizeres nos idiomas: inglês e alemão]





Tradução Versão português/alemão
Livro Nº 6

Nº 729
Folhas.nº 29

Nota do tradutor:

1. Logo abaixo de todos os dizeres no idioma alemão, consta sua respectiva tradução para os idiomas inglês e francês.
2. SKZ = Süddeutsches Kunststoffzentrum (Instituto de Tecnologia de polímeros)

Nada mais constava do documento acima que devolvo com esta tradução, segundo o meu melhor entender, que conferi e achei conforme e assino.
São Paulo, 15 de julho de 2016.

Ana Luiza de Paula Leite

22º NOTAS
16.07.2016

Ana Luiza de Paula Leite
Tradutora Pública
Beeidigte Übersetzerin

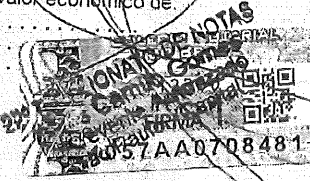


22º Notas 22º Tabelião de Notas da Capital / SP
Av. Brigadeiro Luís Antonio, 3.765 - CEP 01401-001 - Jardim Paulista
São Paulo/SP - Tel: 3056.0766 - 22tabeliaodenasas@gmail.com

Reconheço por semelhança firma sem valor econômico de:
ANA LUIZA DE PAULA LEITE.....

São Paulo, 18 de Julho de 2016
Em test. _____ da verdade.

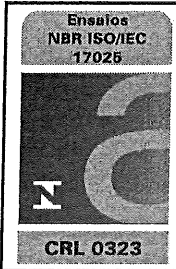
ASSIS CAMILO GOMES
Selo(s): 1057AA0708481 Valor: R\$5,35
Operador:RFDS



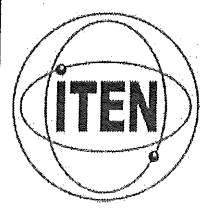
VALIDO SOMENTE COM O SELO DE AUTENTICIDADE SEM EMENDAS E/OU RASURAS



Handwritten initials and signature



ITEN - INSTITUTO TECNOLÓGICO DE ENSAIOS LTDA.
 "Laboratório de Ensaio acreditado pela Cgcre de acordo com a ABNT NBR ISO/IEC 17025, sob o número CRL 0323".
 Laboratório pertencente à RBLE.



REP - Relatório de Ensaios de Produtos | n.º **1802191-1/002-5** | Emitido em: **05.09.2018**

Solicitante: INSTITUTO NACIONAL DA QUALIDADE E DESENVOLVIMENTO SOCIAL - I
Endereço: Rua Doutor Antônio Bento, 560 - Santo Amaro - São Paulo/ SP
CEP: 04750-001 **Fone:** (11) 3473-3141 **Fax:** ---
e-mail: silviaoliveira@isopoint.org.br

Fabricante: CONTEMAR AMBIENTAL COMÉRCIO DE CONTAINERS LTDA.

Descrição da amostra: Contentor móvel de 4 rodas - 1.000 litros - Cinza
Código/ referência: Processo: CP.18.01.0176 / RAU: 027/18 / Lacres: 0272 a 0281
Proposta comercial: 1802191-1 **Ordem de serviço:** 1802191-1/002 **Pedido Cliente:** ---
Quantidade recebida/ ensaiada: 4 pç / 4 pç **Com lacre:** (X) **Sem lacre:** ()
Início/ término dos ensaios: 01.05.2018 / 27.07.2018

Nota: Esta versão cancela e substitui a anterior (REP 1802191-2/002-4), emitida em 14.08.2018.
Motivo: Desmembramento de relatório.

- Normas utilizadas:**
- NBR 15911-1 / 2011 – Contentor móvel de plástico - Parte 1: Requisitos gerais;
 - NBR 15911-3 / 2011 – Contentor móvel de plástico Parte 3: Contentor de quatro rodas com capacidade de 660 L, 770 L e 1 000 L, destinado à coleta de resíduos sólidos urbanos (RSU) e de saúde (RSS) por coletor compactador;
 - NBR 15911-4 / 2010 – Contentor móvel de plástico – Parte 4: Métodos de ensaios;
 - ISO 8256:2004 - Plastics - Determination of tensile-impact strength.

Observações: Este relatório poderá ser reproduzido, somente de forma total, mediante autorização do ITEN.
 - Os resultados dos ensaios restringem-se somente às amostras descritas acima.
 - Este documento foi emitido em duas vias, sendo que, uma delas encontra-se em nossos arquivos.
Endereço: Avenida Víctor Civita, 2064 – Jardim Tereza - Osasco – S.P. - CEP: 06149-225 – Fone/Fax: (11) 3591-4296
Fone (11) 3431-4145. **E-mail:** comercial@itensp.com.br - **Site:** www.itensp.com.br

[Handwritten signature and initials]

REP nº: 1802191-1/002-5	ITEN – INSTITUTO TECNOLÓGICO DE ENSAIOS LTDA. "Laboratório de Ensaio acreditado pela Cgcre de acordo com a ABNT NBR ISO/IEC 17025, sob o número CRL 0323".
--------------------------------	--

Ensaio solicitado: Itens da NBR 15911-1 / Descrição do(s) ensaio(s):		Incerteza de medição dos ensaios:
3	Requisitos gerais	---
3.1	Inspeção visual	NA
3.2	Matéria prima	NA
3.3	Volumes	U = 0,04 L
3.4	Controle antes dos ensaios	---
3.4.1	Deflexão para sistema de elevação com pente (europeu) ou com ancoragem superior (americano)	U = 0,07 mm
3.4.2	Cor	U = 0,5 kJ/m²
3.4.3	Marcação	NA
3.5	Controle após os ensaios	---
3.5.1	Movimento	NA
3.7	Ensaio de impacto por queda de bola	NA
3.8	Ensaio de impacto por plano inclinado	NA
3.9	Ensaio de percurso (deslocamento) de meio-fio	NA
3.10	Ensaio de percurso (quedas) de meio-fio	NA
3.11	Ensaio de estabilidade	NA
3.12	Ensaio de tração e de rolagem	U = 1,19 N
3.12.1	Ensaio das rodas	NA
3.12.2	Ensaio de freio (Somente para contentores de quadro rodas)	NA
3.13	Ensaio de ruptura por fissura interna	NA
3.14	Geral	NA
3.15	Carga nominal	NA
3.16	Segurança e saúde	NA
4	Alças	U = 0,07 mm
5	Rodas	U = 0,07 mm
6	Freios	NA
7	Cantos	U = 0,07 mm
8	Tampas	NA
9	Limpeza	NA
10	Instruções de uso	NA
Ensaio solicitado: Itens da NBR 15911-3 / Descrição do(s) ensaio(s):		---
4	Requisitos	---
4.1	Volumes	NA
4.2	Dimensões e desenho	U = 0,07 mm
5	Classificação	NA
6	Ensaio	---
7	Marcações	NA

NA: incerteza de medição não aplicável.

Instrumentos utilizados:	Código:	
Calibrador de raio	CAR	002
Nível eletrônico	CLI	001
Cronômetro	CRO	011
Escala milimétrica	ESC	002, 003 e 008
Hidrômetro	HDR	002
Termo higrômetro	LOG	001
Medidor de raio digital	MRD	001
Paquímetro	PAQ	003 e 010
Sensor	SEN	010 e 065
Termômetro	TER	008
Trena	TRE	005

As condições ambientais foram conforme aquelas especificadas nas normas utilizadas.

Legenda:	NA – Não aplicável
-----------------	--------------------

Handwritten signature

Handwritten mark

Handwritten mark

REP nº: 1802191-1/002-5	ITEN – INSTITUTO TECNOLÓGICO DE ENSAIOS LTDA. "Laboratório de Ensaio acreditado pela Cgcre de acordo com a ABNT NBR ISO/IEC 17025, sob o número CRL 0323".
--------------------------------	--

Itens da NBR 15911-1 / Descrição do(s) ensaio(s):

3 - Requisitos gerais

3.1 - Inspeção visual

Antes e após os ensaios, deve ser feita uma inspeção visual do contentor, com a finalidade de:
a) Verificar se o contentor não está danificado e não possui defeitos visuais. O contentor não pode apresentar danos, fissuras, amolgaduras, marcas grandes, cantos vivos óbvios ou imperfeição na superfície (áreas ásperas, traço na pintura e etc) perceptível a olho nu a uma distancia de 1 m.
- Encontrado: Antes dos ensaios, o contentor não estava danificado e não possuía defeitos visuais. Após os ensaios, ver resultados nos demais itens deste relatório.
b) Verificar se as características de fabricação do contentor estão conforme a ABNT NBR 15911-2 e ABNT NBR 15911-3.
- Encontrado: Ver ensaios referente à Norma NBR 15911-3.
c) Comparar as condições do contentor antes e após a sequência de ensaios.
- Encontrado: Antes dos ensaios, o contentor não estava danificado e não possuía defeitos visuais. Após os ensaios, ver resultados nos demais itens deste relatório.
Após concluir os ensaios, o contentor pode ter alguma deformação, contudo, ele deve continuar plenamente funcional.
- Encontrado: Após os ensaios, ver resultados nos demais itens deste relatório.

3.2 - Matéria prima

O contentor deve ser fabricado com resinas termoplásticas e por processo que assegure a obtenção de um produto que atenda às condições desta ABNT NBR 15911.
- Encontrado: Fabricado com polietileno de alta densidade (PEAD), por processo de injeção e resistente a ação de raios ultravioleta (Proteção anti UV 8), conforme memorial descritivo fornecido pelo cliente. Ver ensaios realizados conforme as Normas NBR 15911.

3.3 - Volumes

3.3.1 e 3.3.2 - Os volumes do contentor devem ser medidos.
- Especificado (NBR 15911-3): 1.000 L.
- Encontrado:
- Volume do corpo: 995 L.
- Volume da tampa: 78 L.

3.4 - Controle antes dos ensaios

3.4.1 - Deflexão para sistema de elevação com pente (europeu) ou com ancoragem superior (americano)

O receptor frontal deve apresentar uma deflexão horizontal de não mais que 1,5 % do seu comprimento.
- Especificado (máximo): 17,9 mm. - Encontrado: 6,2 mm.

3.4.2 - Cor (NBR 15911-4 - Anexo A)

- A cor deve ser definida e acordada entre o cliente e o fornecedor.
- Para estimular a resistência da cor à descoloração, ensaiar de acordo com anexo A da BNT NBR 15911-4:2010.
Anexo A - Intemperismo - (Ensaio realizado em corpos de prova, retirados das partes plásticas do contentor) / Ensaio de resistência ao impacto (ISO 8256).
- Tempo de exposição dos componentes plásticos à lâmpada de arco de xenônio, conforme a ISO 4892-2: 2.000 h;
- O contraste de cor não deve ultrapassar o nível 4 de acordo com a ABNT NBR ISO 105-B02.
- Resistência ao impacto sob tração: Após exposição, e ensaiados conforme a ISO 8256, os componentes plásticos não podem apresentar valores com queda de resistência maior que 50% em relação aos valores encontrados nas amostras não expostas.
Ensaiaados 3 corpos de prova (antes e após exposição ao intemperismo); método A.

Resultados encontrados:

---	C.P 01	C.P 02	C.P 03
Nível de contraste:	1,90	2,05	1,93
---	Original	Envelhecido	Queda de resistência
Queda de resistência (%):	47,9	37,2	22,4

Legenda:	NA – Não aplicável
-----------------	--------------------

REP nº: 1802191-1/002-5

ITEN – INSTITUTO TECNOLÓGICO DE ENSAIOS LTDA.
 "Laboratório de Ensaio acreditado pela Cgcre de acordo com a
 ABNT NBR ISO/IEC 17025, sob o número CRL 0323".

3.4.3 - Marcação

A marcação do contentor deve ser feita de acordo com as ABNT NBR 15911-1 e ABNT NBR 15911-2.

- **Encontrado:** Marcação conforme NBR 15911-3 (Contentor de 4 rodas). Ver item 7 (NBR 15911-3) neste relatório.

3.5 - Controle após os ensaios**3.5.1 - Movimento (NBR 15911-4 - Item 4.2)**

Independente da variação em deflexão e tamanho, o contentor carregado com carga de ensaio (ver ABNT NBR 15911-4) deve possibilitar o seu levantamento e inclinação (movimento de balsa) de modo seguro, e o movimento sobre suas rodas.

- **Encontrado:** Ver item 3.10.

3.7 - Ensaio de impacto por queda de bola (NBR 15911-4 - Item 5.2)

- Após o ensaio, o contentor deve continuar á prova d'água nos pontos ensaiados.

- Fora do ambiente climatizado, o ensaio não pode exceder 5 min. Após esse tempo o contentor deve ser recondicionado por pelo menos 15 min. Após o ensaio deve ser aplicado o seguinte procedimento, caso haja alguma dúvida quanto ao resultado;

a) O corpo do contentor deve ser cheio, com um volume de água igual a 10% do seu volume nominal;

b) Aguardar 10 min.

- Se após 10 min. houver vazamentos, o lote representado pelo contentor deve ser rejeitado.

- **Encontrado:** O contentor continua á prova d'água nos pontos ensaiados. Não ocorreu vazamento.

3.8 - Ensaio de impacto sobre um plano inclinado (NBR 15911-4 - Item 5.3)

- Após concluir o ensaio, o contentor pode ter alguma deformação, contudo, ele deve continuar plenamente funcional.

- **Encontrado:** Ensaio não realizado devido aos resultados encontrado em 3.10.

3.9 - Ensaio de percurso (deslocamento) de meio-fio (NBR 15911-4 - Item 5.4)

- Após o ensaio o contentor não pode ter deformações permanentes ou quebras que prejudiquem o seu manuseio, inclinação e rolagem (os rodízios devem mover-se livremente).

- **Encontrado:** Ensaio não realizado devido aos resultados encontrado em 3.10.

3.10 - Ensaio de percurso (quedas) de meio-fio (NBR 15911-4 - Item 5.5)

Após o ensaio o contentor não pode ter deformações permanentes ou quebras que prejudiquem o seu manuseio, inclinação e rolagem (os rodízios devem mover-se livremente).

- **Encontrado:** Houve quebra de uma das rodas, prejudicando seu manuseio.

3.11 - Ensaio de estabilidade (NBR 15911-4 - Item 5.6)

Considerando-se todas as condições do ensaio, o contentor não pode tombar nem ser mover.

- **Encontrado:** A amostra não tombou e não se moveu.

3.12 - Ensaio de tração e rolagem**3.12 - Ensaio de tração (NBR 15911-4 - Item 5.7.1)**

Medir a força necessária para iniciar e manter o movimento do contentor.

Especificado (máximo): 285 N.

Encontrado:

Iniciar movimento: 297 N

Manter movimento: 208 N

Nota - As forças máximas (Inclusive a força inicial), não podem ultrapassar 300 N.

3.12.1 - Ensaio das rodas (NBR 15911-4 - Item 5.7.2)

- Após o término do ensaio os pneus e rodas devem continuar funcionais e não pode haver deformações permanentes ou quebras no contentor que prejudiquem o seu manuseio, inclinação e rolagem (os rodízios devem mover-se livremente). O cubo deve estar totalmente intacto, sem rebites soltos ou quebrados.

- **Encontrado:** As rodas das amostras 01 e 02 se quebraram, com 6,1 km e 1,1 km, respectivamente.

3.12.2 - Ensaio de freios (NBR 15911-4 - Item 5.6)

O contentor não pode rolar gradiente de 10° em relação à horizontal sob todas as condições de carga, com duas rodas freadas.

- **Encontrado:** O contentor não rolou sob todas as condições de carga, com duas rodas freadas.

Legenda:

NA – Não aplicável

REP nº: 1802191-1/002-5	ITEN – INSTITUTO TECNOLÓGICO DE ENSAIOS LTDA. "Laboratório de Ensaio acreditado pela Cgcre de acordo com a ABNT NBR ISO/IEC 17025, sob o número CRL 0323".
--------------------------------	--

3.13 - Ensaio de ruptura por fissura interna (NBR 15911-4 - Item 5.8)

- Não pode ser visíveis fissuras ou rasgaduras em áreas sensíveis (borda frontal, alças, dobradiças de encaixe sem parafusos, junções de rodas, dobradiças, pontos de injeção, nervuras de esforço, bordas de nervuras etc.) que possam se estender e levar à desativação do contentor.

NOTA - Fissuras após o ensaio significam o uso de material inadequado ou condições de processo ruins.

- **Encontrado:** Não apresentou fissuras ou rasgaduras visíveis.

3.14 - Geral

A superfície do contentor, inclusive característica do desenho, deve ser lisa e isenta de quaisquer objetos estranhos ou imperfeições, assim como de cantos vivos e pontiagudos.

- **Encontrado:** Superfície do contentor é lisa e isenta de objetos estranhos ou imperfeições, assim como de cantos vivos e pontiagudos.

3.15 - Carga nominal (NBR 15911-4 - Item 4.2)

O contentor deve ser construído de forma a suportar uma carga mínima de 0,4 kg/dm³ vezes o volume nominal quando ensaiado conforme ABNT NBR 15911-4.

- **Encontrado:** Contentor construído de forma a suportar a carga mínima especificada quando ensaiado conforme ABNT NBR 15911-4.

3.16 - Segurança e saúde

- O contentor deve ser construído de tal forma que, quando vazio ou carregado com a carga nominal, tenha um encaixe seguro em um dispositivo de elevação compatível aprovado e deve ser travado automaticamente de forma segura no dispositivo de elevação durante a operação de inclinação e esvaziamento;

- **Encontrado:** Contentor construído de forma que, quando vazio ou carregado com a carga nominal, possui um encaixe seguro, sendo travado automaticamente de forma segura no dispositivo de elevação durante a operação de inclinação e esvaziamento.

- O contentor deve ser ajustado de modo seguro ao dispositivo de elevação do veículo, sem ser carregado ou levantado manualmente;

- **Encontrado:** Contentor é ajustado de modo seguro ao dispositivo de elevação.

- Contentores sobre rodas devem ser construídos de tal forma que, sob condições de ensaio de acordo com a ABNT NBR 15911-4, as forças de compressão e tração para manter o contentor em movimento não podem exceder seus requisitos. As forças de compressão e tração devem constar nas instruções de uso;

- **Encontrado:** Ver item 3.12 (Ensaio de tração). As forças de compressão e tração não constam nas instruções de uso.

- Durante a construção de contentores devem ser otimizados os seguintes fatores, que influenciam a força de manuseio mensurável:	Encontrado:
Design de contentores no que diz respeito à forma, tamanho e posição do centro de gravidade em relação ao posicionamento das rodas e alças;	Otimizado
Distribuição uniforme de cargas sobre as rodas;	Otimizado
Baixa resistência de rolagem.	Otimizado

4 - Alças

4.2 - Contentores de quatro rodas devem ter alças para puxar, empurrar manobrar e levantar o contentor, e que permitam ao(s) operador(es) segurá-los firmemente. Devem ser evitados ferimentos causados por cantos vivos.

- **Encontrado:** Possui alça para puxar, empurrar manobrar e levantar o contentor, e que permite o operador segurá-los firmemente. São evitados ferimentos causados por cantos vivos.

4.3 - Alças para puxar, empurrar e manobrar o contentor devem ter uma das formas externas conforme mostrado na figura 1 (com base na forma externa da figura 1, são permitidas as seções, forma anelar e/ou seção de forma em U). É necessário um comprimento mínimo de 120 mm e uma folga mínima de 36 mm em torno da alça (ver figura 2).

Encontrado (mm):				
Retangular	Comprimento:	Folga:	Dimensão:	Raio
	128,0	40,0	18,5 x 28,9	4

4.4 - Alças para puxar, empurrar e manobrar o contentor devem ser posicionadas a uma altura de (900 +400 / - 25)mm (medida no meio da alças), acima do chão. Em contentores de duas rodas, estas alças devem ter uma altura mínima de 800 mm em uma posição inclinada (centro de gravidade acima do eixo de roda).

- **Encontrado:** 1.151 mm.

Legenda:	NA - Não aplicável
-----------------	--------------------

REP nº: 1802191-1/002-5	ITEN – INSTITUTO TECNOLÓGICO DE ENSAIOS LTDA. "Laboratório de Ensaio acreditado pela Cgcre de acordo com a ABNT NBR ISO/IEC 17025, sob o número CRL 0323".
--------------------------------	--

5 - Rodas

5.1 - Contentores de quatro rodas e uma capacidade que não excede 1.000 L devem ter somente rodízios giratórios.
- **Encontrado:** Rodízios giratórios

5.2 - As rodas e sua posição devem assegurar um mínimo de força de compressão/ tração e uma boa estabilidade.
- **Encontrado:** Ver itens 3.11 e 3.12.

5.3 - As rodas dos contentores devem ter um diâmetro nominal mínimo de 200 mm. Rodas de diâmetro nominal de 160 mm em contentores de quatro rodas são opcionais, desde que as forças de compressão e tração não sejam excedidas.
- **Encontrado:** 200 mm.

5.4 - Todas as rodas ou rodízios devem ser construídos para resistirem a forças estáticas e dinâmicas, por exemplo, através de rolagem contra o meio-fio.
- **Encontrado:** Ver itens 3.9 e 3.10.

5.5 - Se forem usados suporte com rodízios, eles não podem ultrapassar as dimensões da base do corpo do contentor. Nada adicionado na base pode ultrapassar a largura da base nem conter cantos vivos.
- **Encontrado:** Não ultrapassa as dimensões. Não contém canto vivos.

6 - Freios

6.1 - Se estiverem instalados freios em contentores de quatro rodas, eles devem ser instalados em pelo menos duas rodas.
- **Encontrado:** Instalados em 2 rodas.

6.2 - Os freios devem ser capazes de segurar o contentor em uma inclinação mínima de 10° em relação à horizontal.
- **Encontrado:** Ver itens 3.11 e 3.12.2.

6.3 - Os freios devem permitir o seu uso com facilidade pelo operador.
- **Encontrado:** Permite o seu uso com facilidade pelo operador.

7 - Cantos

Todos os cantos que possam ser usados para manobrar devem ser arredondados, de modo que ninguém possa ser ferido, com raio menor que 1,4 mm.
- **Encontrado:** Arredondados, de modo que ninguém possa se ferir, com raio menor que 1,4 mm.

8 - Tampas

8.1 - As tampas não podem ferir os dedos.
- **Encontrado:** Não podem ferir os dedos.

8.2 - A tampa do contentor deve encaixar-se no corpo, ser fabricada com no mínimo dois pontos de fixação e uma forma de abertura.
- **Encontrado:** A tampa do contentor encaixa-se no corpo, é fabricada com no mínimo dois pontos de fixação e uma forma de abertura.

8.3 - Os contentores com tampas com auxílio de abertura devem ser providos de um dispositivo para garantir que a tampa do contentor não possa causar ferimentos com o seu movimento.
- **Encontrado:** Providos de um dispositivo para garantir que a tampa não cause ferimentos com o seu movimento.

9 - Limpeza

Os contentores devem ser projetados para que proporcionem uma limpeza fácil.
- **Encontrado:** Projetado para que proporcione uma limpeza fácil.

X op

Legenda:	NA – Não aplicável
-----------------	--------------------

X

REP nº: 1802191-1/002-5

ITEN – INSTITUTO TECNOLÓGICO DE ENSAIOS LTDA.
 "Laboratório de Ensaio acreditado pela Cgcre de acordo com a
 ABNT NBR ISO/IEC 17025, sob o número CRL 0323".

10 - Instruções de uso

10.1 - As instruções de uso devem ser fornecidas de modo que o operador possa ter acesso a todas as informações disponíveis quanto ao uso correto dos contentores.

- **Encontrado:** Instruções fornecidas de modo que o operador possa ter acesso a todas as informações disponíveis quanto ao uso correto dos contentores.

Estas instruções devem prover informações sobre todos os fatores relevantes para permitir o uso correto de um contentor. Também devem estar inclusos requisitos de segurança e de saúde.

- **Encontrado:** Ver 10.2.

10.2 - Especificado: Para utilização dos contentores de forma correta e segura, no mínimo devem ser providas as seguintes informações (Estas informações devem estar conforme contentor fornecido):

Encontrado:

Número da Norma Brasileira correspondente;

NBR 15911-3

Volume;

1.000 L

Massa total permitida;

400 kg

Diâmetro das rodas;

200 mm

Tipos de rolamentos das rodas;

Não consta

Se há freios instalados ou não.

Duas rodas com freios

Itens da NBR 15911-3 / Descrição do(s) ensaio(s):**4 - Requisitos****4.1 - Volume**

A medição de volume deve ser realizada conforme a ABNT 15911-4. Os volumes estão definidos na Tabela 1, que correspondem aos volumes de contentores móveis de resíduos sólidos.

- **Encontrado:** Medição de volume realizada conforme a ABNT 15911-4. Ver itens 3.3.1 e 3.3.2 deste relatório.

4.2 - Dimensões e desenho

4.2.1 - O desenho do contentor não precisa corresponder aos desenhos mostrados na Figura 1. As dimensões funcionais devem ser conforme especificado na Tabela 1.

Dimensão	Especificado (mm):	Encontrado (mm):
1	1370 ± 10	1.368,0
2	1.115 máx.	1.045,0
3	1.190 máx.	1.109,0
4	1.470 máx.	1.350,0
5	Mín. 860 / Máx. 1.290	1.206,0
6	870 ± 50	870,0
7	Mín. 135 / Máx. 280	189,4
10	500 +15 / -40	514,0
11	φ 200	200,1
12	19 mín.	27,0
13	13 +5 / -3	15,0
14	21 ± 2	20,0
16	26 ± 1	25,2
17	58 máx.	55,4
18	20 mín.	25,0
19	130 máx.	127,0
20	15 máx.	4,0
21	33 +8 / -1	40,0
23	φ 40 ± 2	39,2
24	670 +30 / -0	699,0
25	350 ± 10	353,0

Legenda:

NA – Não aplicável

REP nº: 1802191-1/002-5

ITEN – INSTITUTO TECNOLÓGICO DE ENSAIOS LTDA.
 "Laboratório de Ensaio acreditado pela Cgcre de acordo com a
 ABNT NBR ISO/IEC 17025, sob o número CRL 0323".

4.2.1 - Continuação

Dimensão	Especificado (mm):	Encontrado (mm):
26	750 +50 / -40	737,0
27	130 mín.	206,0
28	1.275 máx.	1.196,0
29	1.185 mín.	1.194,0
30	1.200 +15 / -0	1.202,0
31	1.265 máx.	1.242,0
33	1.260 +20 / -10	1.254,0
34	880 +70 / -50	838,0
35	1.090 ± 70	1.038,0
36	150± 3	150,6
37	7 máx.	4,3
38	6 +2 / -4,5	5,0
40	R 4 máx.	3,5

4.2.2 - O contentor deve ser construído de tal forma que, ao ser carregado ou descarregado com uma carga nominal, ele se ajuste a um dispositivo de elevação compatível. Ele deve ser automaticamente travado de forma segura no dispositivo de elevação durante a operação de elevação. Se o contentor estiver equipado com um receptor tipo pente, ele deve corresponder a pelo menos uma das opções dadas na Figura 2.

- **Encontrado:** Contentor construído de tal forma que, ao ser carregado ou descarregado com uma carga nominal, ele se ajusta ao dispositivo de elevação. Ele é automaticamente travado de forma segura no dispositivo de elevação durante a operação de elevação. Receptor tipo pente conforme Forma A da Figura 2.

4.2.3 - As alças providas na parte frontal do munhão devem ter uma medida 10 mm menor que a medida efetiva na Tabela 1 (dimensão nº 33). As alças e suas localizações também devem ser projetadas de forma que não machuquem o operador.

- **Especificado Tabela 1 (dimensão nº 33):** 1.260 mm.

- **Encontrado:** 1.242 mm. Alças e suas localizações são projetadas de forma que não machuquem o operador.

4.2.4 - Caso o contentor possua nervuras no receptor frontal, elas devem ser conforme as Figuras 2 e 3.

- **Encontrado:** Nervuras no receptor frontal conforme as Figuras 2 e 3.

4.2.5 - O contentor deve ter quatro rodízios giratórios.

- **Encontrado:** Quatro rodízios giratórios.

- Cada rodízio giratório deve ter capacidade para resistir a 1/3 da carga total permitida. Cada rodízio deve atender à ABNT NBR 15911-4.

- **Encontrado:** Ver item 3.12.1 deste relatório.

4.2.6 - O contentor pode ou não ter dispositivos de drenagem.

- **Encontrado:** Possui dispositivos de drenagem.

4.2.7 - Quando houver travas de direção, elas devem ser fixadas em pelo menos dois rodízios.

- **Encontrado:** Fixadas em dois rodízios.

4.2.8 - O contentor deve ser provido de duas rodas com freio.

- **Encontrado:** Provido de duas rodas com freio.

Legenda:

NA - Não aplicável

REP nº: 1802191-1/002-5	ITEN – INSTITUTO TECNOLÓGICO DE ENSAIOS LTDA. "Laboratório de Ensaio acreditado pela Cgcre de acordo com a ABNT NBR ISO/IEC 17025, sob o número CRL 0323".
--------------------------------	--


5 - Classificação

- Especificado: O contentor deve ser designado da seguinte forma:	Encontrado
Descrição	Consta
Número da Norma	NBR 15911-3
Volume nominal, em litros	1.000 L
Forma de receptor frontal (A, B, C ou 0)	Não possui informação
Receptor lateral – A= Munhões / 0 = sem receptor lateral	Não possui informação
Carga nominal, em quilogramas.	400 kg

6 - Ensaios

O contentor deve atender aos métodos de ensaios estabelecidos na ABNT NBR 15911-4.
- Encontrado: Ver ensaios da NBR 15911-4 neste relatório.


7 - Marcações

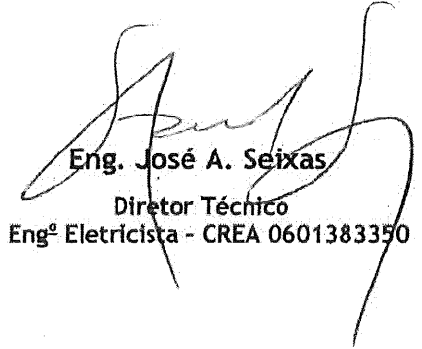
- Especificado: O corpo do contentor deve ser marcado de forma permanente, legível e em local visível, com no mínimo, as seguintes informações:	Encontrado:
- identificação do fabricante;	Contemar
- mês e ano de fabricação;	Consta, porém ilegível
- símbolo de identificação da matéria prima, conforme a ABNT NBR 13230;	
- número desta parte da Norma;	NBR 15911-3
- volume nominal, expresso em litros;	1.000 L
- carga total permitida, expressa em quilogramas;	400 kg
- opcionalmente podem ser marcadas informações adicionais.	---

"As opiniões e interpretações, expressas abaixo, não fazem parte do escopo da acreditação deste laboratório".

Observações finais:

- Itens 3.10, 3.12.1, 3.16 e 10.2 - Não atendem às solicitações da Norma NBR 15911-1;
- Itens 3.8 e 3.9 - Ensaios não realizados;
- Item 5 e 7 - Não atendem às solicitações da Norma NBR 15911-3.

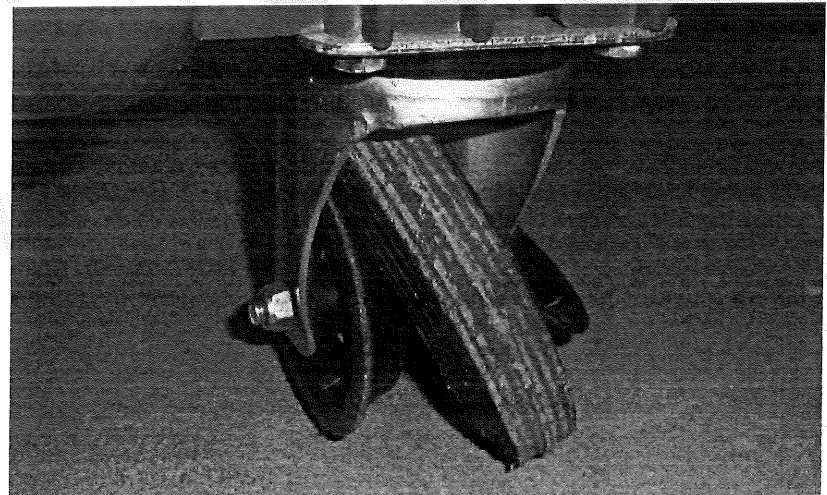

José Elias de Souza Pinto
 Supervisor dos Laboratórios
 Técnico em Metalurgia


Eng. José A. Seixas
 Diretor Técnico
 Engº Eletricista - CREA 0601383350

Handwritten initials and marks:
 R P
 X

REP nº: 1802191-1/002-5	ITEN – INSTITUTO TECNOLÓGICO DE ENSAIOS LTDA. "Laboratório de Ensaio acreditado pela Cgcre de acordo com a ABNT NBR ISO/IEC 17025, sob o número CRL 0323".
-------------------------	--

Anexo 1: Foto representativa das amostras ensaiadas / Detalhes dos ensaios



Ensaio 3.10 / Ensaio 3.12.1

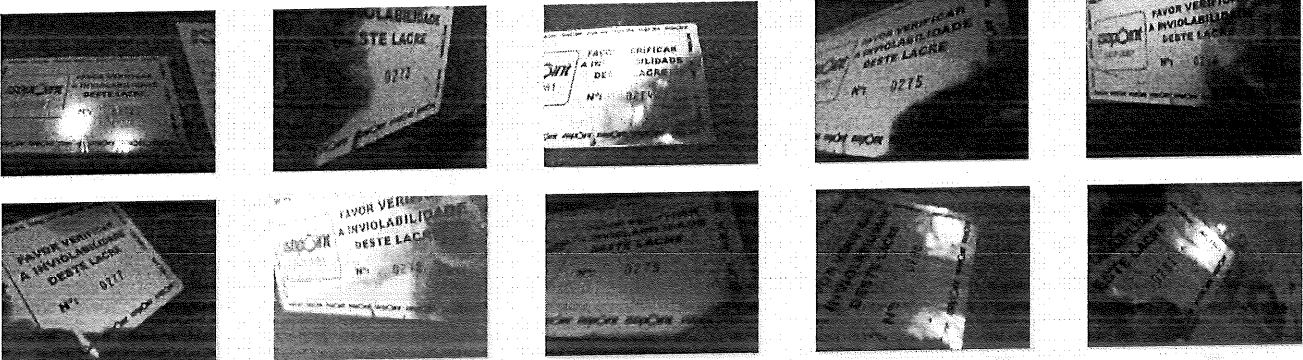
X
RP

4

REP nº: 1802191-1/002-5

ITEN – INSTITUTO TECNOLÓGICO DE ENSAIOS LTDA.
"Laboratório de Ensaio acreditado pela Cgcre de acordo com a ABNT NBR ISO/IEC 17025, sob o número CRL 0323".

Anexo 2: Lacre



ITEN

Handwritten signature or initials.

Handwritten mark or signature.



Product Service

Choose certainty.
Add value.

Technical Report No. 713084077-1

**Rev. 0
Dated 2017-01-23**

Client: **CONTENUR , S.L.**
Los Torneros 3
Pol. Ind. Los Angeles
28906 Getafe, Madrid, SPAIN

Mr. Jorge Garcia Kd.Nº29129

Manufacturing place: **CONTENUR , S.L.**
Los Torneros 3
Pol. Ind. Los Angeles
28906 Getafe, Madrid, SPAIN

Kd.Nº29129

Contenur Polska Sp. z o.o.
Ul. Wojska Polskiego 18
39-300 Mielec / POLAND

Kd.Nº 81574

Test subject: **Container / Waste Container**
Models: C-240-D; C-240-F; C-360-D; C-1000-D; C-1100-TC-D

Test specification: **DIN EN 840-1:2013; DIN EN 840-5:2013; DIN EN 840-6:2013**
EN 840-1:2012; EN 840-5:2012; EN 840-6:2012
AfPS GS 2014:01 PAK

Purpose of examination:

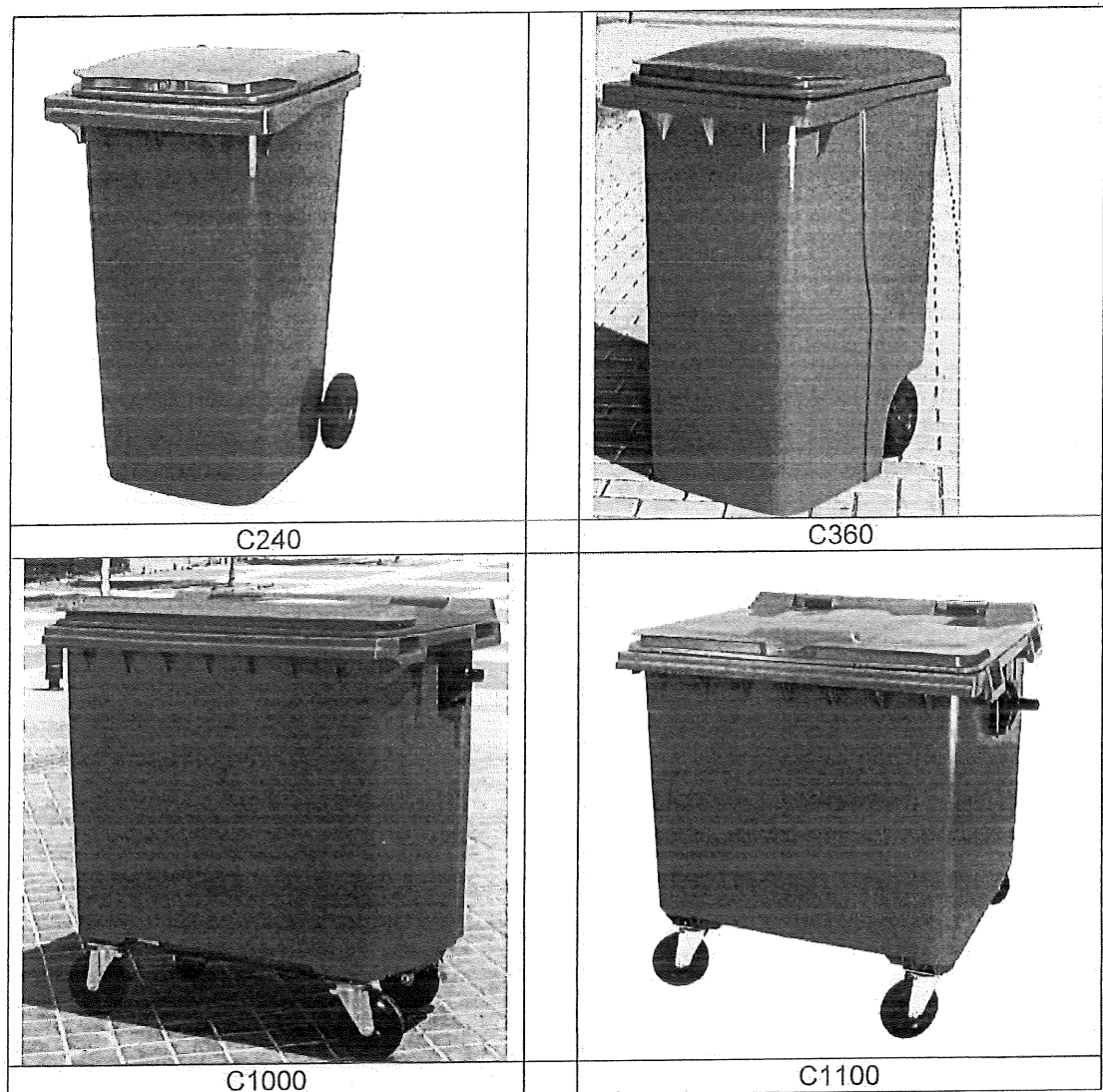
- Inspection according to specified requirements to realize the conformity with the Produktsicherheitsgesetz - ProdSG, version November 08, 2011
- Testing in accordance with the mentioned test specifications
- Changes in certificate Z1A.15.11.29129.039

Test result: **The test results show that the presented product is in compliance with the specified requirements.**

This technical report may only be quoted in full. Any use for advertising purposes must be granted in writing. This report is the result of a single examination of the object in question and is not generally applicable evaluation of the quality of other products in regular production.

Handwritten signatures and marks on the right side of the page.

1 Description of the test subject



Examples of waste containers

1.1 Function

Manufacturer's specification for intended use:
 Waste and Recycling Containers for urban solid waste with density up to 0,40kg/dm³
 Class I / Comb lifting device Type A

Handwritten marks:
 P
 R
 X
 X



Product Service

Manufacturer's specification for predictive misuse:
According to the user manual

1.2 Consideration of the foreseeable misuse

- Not applicable
 Covered through the applied standard
 Covered by the following comment
 Covered by attached risk analysis

1.3 Technical Data

Model:	C-240-D	C-240-F	C-360-D
Max. Height mm:	1.056	1.055	1.095
Max. Depth mm:	731	730	850
Max. Width mm:	572	575	625
Net weight Kg:	12,1	11,9	22,5
Content l:	240	240	340
Wheels:	2	2	2
Ø Wheels mm:	200/300	200/300	200/300
Material:	HDPE		

Model:	C-1000-D	C-1100-TC-D
Max. Height mm:	1.300	1.445
Max. Depth mm:	1050	1050
Max. Width mm:	1370	1370
Net weight Kg:	50,0	63,0
Content l:	1000	1100
Wheels:	4	4
Ø Wheels mm:	200	200
Material:	HDPE	
Remark:	Two braked wheel	

Remark: All values are app.-values



Product Service

2 Order

2.1 Date of Purchase Order, Customer's Reference

Mr. Jorge Garcia

2.2 Receipt of Test Sample, Location

Product Testing: Los Torneros 3; Pol. Ind. Los Angeles; 28906 Getafe (Madrid)
Audit of the Documentation: TÜV SÜD Product Service GmbH Frankfurt/Main

2.3 Date of Testing

2016-05-17 to 2016-05-20 in 28906 Getafe (Madrid) / SPAIN
2015-06-02 to 2015-06-05 in 39-300 Mielec / POLAND

2.4 Location of Testing

TÜV SÜD Product Service GmbH, Daimlerstrasse 40, D-60314 Frankfurt am Main,
Germany
CONTENUR , S.L., Los Torneros 3; Pol. Ind. Los Angeles, ES-28906 Getafe (Madrid),
Spain
Contenur Polska Sp. z o.o., Ul. Wojska Polskiego 18; PL-39-300 Mielec, Poland

Testing was carried out in the premises of the manufacturer, because only in this premises the necessary lifting devices identical to that which were mounted on the garbage trucks were available. Furthermore due to the high kinetic energy during the drop tests the floor of the laboratory in Frankfurt does not have the required bearing capacity.

3 Test Results

3.1 Positive Test Results

- Mechanical safety in accordance with DIN EN 840:2012 standard series
- PAH according to AfPS GS 2014:01 PAK

3.2 Points of non-compliance according to the test specification

None



Product Service

4 Remark

Models C-240-D; C-240-F; C-360-D; C-1000-D; C-1100-TC-D were certified together with Models C-700-F, C-800-F, C-140-D on the certificate Z1A 15 11 29129 039

Now for the Models C-700-F, C-800-F and C-140-D a new certificate shall be drafted.

The report of ATISAE of 02/2002 regarding nose of the C-140 container could not be accepted because, the report does not fulfill the requirements of an EN ISO/IEC 17025 report.

4.1 Remarks to Factory

The assembly of the product has to comply with the documentation. Before the implementation of safety relevant modifications to the product into the ongoing production the product must be retested for assessment. The results must be implemented to the documentation and if necessary the certificate must be updated.

5 Documentation

Drawings

Analysis Report 713060952 of TÜV SÜD Product Service of 07.05.2015 regarding PAH
 Technical Report T-2015/2724_800F of Escuela Tecnica Superior de Ingenieros Industriales of 09.10.2015 regarding noise of Model C800 F
 Technical Report T-2016/1069_120H of Escuela Tecnica Superior de Ingenieros Industriales of 28.04.2016 regarding noise of Model C120H
 Technical Report T-2015/2724_800F of Escuela Tecnica Superior de Ingenieros Industriales of 09.10.2015 regarding noise of Model C800 F
 Technical Report T-2015/2723_C80 of Escuela Tecnica Superior de Ingenieros Industriales of 15.04.2015 regarding noise of Model C80 H
 Technical Report T-2015/0723_700F of Escuela Tecnica Superior de Ingenieros Industriales of 07.10.2015 regarding noise of Model C700 F
 Technical Report T-2016/1069_240F of Escuela Tecnica Superior de Ingenieros Industriales of 28.04.2016 regarding noise of Model C240 H
 Technical Report T-2015/0723_C180 of Escuela Tecnica Superior de Ingenieros Industriales of 15.04.2015 regarding noise of Model C180 H
 Technical Report T-2010/3043 of Escuela Tecnica Superior de Ingenieros Industriales of 16.05.2011 regarding weather resistance of the materials used
 Technical Report AT-0920/10 of AIMPLAS Instituto Tecnologico Del Plastico of 15.09.2016 regarding the weather resistance of the materials used



Product Service

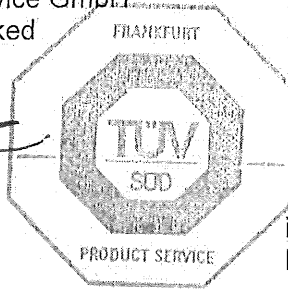
6 Summary

The test results show that the presented products are in compliance with the specified test requirements.

TÜV SÜD Product Service GmbH
Technical Report checked

TÜV SÜD Product Service GmbH
Engineer

i. A. Horst Kristen
COM-STK-FRA



i.A. Michael Parusel
LTR



CERTIFICADO DE CONFORMIDADE
Conformity Certificate
Nº: CP.18.01.0186



QRcode
Confirma o Certificado

Solicitante / Endereço: CONTEMAR AMBIENTAL COMERCIO DE CONTAINERS LTDA
Applicant / Address
Solicitante / Dirección
Av Georg Shaeffler, 1985 - Bairro Iporanga
CEP 18.087-175 - Sorocaba - SP
CNPJ N° 03.770.521/0001-16

Fabricante / Endereço: CONTEMAR AMBIENTAL COMERCIO DE CONTAINERS LTDA
Manufacturer / Address
Fabricante / Dirección
Av Georg Shaeffler, 1985 - Bairro Iporanga
CEP 18.087-175 - Sorocaba - SP
CNPJ N° 03.770.521/0001-16

Escopo de Certificação: CONTENTOR MÓVEL DE PLÁSTICO
Certification Scope

Número de Série / Lote: Não Aplicável
Serial number / Batch number
Número de serie / Número de lote

Normas Aplicáveis: ABNT NBR 15911-1:2011, 15911-2:2011, 15911-4:2011, EN-EN 840-2:
Applicable Standards/
Normas aplicables
2013 e ISO 8256:2004

Modelo de Certificação: Modelo 3
Certification Model/
Modelo de certificación

Concessão para: Uso do Selo de Identificação da Conformidade sobre o(s) produto(s)
Concession for
Concesión
relacionado(s) neste Certificado

O Instituto Nacional da Qualidade e Desenvolvimento Social - ISOPOINT, CNPJ: 10.541.582/0001-77, Rua Dr. Antônio Bento, 560 – Conj. 903, Santo Amaro - São Paulo – SP, CEP 04750-001, é um Organismo de Certificação de Produto - OCP, e confirma que o produto aqui declarado está em conformidade com a(s) Norma(s) e/ou Procedimento(s) acima descritos.

Primeira Concessão: 14/12/2018
First Concession / Primera Concesión

Período de Validade: 14/12/2018 a 13/12/2023
Period of Validity / Periodo de validez



Assinado de forma digital por SILVIA
CRISTINA DOMINGOS DE
OLIVEIRA.05891738805
DN: c=BR, o=ICP-Brasil, ou=Secretaria
de Receita Federal do Brasil - RI B,
ou=RFID e-CPF A3, ou=SEM BRANCO,
ou=Autorizado por ABNT Nacional,
cn=SILVIA CRISTINA DOMINGOS DE
OLIVEIRA.05891738805
Dados: 2018.12.14 15:32:52 -02'00'

Silvia C. D. de Oliveira
Diretoria Executiva
Executive Board/Authorized signatory / Persona autorizada

Emissão: 14/12/2018
Emission / Emisión

Este Certificado de Avaliação da Conformidade somente pode ser reproduzido em sua totalidade e sem qualquer alteração.



CERTIFICADO DE CONFORMIDADE
Conformity Certificate
 N°: CP.18.01.0186



QRcode
 Confirma o Certificado

Designação do Produto: Linha CONTEMAR
Line / Product's Family / Família de produtos

Nome Comercial do Produto: CONTENTORES DE LIXO - C - 240 - A e C - 1000
Product / Produto

Data da Realização da Auditoria: 17/04/2018

NUMERO(S) E DATA(S) DO(S) RELATÓRIO(S) DE ENSAIO: INICIAL		LABORATÓRIO / CRL	
1802191-1/001-5 - 14/08/2018 1802191-1/002-5, 1802191-1/002-6 - 05/09/2018 1809165-2/003 - 10/10/2018; 1809165-2/004 - 24/10/2018		ITEN - INSTITUTO TECNOLÓGICO DE ENSAIOS LTDA - CRL 0323	
Marca	Modelo (Designação Comercial)	Descrição Técnica	Código de Barras
CONTEMAR	C - 240 - A	Contentor produzido em Polietileno de Alta Densidade injetado, com proteção contra variações climáticas, e rodas de borracha maciça. Resiste ao basculamento da coleta mecanizada. Capacidade: 240 (l) / Altura: 1095 (mm) / Profundidade: 770 (mm) Largura: 575 (mm) / Peso: 17 (kg) / Carga Nominal: 96 (kg) Carga Total: 109 (kg) / Rodas: 2 (duas) / Ø das rodas: 300 (mm)	
	C - 1000	Contentor produzido em Polietileno de Alta Densidade injetado, com proteção contra variações climáticas, e rodas de borracha maciça. Resiste ao basculamento da coleta mecanizada. Tampa com fechadura (opcional). Bocas seletivas (opcional). Dreno para escoar líquido (opcional). Capacidade: 1000 (l) / Altura: 1330 (mm) / Profundidade: 1090 (mm) Largura: 1190 (mm) / Peso: 63 (kg) / Carga Nominal: 400 (kg) Carga Total: 463 (kg) / Rodas: 4 (quatro) / Ø das rodas: 200 (mm)	

- a) Somente as unidades comercializadas durante a vigência deste Certificado estarão cobertas por esta certificação;
- b) Este certificado é válido apenas para o(s) produtos idênticos aos avaliados. Qualquer modificação no projeto, bem como a utilização de componentes e/ou materiais diferentes daqueles definidos na documentação descritiva aprovada nesta certificação, sem a prévia autorização da ISOPOINT, invalida este Certificado;
- c) A validade deste Certificado está atrelada à realização das avaliações de manutenção e tratamento de possíveis não conformidades de acordo com as orientações do ISOPOINT e previstas em Normas ou Procedimento Específico do Produto e no POP.5.021 – Elaboração e Acompanhamento de Processos de Certificação/ISOPOINT
- d) Para verificação da condição atualizada de regularidade deste certificado de conformidade deve ser consultado o Sítio Eletrônico: www.isopoint.com.br, referente a produtos certificados.
- e) O Selo de Identificação da Conformidade deve ser colocado na superfície externa do produto, em local facilmente visível e o seu uso está vinculado ao FOR.3.007 - Termo de Acordo para Uso da Marca de Conformidade, que é específico para o fabricante e no endereço citado neste Certificado.

Emissão: 14/12/2018
Emission / Emisión

Histórico de Revisões:

Revisão	Data	Descrição
0	14/12/2018	Emissão Inicial



Este Certificado de Avaliação da Conformidade somente pode ser reproduzido em sua totalidade e sem qualquer alteração.



CERTIFICADO DE CONFORMIDADE

Conformity Certificate

Nº: CP.17.01.0127



QRcode
Confirma o Certificado

Solicitante / Endereço: CONTEMAR AMBIENTAL COMERCIO DE CONTAINERS LTDA
Applicant / Address
Solicitante / Dirección
 Av Georg Shaeffler, 1985 - Bairro Iporanga
 CEP.:18.075-180 - Sorocaba - SP
 CNPJ: 03.770.521/0001-16

Fabricante / Endereço: CONTENUR, S.L.
Manufacturer / Address
Fabricante / Dirección
 Los Torneros 3
 Pol. Ind. Los Angeles
 28906 – Gerafe (Madri)- Espana

Escopo de Certificação: CONTENTOR MÓVEL DE PLÁSTICO
Certification Scope

Número de Série / Lote: Não Aplicável
Serial number / Batch number
Número de serie / Número de lote

Normas Aplicáveis: ABNT NBR 15911-1:2011, 15911-2:2011, 15911-4:2011, EN-EN 840-2:2013 e ISO 8256:2004
Applicable Standards/
Normas aplicables

Modelo de Certificação: Modelo 5
Certification Model/
Modelo de certificación

Concessão para: Uso do Selo de Identificação da Conformidade sobre o(s) produto(s) relacionado(s) neste Certificado
Concession for
Concesión

O Instituto Nacional da Qualidade e Desenvolvimento Social - ISOPOINT, CNPJ: 10.541.582/0001-77, Rua Dr. Antônio Bento, 560 – Conj. 903, Santo Amaro - São Paulo – SP, CEP 04750-001, é um Organismo de Certificação de Produto - OCP, e confirma que o produto aqui declarado está em conformidade com a(s) Norma(s) e/ou Procedimento(s) acima descritos.

Primeira Concessão: 23/06/2017
First Concession / Primera Concesión

Período de Validade: 23/06/2017 a 22/06/2022
Period of Validity / Periodo de validez



Assinado de forma digital por SILVIA
 CRISTINA DOMINGOS DE
 OLIVEIRA:05891738805
 DN: c=BR, o=ICP-Brasil,
 ou=Secretaria da Receita Federal do
 Brasil - RFB, ou=RFB e-CPF A3,
 ou=(EM BRANCO), ou=Autenticado
 por AR Nacional, cn=SILVIA
 CRISTINA DOMINGOS DE
 OLIVEIRA:05891738805
 Dados: 2018.12.14 16:50:46 -02'00'

Silvia C. D. de Oliveira
 Diretoria Executiva
Executive Board/Authorized signatory / Persona autorizada

Emissão: 14/12/2018
Emission / Emisión

Este Certificado de Avaliação da Conformidade somente pode ser reproduzido em sua totalidade e sem qualquer alteração.


CERTIFICADO DE CONFORMIDADE
Conformity Certificate

Nº: CP.17.01.0127


 QRcode
 Confirma o Certificado

Designação do Produto: Linha

Line / Product's Family/ Família de produtos
Nome Comercial do Produto: CONTENTORES DE LIXO 120 L, 240L, 360L, 700L e 1000L

Product/ Produto
Data da Realização da Auditoria: 16/06/2017

NUMERO(S) E DATA(S) DO(S) RELATÓRIO(S) DE ENSAIO: INICIAL		LABORATÓRIO / CRL	
Technical Report nº.7130084077-1 de 23/01/2017 Technical Report nº.7130084077-2 de 23/01/2017 Technical Report nº.713070876-001 de 22/10/2015		TÜV SÜD Product Service GmbH Frankfurt Branch Daimlerstraße 40 60314 – Frankfurt am Main - Germany	
Marca	Modelo (Designação Comercial)	Descrição Técnica	Código de Barras
CONTENUR	C - 120-D	Contentor produzido em Polietileno de Alta Densidade injetado, com proteção contra variações climáticas, tampa antirruído e rodas de borracha Maciça. Resiste ao basculamento da coleta mecanizada. Pedal para abertura (opcional). Suporte para varrição (opcional)., Capacidade: 120 (l), Altura: 975 (mm), Profundidade: 553 (mm), Largura: 480 (mm), Peso: 9,1 (kg), Carga Nominal: 48 (kg), Carga Total: 58 (kg), Rodas: 2 (duas) e Ø das rodas: 200 (mm).	
	C - 120-F	Contentor produzido em Polietileno de Alta Densidade injetado, com proteção contra variações climáticas, tampa antirruído e rodas de borracha Maciça. Resiste ao basculamento da coleta mecanizada. Pedal para abertura (opcional). Suporte para varrição (opcional)., Capacidade: 120 (l), Altura: 926 (mm), Profundidade: 552 (mm), Largura: 483 (mm), Peso: 9,0 (kg), Carga Nominal: 48 (kg), Carga Total: 58 (kg), Rodas: 2 (duas), Ø das rodas: 200 (mm)	
	C - 240 D	Contentor produzido em Polietileno de Alta Densidade injetado, com proteção contra variações climáticas, tampa antirruído e rodas de borracha Maciça. Resiste ao basculamento da coleta mecanizada. Pedal para abertura (opcional). Tampa com fechadura (opcional)., Capacidade: 240 (l), Altura: 1056 (mm), Profundidade: 731 (mm), Largura: 572 (mm), Peso: 12,1 (kg), Carga Nominal: 96 (kg), Carga Total: 109 (kg), Rodas: 2 (duas) e Ø das rodas: 200 (mm)	
	C - 240 F	Contentor produzido em Polietileno de Alta Densidade injetado, com proteção contra variações climáticas, tampa antirruído e rodas de borracha Maciça. Resiste ao basculamento da coleta mecanizada. Pedal para abertura (opcional). Tampa com fechadura (opcional)., Capacidade: 240 (l), Altura: 1055 (mm), Profundidade: 730 (mm), Largura: 575 (mm), Peso: 11,9 (kg), Carga Nominal: 96 (kg), Carga Total: 109, Rodas: 2 (duas) e Ø das rodas: 200 (mm)	
	C-360 F	Contentor produzido em Polietileno de Alta Densidade injetado, com proteção contra variações climáticas, tampa antirruído e rodas de borracha Maciça. Resiste ao basculamento da coleta mecanizada. Pedal para abertura (opcional). Tampa com fechadura (opcional)., Capacidade: 360 (l), Altura: 1095 (mm), Profundidade: 850 (mm), Largura: 620 (mm), Peso: 15,6 (kg), Carga Nominal: 136 (kg), Carga Total: 152 (kg), Rodas: 2 (duas) e Ø das rodas: 200 (mm)	
	C-700 F	Contentor produzido em Polietileno de Alta Densidade injetado, com proteção contra variações climáticas, tampa antirruído e rodas de borracha Maciça. Resiste ao basculamento da coleta mecanizada. Pedal para abertura (opcional). Tampa com fechadura (opcional). Bocas seletivas (opcional). Volteador para manuseio com empilhadeira, (opcional). Dreno para escoar líquido (opcional)., Capacidade: 700 (l), Altura: 1202 (mm), Profundidade: 765 (mm), Largura: 1370 (mm), Peso: 40,5 (kg), Carga Nominal: 265 (kg), Carga Total: 305 (kg), Rodas: 4 (quatro), Ø das rodas: 200 (mm)	
	C-1000 F	Contentor produzido em Polietileno de Alta Densidade injetado, com proteção contra variações climáticas, tampa antirruído e rodas de borracha Maciça. Resiste ao basculamento da coleta mecanizada. Pedal para abertura (opcional). Tampa com fechadura (opcional). Bocas seletivas (opcional). Volteador para manuseio com empilhadeira, (opcional). Dreno para escoar líquido (opcional)., Capacidade: 1000 (l), Altura: 1325 (mm), Profundidade: 1038 (mm), Largura: 1370 (mm), Peso: 47,5 (kg), Carga Nominal: 400 (kg), Carga Total: 447 (kg), Rodas: 4 (quatro), Ø das rodas: 200 (mm)	

Este Certificado de Avaliação da Conformidade somente pode ser reproduzido em sua totalidade e sem qualquer alteração.



CERTIFICADO DE CONFORMIDADE
Conformity Certificate
Nº: CP.17.01.0127



QRcode
 Confirma o Certificado

- a) Somente as unidades comercializadas durante a vigência deste Certificado estarão cobertas por esta certificação;
- b) Este certificado é válido apenas para o(s) produtos idênticos aos avaliados. Qualquer modificação no projeto, bem como a utilização de componentes e/ou materiais diferentes daqueles definidos na documentação descritiva aprovada nesta certificação, sem a prévia autorização da ISOPOINT, invalida este Certificado;
- c) A validade deste Certificado está atrelada à realização das avaliações de manutenção e tratamento de possíveis não conformidades de acordo com as orientações do ISOPOINT e previstas em Normas ou Procedimento Específico do Produto e no POP.5.021 – Elaboração e Acompanhamento de Processos de Certificação/ISOPOINT
- d) Para verificação da condição atualizada de regularidade deste certificado de conformidade deve ser consultado o Sítio Eletrônico: www.isopoint.com.br, referente a produtos certificados.
- e) O Selo de Identificação da Conformidade deve ser colocado na superfície externa do produto, em local facilmente visível e o seu uso está vinculado ao FOR.3.007 - Termo de Acordo para Uso da Marca de Conformidade, que é específico para o fabricante e no endereço citado neste Certificado.

Emissão: 14/12/2018

Emission / Emission

Histórico de Revisões:

Revisão	Data	Descrição
0	23/06/2017	Emissão Inicial
1	19/02/2018	Exclusão da referência ao OCP 081 /Cgcre para adequação do formulário
2	14/05/2018	Atualização dos dados do solicitante e da descrição técnica
3	14/12/2018	Atualização da normas aplicáveis



Este Certificado de Avaliação da Conformidade somente pode ser reproduzido em sua totalidade e sem qualquer alteração.

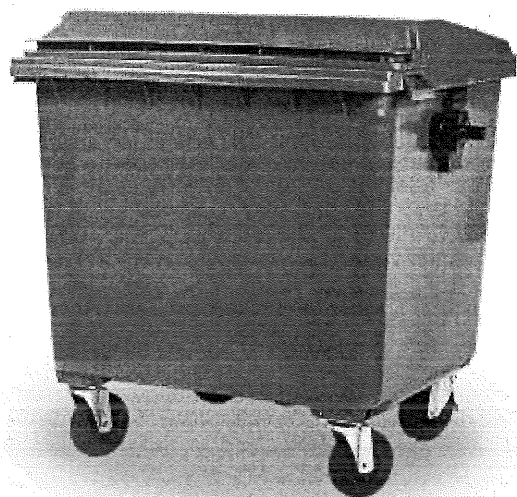
Handwritten signature and initials: AP, R, X

1000LCapacidade
em litros**400kg**Capacidade
em kg**65kg**

Peso do contentor

200mm

Diâmetro rodas



DESCRIÇÃO

Contentor produzido em PEAD injetado, baseado na Norma ABNT 15911-3.

Os pigmentos utilizados para produzir a cor não possuem materiais pesados na composição.

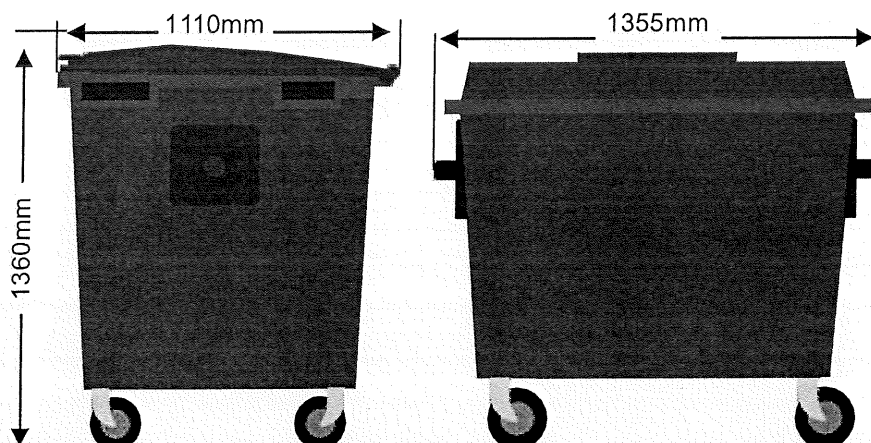
- Corpo / Tampa: possui dreno para líquidos e com proteção contra variações climáticas, a tampa evita o acúmulo de água e a força de compressão e tração de 140 kg.

- Receptor: receptor frontal do tipo B, receptor lateral do tipo A, resistentes a coleta mecanizada.

- Rodas: revestida de borracha maciça de 200mm, núcleo de polipropileno, e giro através do rolamento de duas pistas de esferas cementadas, sendo um conjunto com freios.

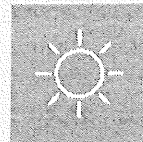
CERTIFICAÇÕES


 ASSOCIAÇÃO
 BRASILEIRA
 DE NORMAS
 TÉCNICAS

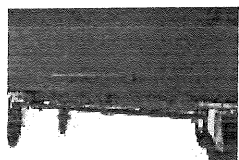
**PRODUZIDO
 NO BRASIL**


Handwritten signature and initials.

ATRIBUTOS DO PRODUTO



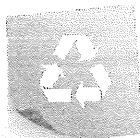
PERSONALIZE SEU PRODUTO COMO DESEJAR



PEDAL



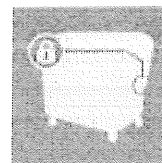
GAMA DE CORES
SEGUE CONAMA



ADESIVO RECICLÁVEL
NÃO RECICLÁVEL



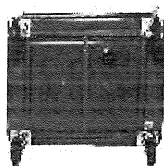
TERMO
IMPRESSÃO



FECHADURA



VOLTEADOR



REFORÇO

EQUIPAMENTO

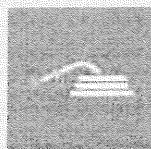
Roda de 200mm de diâmetro e 360 graus de giro, duas com freio.

Bocas com dimensões e características especialmente estudadas para cada aplicação para permitir uma fácil utilização.

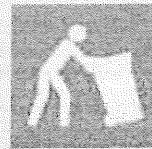
Possibilidade de equipar seu contentor com diversos acessórios para oferecer soluções concretas para cada necessidade: pedal de abertura da tampa, fechadura, adesivo de reciclável e não reciclável, volteador e reforço.



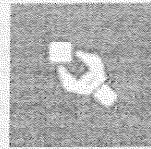
Polietileno
de alta
densidade



Fácil de limpar



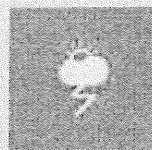
Fácil
manipulação



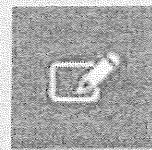
Peças de
reposição



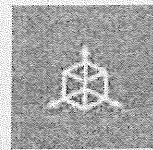
Fechadura



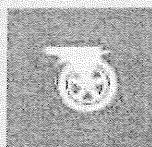
Não deforma
com sol e chuva



Personalizável



Design moderno
e funcional



Freios

Handwritten signature and initials

**TRIBUNAL DE CONTAS DA UNIÃO****Consulta Consolidada de Pessoa Jurídica**

Este relatório tem por objetivo apresentar os resultados consolidados de consultas eletrônicas realizadas diretamente nos bancos de dados dos respectivos cadastros. A responsabilidade pela veracidade do resultado da consulta é do Órgão gestor de cada cadastro consultado. A informação relativa à razão social da Pessoa Jurídica é extraída do Cadastro Nacional da Pessoa Jurídica, mantido pela Receita Federal do Brasil.

Consulta realizada em: 16/09/2021 16:04:56

Informações da Pessoa Jurídica:

Razão Social: **SULMACRO LIXEIRAS E EQUIPAMENTOS INDUSTRIAIS LTDA.**
CNPJ: **72.098.312/0001-90**

Resultados da Consulta Eletrônica:

Órgão Gestor: **TCU**
Cadastro: **Licitantes Inidôneos**
Resultado da consulta: **Nada Consta**

Para acessar a certidão original no portal do órgão gestor, clique [AQUI](#).

Órgão Gestor: **CNJ**
Cadastro: **CNIA - Cadastro Nacional de Condenações Cíveis por Ato de Improbidade Administrativa e Inelegibilidade**
Resultado da consulta: **Nada Consta**

Para acessar a certidão original no portal do órgão gestor, clique [AQUI](#).

Órgão Gestor: **Portal da Transparência**
Cadastro: **Cadastro Nacional de Empresas Inidôneas e Suspensas**
Resultado da consulta: **Nada Consta**

Para acessar a certidão original no portal do órgão gestor, clique [AQUI](#).

Órgão Gestor: **Portal da Transparência**
Cadastro: **CNEP - Cadastro Nacional de Empresas Punidas**
Resultado da consulta: **Nada Consta**

Para acessar a certidão original no portal do órgão gestor, clique [AQUI](#).

Obs: A consulta consolidada de pessoa jurídica visa atender aos princípios de simplificação e

[Handwritten marks and signatures]

racionalização de serviços públicos digitais. Fundamento legal: Lei nº 12.965, de 23 de abril de 2014, Lei nº 13.460, de 26 de junho de 2017, Lei nº 13.726, de 8 de outubro de 2018, Decreto nº 8.638 de 15, de janeiro de 2016.

[Handwritten signature]



http://assinador.pscs.com.br/assinadorweb/autenticacao?chave1=I3qMYL-T56UCS070zFt3A&chave2=Ug8cwwsph_-ckGj5CvuirA
 ASSINADO DIGITALMENTE POR: 25095250934-IBANOR GUARAGNI | 05318776581-FRANCIELY CRISTINA GUARAGNI | 25082027972-INGRID MARIA SCHMITZ GUARAGNI

ALTERAÇÃO CONTRATUAL Nº 08, DA SOCIEDADE
SULMACRO LIXEIRAS E EQUIPAMENTOS INDUSTRIAIS LTDA.

1. IBANOR GUARAGNI, CPF-250.952.509-34, brasileiro, casado pelo regime de Comunhão Parcial de Bens, natural de Monte Negro-RS, nascido em 31/08/1955, empresário, portador da cédula de identidade RG. nº 509.879, expedida em 11/07/83, pela SSI-SC, residente e domiciliado na Cidade de Chapecó, Estado de Santa Catarina, a Rua Imperatriz Leopoldina, nº 155-E, Bairro São Cristóvão, CEP-89803-060;

2. INGRID MARIA SCHMITZ GUARAGNI, CPF-250.820.279-72, brasileira, casada pelo regime de Comunhão Parcial de Bens, natural de Chapecó-SC, nascida em 09/11/1954, empresária, portadora da cédula de identidade RG. nº 508.375, expedida em 23/08/90, pela SSP-SC, residente e domiciliada na Cidade de Chapecó, Estado de Santa Catarina, a Rua Imperatriz Leopoldina, nº 155-E, Bairro São Cristóvão, CEP-89803-060;

3. FRANCIELY CRISTINA GUARAGNI, CPF-053.187.769-81, brasileira, solteira, maior, natural de Chapecó-SC, nascida em 12/01/1987, empresária, portadora da cédula de identidade RG. nº 4.523.420, expedida em 14/02/2005, pela SSP-SC, residente e domiciliada na Cidade de Chapecó, Estado de Santa Catarina, a Rua Imperatriz Leopoldina, nº 155-E, Bairro São Cristóvão, CEP-89803-060.

Únicos sócios da sociedade empresária **SULMACRO LIXEIRAS E EQUIPAMENTOS INDUSTRIAIS LTDA.**, com sede na Cidade de Chapecó, Estado de Santa Catarina, Rua Imperatriz Leopoldina, nº 153-E, Bairro São Cristóvão, CEP-89803-060, registrada na Junta Comercial do Estado de Santa Catarina sob NIRE nº 422.0168559.5 em 05/04/93 e inscrita no CNPJ sob nº 72.098.312/0001-90, resolvem alterar o seu contrato social:

Junta Comercial do Estado de Santa Catarina
 Certifico o Registro em 22/03/2021

22/03/2021

Arquivamento 20219417229 Protocolo 219417229 de 19/03/2021 NIRE 42201685595
 Nome da empresa SULMACRO LIXEIRAS E EQUIPAMENTOS INDUSTRIAIS LTDA
 Este documento pode ser verificado em <http://regin.jucesc.sc.gov.br/autenticacaoDocumentos/autenticacao.aspx>
 Chancela 407402875912207

Esta cópia foi autenticada digitalmente e assinada em 22/03/2021 por Blasco Borges Barcellos - Secretário-geral



[Handwritten signature]

CLÁUSULA PRIMEIRA – A cláusula oitava do contrato social

passa a ter a seguinte redação:

CLÁUSULA OITAVA - Ao término de cada exercício social, em 31 de dezembro, os administradores prestarão contas justificadas de sua administração, procedendo à elaboração do inventário, do balanço patrimonial e do balanço de resultado econômico, cabendo aos sócios os lucros ou perdas apurados.

§ **Primeiro:** Os resultados (lucros ou prejuízos) apurados terão aplicação que lhes for dada pelos sócios administradores, inclusive de distribuição de lucros, serem efetuados de forma diferenciada da participação no capital social, devendo ser tomada através de assembleia dos sócios.

§ **Segundo:** No final de cada semestre, trimestre ou ainda mensalmente, proceder-se-á a verificação dos lucros e/ou prejuízos, apurados conforme a participação de cada sócio na geração dos mesmos, levantados por balancetes, obedecidos às prescrições legais e técnicas pertinentes à matéria. Os balancetes semestrais, trimestrais e/ou mensais apurados, serão consolidados para apuração do balanço anual.

CLÁUSULA SEGUNDA - À vista da modificação ora ajustada, consolida-se o contrato social com a seguinte redação:

CONTRATO SOCIAL CONSOLIDADO

CLÁUSULA PRIMEIRA - A sociedade gira sob o nome empresarial **SULMACRO LIXEIRAS E EQUIPAMENTOS INDUSTRIAIS LTDA.**, e tem sua sede a Rua Imperatriz Leopoldina, nº 153-E, Bairro São Cristóvão, na Cidade de Chapecó, Estado de Santa Catarina, CEP-89803-060.

CLÁUSULA SEGUNDA - O capital social é de R\$500.000,00 (quinhentos mil reais), dividido em 500.000 (quinhentas mil) quotas, no valor nominal de R\$1,00 (um real) cada uma, já integralizadas em moeda corrente do País e Bens, assim subscritas:

- a – IBANOR GUARAGNI.....400.000quotas – R\$400.000,00
- b – INGRID MARIA SCHMITZ GUARAGNI..... 50.000 quotas – R\$ 50.000,00
- c – FRANCIELY CRISTINA GUARAGNI..... 50.000 quotas – R\$ 50.000,00



Handwritten signatures and initials in the bottom right corner.

CLÁUSULA TERCEIRA – O objeto social é o comércio atacadista de lixeiras plásticas; carrinhos em geral; suportes, tubos e pás para lixeiras; manutenção de lixeiras, carrinhos e placas de sinalização, tachões em geral; prestação de serviços de pintura de sinalização viária, materiais de limpeza, acessórios; fabricação de equipamentos e máquinas para pintura de asfalto e para construção civil.

CLÁUSULA QUARTA - A sociedade iniciou suas atividades em 02 de Abril de 1993 e seu prazo é indeterminado.

CLÁUSULA QUINTA – As quotas são indivisíveis e não poderão ser cedidas ou transferidas a terceiros sem o consentimento do outro sócio, a quem fica assegurado, em igualdade de condições e preço direito de preferência para a sua aquisição se postas à venda, formalizando, se realizada a cessão delas, a alteração contratual pertinente.

CLÁUSULA SEXTA – A responsabilidade de cada sócio é restrita ao valor de suas quotas, mas todos respondem solidariamente pela integralização do capital social.

CLÁUSULA SÉTIMA – A administração da sociedade caberá aos sócios **IBANOR GUARAGNI e INGRID MARIA SCHMITZ GUARAGNI**, agindo em conjunto ou isoladamente, com poderes e atribuições de gestão da mesma, autorizado o uso do nome empresarial, vedado, no entanto, em atividades estranhas ao interesse social ou assumir obrigações seja em favor de qualquer dos quotistas ou de terceiros, bem como onerar ou alienar bens imóveis da sociedade, sem autorização do outro sócio.

CLÁUSULA OITAVA – Ao término de cada exercício social, em 31 de dezembro, os administradores prestarão contas justificadas de sua administração, procedendo à elaboração do inventário, do balanço patrimonial e do balanço de resultado econômico, cabendo aos sócios os lucros ou perdas apurados.



22/03/2021

[Handwritten signatures and initials]

§ **Primeiro:** Os resultados (lucros ou prejuízos) apurados terão aplicação que lhes for dada pelos sócios administradores, inclusive de distribuição de lucros, serem efetuados de forma diferenciada da participação no capital social, devendo ser tomada através de assembleia dos sócios.

§ **Segundo:** No final de cada semestre, trimestre ou ainda mensalmente, proceder-se-á a verificação dos lucros e/ou prejuízos, apurados conforme a participação de cada sócio na geração dos mesmos, levantados por balancetes, obedecidos às prescrições legais e técnicas pertinentes à matéria. Os balancetes semestrais, trimestrais e/ou mensais apurados, serão consolidados para apuração do balanço anual.

CLÁUSULA NONA – Nos quatro meses seguintes ao término do exercício social, os sócios deliberarão sobre as contas e designarão administrador(es) quando for o caso.

CLÁUSULA DÉCIMA – A sociedade poderá a qualquer tempo, abrir ou fechar filial ou outra dependência, mediante alteração contratual assinada por todos os sócios.

CLÁUSULA DÉCIMA PRIMEIRA – Os sócios poderão, de comum acordo, fixar uma retirada mensal, a título de “pro labore”, observadas as disposições regulamentares pertinentes.

CLÁUSULA DÉCIMA SEGUNDA – Falecendo ou interditado qualquer sócio, a sociedade continuará suas atividades com os herdeiros, sucessores e o incapaz. Não sendo possível ou inexistindo interesse destes ou do(s) sócio(s) remanescente(s), o valor de seus haveres será apurado e liquidado com base na situação patrimonial da sociedade, à data da resolução, verificada em balanço especialmente levantado.

Parágrafo Único: O mesmo procedimento será adotado em outros casos em que a sociedade se resolva em relação a seu sócio.



Junta Comercial do Estado de Santa Catarina

Certifico o Registro em 22/03/2021

Arquivamento 20219417229 Protocolo 219417229 de 19/03/2021 NIRE 42201685595

Nome da empresa SULMACRO LIXEIRAS E EQUIPAMENTOS INDUSTRIAIS LTDA

Este documento pode ser verificado em <http://regin.jucesc.sc.gov.br/autenticacaoDocumentos/autenticacao.aspx>

Chancela 407402875912207

Esta cópia foi autenticada digitalmente e assinada em 22/03/2021 por Blasco Borges Barcellos - Secretario-geral

22/03/2021

[Handwritten signatures and initials]

CLÁUSULA DÉCIMA TERCEIRA – Os administradores declaram sob as penas da lei, de que não estão impedidos de exercer a administração da sociedade, por lei especial, ou em virtude de condenação criminal, ou por se encontrarem sob os efeitos dela, a pena que vede, ainda que temporariamente, o acesso a cargos públicos; ou por crime falimentar, de prevaricação, peita ou suborno, concussão, peculato, ou contra a economia popular, contra o sistema financeiro nacional, contra normas de defesa da concorrência, contra as relações de consumo, fé pública, ou a propriedade.

CLÁUSULA DÉCIMA QUARTA – Declara sob as penas da lei, que se reenquadra na condição de **EMPRESA DE PEQUENO PORTE - EPP**, nos termos da Lei Complementar nº 123, de 14/12/2006.

CLÁUSULA DÉCIMA QUINTA - Fica eleito o foro da Comarca de Chapecó, Estado de Santa Catarina para o exercício e o cumprimento dos direitos e obrigações resultantes deste contrato.

E, por estarem assim justos e contratados, assinam o presente instrumento, em via única.

Chapecó-SC, 18 de março de 2021.

1. _____
Ibanor Guaragni

2. _____
Ingrid Maria Schmitz Guaragni

3. _____
Franciely Cristina Guaragni



Junta Comercial do Estado de Santa Catarina

22/03/2021

Certifico o Registro em 22/03/2021

Arquivamento 20219417229 Protocolo 219417229 de 19/03/2021 NIRE 42201685595

Nome da empresa SULMACRO LIXEIRAS E EQUIPAMENTOS INDUSTRIAIS LTDA

Este documento pode ser verificado em <http://regin.jucesc.sc.gov.br/autenticacaoDocumentos/autenticacao.aspx>

Chancela 407402875912207

Esta cópia foi autenticada digitalmente e assinada em 22/03/2021 por Blasco Borges Barcellos - Secretario-geral



219417229

TERMO DE AUTENTICACAO

NOME DA EMPRESA	SULMACRO LIXEIRAS E EQUIPAMENTOS INDUSTRIAIS LTDA
PROTOCOLO	219417229 - 19/03/2021
ATO	002 - ALTERACAO
EVEN TO	021 - ALTERACAO DE DADOS (EXCETO NOME EMPRESARIAL)

MATRIZ

NIRE 42201685595 CNPJ 72.098.312/0001-90 CERTIFICO O REGISTRO EM 22/03/2021 SOB N: 20219417229

EVENTOS

051 - CONSOLIDACAO DE CONTRATO/ESTATUTO ARQUIVAMENTO: 20219417229

REPRESENTANTES QUE ASSINARAM DIGITALMENTE

Cpf: 05318776981 - FRANCIELY CRISTINA GUARAGNI
Cpf: 25082027972 - INGRID MARIA SCHMITZ GUARAGNI
Cpf: 25095250934 - IBANOR GUARAGNI



Junta Comercial do Estado de Santa Catarina

22/03/2021

Certifico o Registro em 22/03/2021

Arquivamento 20219417229 Protocolo 219417229 de 19/03/2021 NIRE 42201685595

Nome da empresa SULMACRO LIXEIRAS E EQUIPAMENTOS INDUSTRIAIS LTDA

Este documento pode ser verificado em <http://regin.jucesc.sc.gov.br/autenticacaoDocumentos/autenticacao.aspx>

Chancela 407402875912207

Esta cópia foi autenticada digitalmente e assinada em 22/03/2021 por Blasco Borges Barcellos - Secretario-geral

[Handwritten signatures and initials]


REPÚBLICA FEDERATIVA DO BRASIL
CADASTRO NACIONAL DA PESSOA JURÍDICA

NÚMERO DE INSCRIÇÃO 72.098.312/0001-90 MATRIZ	COMPROVANTE DE INSCRIÇÃO E DE SITUAÇÃO CADASTRAL	DATA DE ABERTURA 07/04/1993
NOME EMPRESARIAL SULMACRO LIXEIRAS E EQUIPAMENTOS INDUSTRIAIS LTDA.		
TÍTULO DO ESTABELECIMENTO (NOME DE FANTASIA) MACROSUL	PORTE EPP	
CÓDIGO E DESCRIÇÃO DA ATIVIDADE ECONÔMICA PRINCIPAL 46.93-1-00 - Comércio atacadista de mercadorias em geral, sem predominância de alimentos ou de insumos agropecuários		
CÓDIGO E DESCRIÇÃO DAS ATIVIDADES ECONÔMICAS SECUNDÁRIAS 27.90-2-02 - Fabricação de equipamentos para sinalização e alarme 43.29-1-04 - Montagem e instalação de sistemas e equipamentos de iluminação e sinalização em vias públicas, portos e aeroportos 42.13-8-00 - Obras de urbanização - ruas, praças e calçadas 42.11-1-02 - Pintura para sinalização em pistas rodoviárias e aeroportos		
CÓDIGO E DESCRIÇÃO DA NATUREZA JURÍDICA 206-2 - Sociedade Empresária Limitada		
LOGRADOURO R IMPERATRIZ LEOPOLDINA	NÚMERO 153 E	COMPLEMENTO *****
CEP 89.803-060	BAIRRO/DISTRITO SAO CRISTOVAO	MUNICÍPIO CHAPECO
		UF SC
ENDEREÇO ELETRÔNICO	TELEFONE	
ENTE FEDERATIVO RESPONSÁVEL (EFR) *****		
SITUAÇÃO CADASTRAL ATIVA	DATA DA SITUAÇÃO CADASTRAL 03/11/2005	
MOTIVO DE SITUAÇÃO CADASTRAL		
SITUAÇÃO ESPECIAL *****	DATA DA SITUAÇÃO ESPECIAL *****	

Aprovado pela Instrução Normativa RFB nº 1.863, de 27 de dezembro de 2018.

Emitido no dia 09/08/2021 às 13:41:50 (data e hora de Brasília).

Página: 1/1

[Handwritten signatures and initials]

Comprovante de Inscrição e de Situação Cadastral

Contribuinte,

Confira os dados de cadastro da Pessoa Jurídica e, existindo qualquer divergência, providencie junto à Secretaria de Estado da Fazenda a sua atualização cadastral.

 ESTADO DE SANTA CATARINA SECRETARIA DE ESTADO DA FAZENDA CADASTRO DE CONTRIBUINTES DO ICMS			
CNPJ/CPF 72098312000190	COMPROVANTE DE INSCRIÇÃO ESTADUAL E DE SITUAÇÃO CADASTRAL		Início Atividade com ICMS 02/04/1993
INSCRIÇÃO ESTADUAL 252637402	NOME EMPRESARIAL SULMACRO LIXEIRAS E EQUIPAMENTOS INDUSTRIAIS LTDA		
TÍTULO DO ESTABELECIMENTO (NOME DE FANTASIA) MACROSUL			
CÓDIGO E DESCRIÇÃO DA ATIVIDADE ECONÔMICA PRINCIPAL 4693100 - Comércio atacadista de mercadorias em geral, sem predominância de alimentos ou de insumos agropecuários			
CÓDIGO E DESCRIÇÃO DAS ATIVIDADES ECONÔMICAS SECUNDÁRIAS 4211102 - Pintura para sinalização em pistas rodoviárias e aeroportos 4213800 - Obras de urbanização ruas, praças e calçadas 2790202 - Fabricação de equipamentos para sinalização e alarme 4329104 - Montagem e instalação de sistemas e equipamentos de iluminação e sinalização em vias públicas, portos e aeroportos			
CONTRIBUINTE CREDENCIADO/DISPENSADO A EMITIR OS SEGUINTE DOCUMENTOS ELETRÔNICOS - Credenciado a Emitir Nota Fiscal Eletrônica - NFe a partir de 09/07/2009			
CÓDIGO E DESCRIÇÃO DA NATUREZA JURÍDICA 2062 - SOCIEDADE EMPRESÁRIA LIMITADA			
LOGRADOURO RUA IMPERATRIZ LEOPOLDINA	NÚMERO 153E	COMPLEMENTO *****	
CEP 89803-060	BAIRRO/DISTRITO SAO CRISTOVAO	MUNICÍPIO CHAPECÓ	UF SC
SITUAÇÃO CADASTRAL ATIVO desde 02/04/1993			

Modelo aprovado pela Portaria SEF nº 375, de 26/08/2003.

Emitido em 20/08/2021 10:53:25 (data e hora de Brasília).

[Handwritten signature]



MINISTÉRIO DA FAZENDA
Secretaria da Receita Federal do Brasil
Procuradoria-Geral da Fazenda Nacional

CERTIDÃO NEGATIVA DE DÉBITOS RELATIVOS AOS TRIBUTOS FEDERAIS E À DÍVIDA ATIVA DA UNIÃO

Nome: SULMACRO LIXEIRAS E EQUIPAMENTOS INDUSTRIAIS LTDA.
CNPJ: 72.098.312/0001-90

Ressalvado o direito de a Fazenda Nacional cobrar e inscrever quaisquer dívidas de responsabilidade do sujeito passivo acima identificado que vierem a ser apuradas, é certificado que não constam pendências em seu nome, relativas a créditos tributários administrados pela Secretaria da Receita Federal do Brasil (RFB) e a inscrições em Dívida Ativa da União (DAU) junto à Procuradoria-Geral da Fazenda Nacional (PGFN).

Esta certidão é válida para o estabelecimento matriz e suas filiais e, no caso de ente federativo, para todos os órgãos e fundos públicos da administração direta a ele vinculados. Refere-se à situação do sujeito passivo no âmbito da RFB e da PGFN e abrange inclusive as contribuições sociais previstas nas alíneas 'a' a 'd' do parágrafo único do art. 11 da Lei nº 8.212, de 24 de julho de 1991.

A aceitação desta certidão está condicionada à verificação de sua autenticidade na Internet, nos endereços <<http://rfb.gov.br>> ou <<http://www.pgfn.gov.br>>.

Certidão emitida gratuitamente com base na Portaria Conjunta RFB/PGFN nº 1.751, de 2/10/2014.
Emitida às 09:54:07 do dia 17/06/2021 <hora e data de Brasília>.
Válida até 14/12/2021.

Código de controle da certidão: **F65F.1F24.AC08.77D9**
Qualquer rasura ou emenda invalidará este documento.



ESTADO DE SANTA CATARINA
SECRETARIA DE ESTADO DA FAZENDA

CERTIDÃO NEGATIVA DE DÉBITOS ESTADUAIS

Nome (razão social): **SULMACRO LIXEIRAS E EQUIPAMENTOS INDUSTRIAIS LTDA**
CNPJ/CPF: **72.098.312/0001-90**

Ressalvando o direito da Fazenda Estadual de inscrever e cobrar as dívidas que vierem a ser apuradas, é certificado que não constam, na presente data, pendências em nome do contribuinte acima identificado, relativas aos tributos, dívida ativa e demais débitos administrados pela Secretaria de Estado da Fazenda.

Dispositivo Legal: **Lei nº 3938/66, Art. 154**
Número da certidão: **210140115124958**
Data de emissão: **20/08/2021 10:46:24**
Validade (Lei nº 3938/66, Art. 158, modificado pelo artigo 18 da Lei n 15.510/11.): **19/10/2021**

A autenticidade desta certidão deverá ser confirmada na página da Secretaria de Estado da Fazenda na Internet, no endereço: <http://www.sef.sc.gov.br>

Este documento foi assinado digitalmente
Impresso em: 20/08/2021 10:46:24

[Handwritten signatures and initials]

MUNICÍPIO DE CHAPECÓ



CERTIDÃO NEGATIVA DE TRIBUTOS MUNICIPAIS

NÚMERO CERTIDÃO:	DATA DA EMISSÃO:	DATA DA VALIDADE:
101688 / 2021	14/09/2021	13/12/2021

CPF / CNPJ:	NOME / RAZÃO SOCIAL:
72.098.312/0001-90	SULMACRO LIXEIRAS E EQUIPAMENTOS INDUSTRIAIS LTDA EPP

INSCRIÇÃO MUNICIPAL: 15673

ATIVIDADE CNAE:

3100 - Comércio atacadista de mercadorias em geral, sem predominância de alimentos ou de insumos agropecuários
4329104 - Montagem e instalação de sistemas e equipamentos de iluminação e sinalização em vias públicas, portos e aeroportos
2790202 - Fabricação de equipamentos para sinalização e alarme
4211102 - Pintura para sinalização em pistas rodoviárias e aeroportos
4213800 - Obras de urbanização - ruas, praças e calçadas

ENDEREÇO / LOCALIZAÇÃO:

Logradouro: IMPERATRIZ LEOPOLDINA, 153 E	Complemento:
Bairro: SAO CRISTOVAO	Apto: Bloco: CEP: 89803-060

AVISO:

Não constam débitos vencidos em aberto, até o momento.

DESCRIÇÃO:

Ressalvado o direito de a Fazenda Municipal cobrar e inscrever quaisquer dívidas de responsabilidade do sujeito passivo acima identificado que vierem a ser apuradas, é certificado que não constam pendências com base nos dados acima informado, relativas a tributos de competência do Município de Chapecó

CÓDIGO DE CONTROLE DA CERTIDÃO

C21101688N8833D21

A autenticidade desta poderá ser confirmada na página da Município de Chapecó
www.chapeco.sc.gov.br

Município de Chapecó

Av. Getúlio Dorneles Vargas, 957S

[Handwritten signatures and initials]

Voltar

Imprimir



Certificado de Regularidade do FGTS - CRF

Inscrição: 72.098.312/0001-90

Razão Social: SULMACRO LIXEIRAS E EQUIPAMENTOS INDUSTRIAIS LTDA EPP

Endereço: RUA IMPERATRIZ LEOPOLDINA 153 E / SAO CRISTOVAO / CHAPECO / SC
/ 89803-060

A Caixa Econômica Federal, no uso da atribuição que lhe confere o Art. 7, da Lei 8.036, de 11 de maio de 1990, certifica que, nesta data, a empresa acima identificada encontra-se em situação regular perante o Fundo de Garantia do Tempo de Serviço - FGTS.

O presente Certificado não servirá de prova contra cobrança de quaisquer débitos referentes a contribuições e/ou encargos devidos, decorrentes das obrigações com o FGTS.

Validade: 04/09/2021 a 03/10/2021

Certificação Número: 2021090401581377431943

Informação obtida em 14/09/2021 09:48:21

A utilização deste Certificado para os fins previstos em Lei esta condicionada a verificação de autenticidade no site da Caixa:
www.caixa.gov.br



PODER JUDICIÁRIO
JUSTIÇA DO TRABALHO

CERTIDÃO NEGATIVA DE DÉBITOS TRABALHISTAS

Nome: SULMACRO LIXEIRAS E EQUIPAMENTOS INDUSTRIAIS LTDA. (MATRIZ E FILIAIS)
CNPJ: 72.098.312/0001-90
Certidão nº: 18973200/2021
Expedição: 17/06/2021, às 10:09:03
Validade: 13/12/2021 - 180 (cento e oitenta) dias, contados da data de sua expedição.

Certifica-se que **SULMACRO LIXEIRAS E EQUIPAMENTOS INDUSTRIAIS LTDA. (MATRIZ E FILIAIS)**, inscrito(a) no CNPJ sob o nº **72.098.312/0001-90**, **NÃO CONSTA** do Banco Nacional de Devedores Trabalhistas.

Certidão emitida com base no art. 642-A da Consolidação das Leis do Trabalho, acrescentado pela Lei nº 12.440, de 7 de julho de 2011, e na Resolução Administrativa nº 1470/2011 do Tribunal Superior do Trabalho, de 24 de agosto de 2011.

Os dados constantes desta Certidão são de responsabilidade dos Tribunais do Trabalho e estão atualizados até 2 (dois) dias anteriores à data da sua expedição.

No caso de pessoa jurídica, a Certidão atesta a empresa em relação a todos os seus estabelecimentos, agências ou filiais.

A aceitação desta certidão condiciona-se à verificação de sua autenticidade no portal do Tribunal Superior do Trabalho na Internet (<http://www.tst.jus.br>).

Certidão emitida gratuitamente.

INFORMAÇÃO IMPORTANTE

Do Banco Nacional de Devedores Trabalhistas constam os dados necessários à identificação das pessoas naturais e jurídicas inadimplentes perante a Justiça do Trabalho quanto às obrigações estabelecidas em sentença condenatória transitada em julgado ou em acordos judiciais trabalhistas, inclusive no concernente aos recolhimentos previdenciários, a honorários, a custas, a emolumentos ou a recolhimentos determinados em lei; ou decorrentes de execução de acordos firmados perante o Ministério Público do Trabalho ou Comissão de Conciliação Prévia.



PODER JUDICIÁRIO
TRIBUNAL DE JUSTIÇA DO ESTADO DE SANTA CATARINA
Comarca de Chapecó

09/08/2021

0011372404

205_R

CERTIDÃO
FALÊNCIA, CONCORDATA E RECUPERAÇÃO JUDICIAL

CERTIDÃO Nº: 8673730

FOLHA: 1/1

À vista dos registros cíveis constantes nos sistemas de informática do Poder Judiciário do Estado de Santa Catarina da Comarca de Chapecó, com distribuição anterior à data de 07/06/2021, verificou-se NADA CONSTAR em nome de:

SULMACRO LIXEIRAS E EQUIPAMENTOS INDUSTRIAIS LTDA - EPP, portador do CNPJ: 72.098.312/0001-90. *

OBSERVAÇÕES:

- a) para a emissão desta certidão, foram considerados os normativos do Conselho Nacional de Justiça;
- b) os dados informados são de responsabilidade do solicitante e devem ser conferidos pelo interessado e/ou destinatário;
- c) a autenticidade deste documento poderá ser confirmada no endereço eletrônico <http://www.tjsc.jus.br/portal>, opção Certidões/Conferência de Certidão;
- d) para a Comarca da Capital, a pesquisa abrange os feitos em andamento do Foro Central, Eduardo Luz, Norte da Ilha, Fórum Bancário e Distrital do Continente;
- e) certidão é expedida em consonância com a Lei nº 11.101/2005, com a inclusão das classes extrajudiciais: 128 - Recuperação Extrajudicial e 20331 - Homologação de Recuperação Extrajudicial.

ATENÇÃO: A presente certidão é válida desde que apresentada juntamente com a respectiva certidão de registros cadastrados no sistema eproc, disponível através do endereço <https://certeproc1g.tjsc.jus.br>

Certifico finalmente que esta certidão é isenta de custas.

Esta certidão foi emitida pela internet e sua validade é de 60 dias.

Chapecó, segunda-feira, 9 de agosto de 2021.

PEDIDO Nº:

0011372404



X P
4

CERTIDÃO FALÊNCIA, CONCORDATA E RECUPERAÇÃO JUDICIAL Nº: 1001026

À vista dos registros constantes no **sistema eproc do Primeiro Grau de Jurisdição** do Poder Judiciário de Santa Catarina, utilizando como parâmetro os dados informados pelo(a) requerente, NADA CONSTA distribuído em relação a:

NOME: SULMACRO LIXEIRAS E EQUIPAMENTOS INDUSTRIAIS LTDA

Raiz do CNPJ: 72.098.312

Certidão emitida às 13:44 de 09/08/2021.



OBSERVAÇÕES

- 1) Esta certidão tem validade de 60 (sessenta) dias a contar da data da emissão.
- 2) Certidão expedida em consonância com a Lei nº 11.101/2005, com a inclusão das classes extrajudiciais: 128 - Recuperação Extrajudicial e 20331 - Homologação de Recuperação Extrajudicial;
- 3) Foram considerados os normativos do CNJ;
- 4) Os dados informados são de responsabilidade do solicitante e devem ser conferidos pelo interessado e/ou destinatário;
- 5) Esta certidão abrange os processos dos Juizados Especiais e das Turmas Recursais;

ATENÇÃO: A presente certidão é válida desde que apresentada juntamente com a respectiva certidão de registros cadastrados no sistema de automação da justiça - SAJ5, disponível através do endereço <https://esaj.tjsc.jus.br/sco/abrirCadastro.do>

DECLARAÇÃO UNIFICADA

MUNICÍPIO DE MARMELEIRO – PR

EDITAL DE PREGÃO ELETRÔNICO Nº.: 096/2021 – PMM

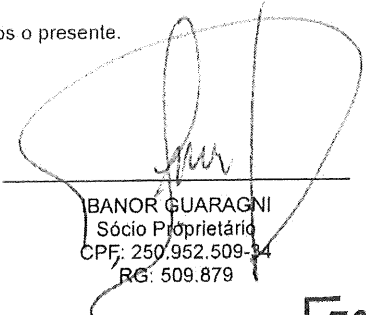
PROCESSO ADMINISTRATIVO Nº.: 154/2021

A empresa SULMACRO LIXEIRAS E EQUIPAMENTOS INDUSTRIAIS LTDA – EPP, inscrita no CNPJ sob o nº 72.098.312/0001-90, sediada na Rua Imperatriz Leopoldina, 153 – E, Chapecó – SC, através de seu representante legal, infra assinado, que:

- 1) Declaramos, para os fins do disposto no inciso V do art.27 da Lei nº 8.666/93, acrescido pela Lei nº 9.854/99 que não empregamos menores de 18 (dezoito) anos em trabalho noturno, perigoso ou insalubre e não empregamos menores de 16 (dezesesseis) anos.
- 2) Declaramos, sob as penas da lei, que a empresa não foi declarada inidônea para licitar ou contratar com a Administração Pública.
- 3) Declaramos para os devidos fins de direito, na qualidade de Proponente dos procedimentos licitatórios, instaurados por este Município, que o responsável legal da empresa é o Sr. IBANOR GUARAGNI, portador do RG 509.879, e CPF 250.952.509-34, cujo cargo é SÓCIO ADMINISTRADOR, responsável pela assinatura da Ata de Registro de Preços.
- 4) Declaramos para os devidos fins que NENHUM sócio desta empresa exerce cargo ou função pública impeditiva de relacionamento comercial com a Administração Pública.
- 5) Declaramos de que a empresa não contratará empregados com incompatibilidade com as autoridades contratantes ou ocupantes de cargos de direção ou de assessoramento até o terceiro grau, na forma da Súmula Vinculante nº 013 do STF (Supremo Tribunal Federal);
- 6) Declaramos para os devidos fins que em caso de qualquer comunicação futura referente a este processo licitatório, bem como em caso de eventual contratação, concordo que a Ata de Registro de Preços seja encaminhada para o seguinte endereço:
E-mail: sulmacro@sulmacro.com.br
Telefone: (49)3323-5657
- 7) Caso altere o citado e-mail ou telefone comprometo-me em protocolizar pedido de alteração junto ao Sistema de Protocolo deste Município, sob pena de ser considerado como intimado nos dados anteriormente fornecidos.
- 8) Nomeamos e constituímos o senhor IBANOR GUARAGNI, portador do CPF 250.952.509-34 para ser o responsável para acompanhar a execução da Ata de Registro de Preços, referente ao Pregão Eletrônico nº 096/2021 e todos os atos necessários ao cumprimento das obrigações contidas no instrumento convocatório, seus Anexos e na Ata de Registro de Preços / Contrato.

Por ser expressão da verdade, firmamos o presente.

Chapecó, 14 de Setembro de 2021.


IBANOR GUARAGNI
Sócio Proprietário
CPF: 250.952.509-34
RG: 509.879

72.098.312/0001-90
SULMACRO LIX. E
EQUIP. INDS. LTDA - EPP
Rua: Imperatriz Leopoldina, 153 E
B: São Cristóvão CEP: 89.803-060
CHAPECÓ - SC

DECLARAÇÃO DE MICROEMPRESA OU EMPRESA DE PEQUENO PORTE

MUNICÍPIO DE MARMELEIRO – PR

EDITAL DE PREGÃO ELETRÔNICO Nº.: 096/2021 – PMM

PROCESSO ADMINISTRATIVO Nº.: 154/2021

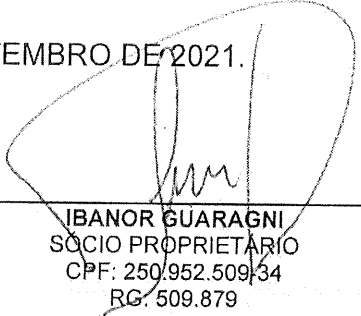
SULMACRO LIXEIRAS E EQUIPAMENTOS INDUSTRIAIS LTDA, inscrita no CNPJ sob nº 72.098.312/0001-90, por intermédio de seu representante legal, Sr. IBANOR GUARAGNI, portador do RG nº 509.879 e CPF 250.952.509-34 DECLARA, para fins do EDITAL DO PREGÃO ELETRÔNICO Nº.: 096/2021 – PMM, sob as sanções administrativas cabíveis e sob pena da lei, que esta empresa, na presente data, é considerada:

() MICROEMPRESA, conforme Inciso I, Art. 3º da Lei Complementar nº 123/2006;

(x) EMPRESA DE PEQUENO PORTE, conforme Inciso II, Art. 3º da Lei Complementar nº 123/2006;

DECLARA ainda que a empresa está excluída das vedações constantes do parágrafo 4º do Art. 3º da Lei Complementar 123, de 14 de dezembro de 2006.

CHAPECÓ – SC, 14 DE SETEMBRO DE 2021.


IBANOR GUARAGNI
SÓCIO PROPRIETÁRIO
CPF: 250.952.509-34
RG: 509.879

72.098.312/0001-90
SULMACRO LIX. E
EQUIP. INDS. LTDA - EPP
Rua: Imperatriz Leopoldina, 153 E
B: São Cristóvão CEP: 89.803-060
CHAPECÓ - SC



CERTIDÃO SIMPLIFICADA

Certificamos que as informações abaixo constam dos documentos arquivados nesta Junta Comercial e são vigentes na data da sua expedição.

Nome Empresarial SULMACRO LIXEIRAS E EQUIPAMENTOS INDUSTRIAIS LTDA				
Natureza Jurídica: SOCIEDADE EMPRESÁRIA LIMITADA				
Número de Identificação do Registro de Empresas - NIRE (Sede)	CNPJ	Data de Arquivamento do Ato Constitutivo	Data de Início de Atividade	
42 2 0168559-5	72.098.312/0001-90	05/04/1993	02/04/1993	
Endereço Completo (Logradouro, N° e Complemento, Bairro, Cidade, UF, CEP) RUA IMPERATRIZ LEOPOLDINA, 153-E, SÃO CRISTÓVÃO, CHAPECÓ, SC, 89.803-060				
Objeto Social COMÉRCIO ATACADISTA DE LIXEIRAS PLÁSTICAS, CARRINHOS EM GERAL, SUPORTES, TUBOS E PÁS PARA LIXEIRAS, MANUTENÇÃO DE LIXEIRAS, CARRINHOS E PLACAS DE SINALIZAÇÃO, TACHOES EM GERAL, PRESTAÇÃO DE SERVIÇOS DE PINTURA DE SINALIZAÇÃO VIARIA, MATERIAIS DE LIMPEZA, ACESSÓRIOS, FABRICAÇÃO DE EQUIPAMENTOS E MAQUINAS PARA PINTURA DE ASFALTO E PARA CONSTRUÇÃO CIVIL.				
Capital: R\$ 500.000,00 (QUINHENTOS MIL REAIS)		Microempresa ou Empresa de Pequeno Porte (Lei nº 123/2006)	Prazo de Duração	
Capital Integralizado: R\$ 500.000,00 (QUINHENTOS MIL REAIS)		Empresa de pequeno porte	Indeterminado	
Sócios/Participação no Capital/Espécie de Sócio/Administrador/Término do Mandato				
<u>Nome/CPF ou CNPJ</u>	<u>Participação no capital(R\$)</u>	<u>Espécie de Sócio</u>	<u>Administrador</u>	<u>Término do Mandato</u>
IBANOR GUARAGNI 250.952.509-34	400.000,00	SOCIO	Administrador	XXXXXXXXXX
INGRID MARIA SCHMITZ GUARAGNI 250.820.279-72	50.000,00	SOCIO	Administrador	XXXXXXXXXX
FRANCIELY CRISTINA GUARAGNI 053.187.769-81	50.000,00	SOCIO		XXXXXXXXXX
Último Arquivamento Data: 22/03/2021 Ato: ALTERAÇÃO Evento(s): ALTERACAO DE DADOS (EXCETO NOME EMPRESARIAL) CONSOLIDACAO DE CONTRATO/ESTATUTO			Número: 20219417229	
			Situação REGISTRO ATIVO	
			Status XXXXXXXXXXXXXX	

Florianópolis - SC, terça-feira, 14 de setembro de 2021

RENATA DA SILVA WIEZORKOSKI
SECRETÁRIA GERAL EM EXERCÍCIO

Eu,
Conferi e assino.

Documento Assinado Digitalmente 14/09/2021
Junta Comercial de Santa Catarina
CNPJ: 63.565.648.0001-32

Você deve instalar o certificado da JUCESC
www.jucesc.sc.gov.br/certificado



Ministério da Economia
Secretaria Especial de Desburocratização, Gestão e Governo Digital
Secretaria de Gestão

Sistema de Cadastramento Unificado de Fornecedores - SICAF

Declaração

Declaramos para os fins previstos na Lei nº 8.666, de 1993, conforme documentação registrada no SICAF, que a situação do fornecedor no momento é a seguinte:

Dados do Fornecedor

CNPJ: 04.303.600/0001-80 DUNS®: 678714887
Razão Social: TELECOPY EQUIPAMENTOS LTDA
Nome Fantasia:
Situação do Fornecedor: Credenciado Data de Vencimento do Cadastro: 06/06/2022
Natureza Jurídica: SOCIEDADE EMPRESÁRIA LIMITADA
MEI: Não
Porte da Empresa: Empresa de Pequeno

Ocorrências e Impedimentos

Ocorrência: Nada Consta
Impedimento de Licitar: Nada Consta
Ocorrências Impeditivas indiretas: Nada Consta
Vínculo com "Serviço Público": Nada Consta

Níveis cadastrados:

Documento(s) assinalado(s) com "*" está(ão) com prazo(s) vencido(s).

Fornecedor possui alguma pendência no Nível de Cadastramento indicado. Verifique mais informações sobre pendências nas funcionalidades de consulta.

I - Credenciamento

II - Habilitação Jurídica

III - Regularidade Fiscal e Trabalhista Federal

Receita Federal e PGFN Validade: 28/12/2021

FGTS Validade: 16/09/2021

Trabalhista (<http://www.tst.jus.br/certidao>) Validade: 03/12/2021

IV - Regularidade Fiscal Estadual/Distrital e Municipal (Possui Pendência)

Receita Estadual/Distrital Validade: 31/12/2019 (*)

Receita Municipal Validade: 16/02/2020 (*)

VI - Qualificação Econômico-Financeira (Possui Pendência)

Validade: 31/12/2019 (*)



TRIBUNAL DE CONTAS DA UNIÃO

Consulta Consolidada de Pessoa Jurídica

Este relatório tem por objetivo apresentar os resultados consolidados de consultas eletrônicas realizadas diretamente nos bancos de dados dos respectivos cadastros. A responsabilidade pela veracidade do resultado da consulta é do Órgão gestor de cada cadastro consultado. A informação relativa à razão social da Pessoa Jurídica é extraída do Cadastro Nacional da Pessoa Jurídica, mantido pela Receita Federal do Brasil.

Consulta realizada em: 16/09/2021 13:52:55

Informações da Pessoa Jurídica:

Razão Social: **TELECOPY EQUIPAMENTOS LTDA**
CNPJ: **04.303.600/0001-80**

Resultados da Consulta Eletrônica:

Órgão Gestor: **TCU**
Cadastro: **Licitantes Inidôneos**
Resultado da consulta: **Nada Consta**

Para acessar a certidão original no portal do órgão gestor, clique [AQUI](#).

Órgão Gestor: **CNJ**
Cadastro: **CNIA - Cadastro Nacional de Condenações Cíveis por Ato de Improbidade Administrativa e Inelegibilidade**
Resultado da consulta: **Nada Consta**

Para acessar a certidão original no portal do órgão gestor, clique [AQUI](#).

Órgão Gestor: **Portal da Transparência**
Cadastro: **Cadastro Nacional de Empresas Inidôneas e Suspensas**
Resultado da consulta: **Nada Consta**

Para acessar a certidão original no portal do órgão gestor, clique [AQUI](#).

Órgão Gestor: **Portal da Transparência**
Cadastro: **CNEP - Cadastro Nacional de Empresas Punidas**
Resultado da consulta: **Nada Consta**

Para acessar a certidão original no portal do órgão gestor, clique [AQUI](#).

Obs: A consulta consolidada de pessoa jurídica visa atender aos princípios de simplificação e

P
h
X
X

racionalização de serviços públicos digitais. Fundamento legal: Lei nº 12.965, de 23 de abril de 2014, Lei nº 13.460, de 26 de junho de 2017, Lei nº 13.726, de 8 de outubro de 2018, Decreto nº 8.638 de 15, de janeiro de 2016.



[Handwritten marks and signatures]

**5ª ALTERAÇÃO E CONSOLIDAÇÃO CONTRATUAL DA SOCIEDADE
TELECOPY EQUIPAMENTOS LTDA - EPP**

Luiz Flach, brasileiro, casado pelo regime Comunhão Parcial de Bens, nascido em 13/04/1975, natural de Tunápolis - SC, comerciante, portador da Carteira de Identidade n.º 13/R-3.103.620, expedida pela SSP/SC, CPF: 883.832.700-97, residente e domiciliado na Rua Joinville, n.º 91, Centro, Maravilha - SC - CEP: 89874-000.

André Luiz Lansing Schnorrenberger, brasileiro, solteiro, comerciante, nascido em 04/02/1982 em Cunhatai - SC, portador da Cédula de Identidade n.º 4.315.737 emitida pela SSP/SC, inscrito, no CPF: 029.962.159-66, residente e domiciliado na Avenida 7 de setembro, n.º 662 - Apto 502, Centro, Maravilha - SC - CEP: 89.874-000.

Únicos sócios da empresa **Telecopy Equipamentos Ltda - EPP**, com sede na Av. 7 de Setembro, n.º 622, Sala 102, Centro, Maravilha - SC, CEP: 89874-000, registrada na Junta Comercial de Santa Catarina, sob n.º 42202949456, inscrita no CNPJ sob o n.º 04.303.600/0001-80, resolvem alterar e consolidar o contrato social já consolidado em 26/01/2004, mediante as seguintes cláusulas:

Cláusula 1ª - Que, com a presente alteração a sociedade passa a se estabelecer no seguinte endereço: Rua 1º de Maio, n. 645, sala 101, Bairro Padre Antônio, Maravilha - SC, CEP: 89.874-000 e foro jurídico da comarca de Maravilha - SC.

Cláusula 2ª - A administração da sociedade será exercida em conjunto ou separadamente pelos sócios: **Luiz Flach e André Luiz Lansing Schnorrenberger**, com poderes e atribuições de administrar os negócios sociais, vedado, no entanto, o uso do nome da empresarial em atividades estranhas ao interesse social.

Parágrafo Primeiro: Fica a cargo dos sócios **Luiz Flach e André Luiz Lansing Schnorrenberger**, nomear procuradores, quando for o caso, para um período determinado ou indeterminado, devendo o instrumento de procuração especificar os atos a serem praticados pelos procuradores.

Parágrafo Segundo: Fica a cargo exclusivo do sócio administrador **Luiz Flach** representar a sociedade perante Instituições Financeiras "Bancos" e companhias de crédito, efetuar investimentos, financiamentos, abrir e fechar contas, solicitar extratos, talões de cheque, efetuar saques e pagamentos, bem como onerar ou alienar bens imóveis da sociedade.

Cláusula 3ª - Ao término de cada exercício social, em 31 de dezembro, o administrador prestará contas justificadas em sua administração, procedendo a elaboração do inventário, do balanço patrimonial e do balanço de resultado econômico, cabendo aos sócios na proporção de suas quotas, os lucros ou perdas apurados.

Luiz Flach
André Luiz Lansing Schnorrenberger

Documento Autenticado Digitalmente de acordo com os artigos 1º, 3º e 7º Inc. V 8º, 41 e 52 da Lei Federal 8.935/1994 e Art. 6º Inc. XI da Lei Estadual 8.721/2008 autêntico a presente imagem digitalizada, reprodução fiel do documento apresentado e conferido neste ato. O referido é verdade. Dou fé. Confira os dados do ato em: https://seidigital.tjpb.jus.br ou Consulte o Documento em: https://azevedobastos.not.br/documento/30840312208285145595



CARTÓRIO
Autenticação Digital Código: 30840312208285145595-1
Data: 03/12/2020 10:20:20
Valor Total do Ato: R\$ 4,56
Selo Digital Tipo Normal C: AKU41776-GLIY;



Cartório Azevêdo Bastos
Av. Presidente Epifácio Pessoa - 1145
Bairro dos Estados, João Pessoa - PB
(83) 3244-5404 - cartorio@azevedobastos.not.br
https://azevedobastos.not.br

Blair Vélber Azevêdo Miranda Cavalcanti
Titular

TJPB



§ Único: Os Lucros auferidos durante o exercício poderão ser distribuídos antes do término do exercício social, mediante recibo ou depósito bancário, desde que comprovados contabilmente através da elaboração de balancete para esse fim.

À vista da modificação ora ajustada, consolida-se o contrato social e alterações posteriores com a seguinte redação:

CONSOLIDAÇÃO

Cláusula 1ª - A sociedade gira sob o nome empresarial de: **Telecopy Equipamentos Ltda - EPP**, e tem a sua sede e foro jurídico na Rua 1º de Maio, n. 645, Sala 101, Bairro Padre Antônio, Maravilha – SC, CEP: 89.874.000.

Cláusula 2ª – A sociedade iniciou as atividades em 01/02/2001 e terá duração por tempo indeterminado.

Cláusula 3ª – A sociedade tem como objeto social: comércio varejista de: máquinas e equipamentos para escritório; máquinas, equipamentos, programas e suprimentos para informática; aparelhos, peças e acessórios para comunicação telefônica; supermercado; artigos do vestuário; artigos de cama, mesa e banho; artigos esportivos, artigos para presentes, bazar e material artístico; formulários, impressos, material escolar e material de escritório em geral; materiais de cozinha, refeitórios e artigos de uso doméstico; artigos de higiene pessoal; brinquedos e artigos de recreação; alimentos para animais; material de construção, ferramentas e ferragens; móveis; eletrodomésticos, material de projeção e equipamentos de áudio e vídeo; material e componentes elétricos e eletrônicos; equipamento de refrigeração, condicionadores de ar, circula dôres, ventiladores, exaustores, purificadores de ar, equipamentos de calefação, componentes e acessórios; locação de máquinas e equipamentos de escritório; reparação e manutenção de equipamentos eletroeletrônicos; reparação e manutenção de equipamentos de escritório e de informática; fotocópias.

Cláusula 4ª – O capital social é de R\$ 37.000,00 (trinta e sete mil reais), dividido em 37.000 (trinta e sete mil) quotas de R\$ 1,00 (hum real) cada uma, totalmente integralizado em moeda corrente nacional do País no ato constitutivo e alterações posteriores e está assim subscrito entre os sócios:

- a) Luiz Flach, com 35.150 quotas no valor de: R\$ 35.150,00;
- b) André Luiz Lansing Schnorrenberger, com 1.850 quotas no valor de R\$ 1.850,00.

Cláusula 5ª - A responsabilidade de cada sócio é restrita ao valor de suas quotas, mas todos respondem solidariamente pela integração do capital social.

Cláusula 6ª - As quotas são indivisíveis e não poderão ser cedidas ou transferidas a terceiros sem o consentimento do outro sócio, a quem fica assegurado, em igualdade de condições e preço, direito de preferência para a sua aquisição se postas à venda, formalizando, se realizada a cessão delas, a alteração contratual pertinente.

Cláusula 7ª – A administração da sociedade será exercida em conjunto ou separadamente pelos sócios: **Luiz Flach e Andre Luiz Lansing Schnorrenberger**, com

Luiz Flach
Andre Luiz Lansing Schnorrenberger

Documento Autenticado Digitalmente de acordo com os artigos 1º, 3º e 7º inc. V 6º, 41 e 52 da Lei Federal 6.935/1994 e Art. 6 inc. XII da Lei Estadual 8.721/2008 autêntico a presente imagem digitalizada, reprodução fiel do documento apresentado e conferido neste ato. O referido é verdade. Dou fé. Confira os dados do ato em: https://selodigital.tjpb.jus.br ou Consulte o Documento em: https://azevedobastos.net.br/documento/30840312208285145595

poderes e atribuições de administrar os negócios sociais, vedado, no entanto, o uso do nome da empresarial em atividades estranhas ao interesse social.

Parágrafo Primeiro: Fica a cargo dos sócios Luiz Flach e André Luiz Lansing Schnorrenberger, nomear procuradores, quando for o caso, para um período determinado ou indeterminado, devendo o instrumento de procuração especificar os atos a serem praticados pelos procuradores.

Parágrafo Segundo: Fica a cargo exclusivo do sócio administrador Luiz Flach representar a sociedade perante Instituições Financeiras "Bancos" e companhias de crédito, efetuar investimentos, financiamentos, abrir e fechar contas, solicitar extratos, talões de cheque, efetuar saques e pagamentos, bem como onerar ou alienar bens imóveis da sociedade.

Cláusula 8ª - Os Administradores declaram, sob as penas da lei, que não estão impedidos de exercer a administração da sociedade, por lei especial, ou em virtude de condenação criminal, ou por se encontrarem sob os efeitos dela, a pena que vede, ainda que temporariamente, o acesso a cargos públicos; ou por crime falimentar, de prevaricação, peita ou suborno, concussão, peculato, ou contra a economia popular, contra o sistema financeiro nacional, contra normas de defesa da concorrência, contra as relações de consumo, fé pública, ou a propriedade.

Cláusula 9ª - Os sócios poderão de comum acordo, fixar uma retirada mensal, a título de "pro labore", observadas as disposições regulamentares pertinentes.

Cláusula 10ª - Ao término de cada exercício social, em 31 de dezembro, o administrador prestará contas justificadas em sua administração, procedendo a elaboração do inventário, do balanço patrimonial e do balanço de resultado econômico, cabendo aos sócios na proporção de suas quotas, os lucros ou perdas apurados.

§ Único: Os Lucros auferidos durante o exercício poderão ser distribuídos antes do término do exercício social, mediante recibo ou depósito bancário, desde que comprovados contabilmente através da elaboração de balancete para esse fim.

Cláusula 11ª - Nos quatro meses seguintes ao término do exercício social, os sócios deliberarão sobre as contas e designarão administrador (es) quando for o caso.

Cláusula 12ª - A sociedade poderá, a qualquer tempo, abrir ou fechar filial ou outra dependência, mediante alteração contratual assinada por todos os sócios.

Cláusula 13ª - Falecendo ou interdito qualquer sócio, a sociedade continuará suas atividades com os herdeiros sucessores e o incapaz. Não sendo possível ou inexistindo interesse destes ou do(s) sócio(s) remanescente(s), o valor de seus haveres será apurado e liquidado com base na situação patrimonial da sociedade, à data da resolução, verificada em balanço especialmente levantado.

Parágrafo Único - O mesmo procedimento será adotado em outros casos em que a sociedade se resolver em relação a seu sócio.

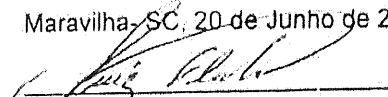
Luiz Flach
André Luiz Lansing Schnorrenberger

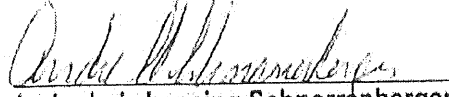



Cláusula 14ª - Fica eleito o foro da Comarca de Maravilha -SC, para o exercício e o cumprimento dos direitos e obrigações resultantes deste contrato.

E assim, por estarem justos e contratados, assinam as partes o presente instrumento de alteração contratual em 03 (três) vias.

Maravilha -SC, 20 de Junho de 2014.


Luiz Flach


Andre Luiz Lansing Schnorrenberger

 JUNTA COMERCIAL DO ESTADO DE SANTA CATARINA
CERTIFICO O REGISTRO EM 22/08/2014 SOB Nº: 20141285842
Protocolo: 14/128584-2, DE 23/07/2014
Empresa: 42 2 0294945 6
TELECOPY EQUIPAMENTOS LTDA
LTD


BLASCO BORGES BARCELLOS
SECRETÁRIO GERAL

Documento Autenticado Digitalmente de acordo com os artigos 1º, 3º e 7º inc. V 8º, 41 e 52 da Lei Federal 8.955/1994 e Art. 6º Inc. XII da Lei Estadual 6.721/2008 autêntica a presente imagem digitalizada, reprodução fiel do documento apresentado e conferido neste ato. O referido é verdade. Dou fé. ***** Confira os dados do ato em: https://seboficial.tjpb.jus.br ou Consulte o Documento em: https://azevedobastos.no.br/documento/30840312208285145595



CARTÓRIO Autenticação Digital Código: 30840312208285145595-4
Data: 03/12/2020 10:20:21
Valor Total do Ato: R\$ 4,56
Selo Digital Tipo Normal C: AKU41779-GAM5;



CNJ: 06.876-0 Cartório Azevêdo Bastos
Av. Presidente Epitácio Passos - 1145
Bairro dos Estados, João Pessoa - PB
(83) 3244-8404 - cartorio@azevedobastos.no.br
http://azevedobastos.no.br


Val. Valber Azevedo de Miranda Cavalcanti
Titular



TJPB

REPÚBLICA FEDERATIVA DO BRASIL
ESTADO DA PARAÍBA
CARTÓRIO AZEVEDO BASTOS
FUNDADO EM 1888
PRIMEIRO REGISTRO CIVIL DE NASCIMENTO E ÓBITOS E PRIVATIVO DE CASAMENTOS, INTERDIÇÕES E TUTELAS DA COMARCA DE JOÃO PESSOA

Av. Epitácio Pessoa, 1145 Bairro dos Estados 58030-00, João Pessoa PB
Tel.: (83) 3244-5404 / Fax: (83) 3244-5484
<http://www.azevedobastos.not.br>
E-mail: cartorio@azevedobastos.not.br



DECLARAÇÃO DE SERVIÇO DE AUTENTICAÇÃO DIGITAL

O Bel. Válber Azevêdo de Miranda Cavalcanti, Oficial do Primeiro Registro Civil de Nascimentos e Óbitos e Privativo de Casamentos, Interdições e Tutelas com atribuição de autenticar e reconhecer firmas da Comarca de João Pessoa Capital do Estado da Paraíba, em virtude de Lei, etc...

DECLARA para os devidos fins de direito que, o documento em anexo identificado individualmente em cada Código de Autenticação Digital¹ ou na referida sequência, foi autenticado de acordo com as Legislações e normas vigentes².

DECLARO ainda que, para garantir transparência e segurança jurídica de todos os atos oriundos da atividade Notarial e Registral no Estado da Paraíba, foi instituído pela Lei nº 10.132, de 06 de novembro de 2013, a aplicação obrigatória de um Selo Digital de Fiscalização Extrajudicial em todos os atos de notas e registro, composto de um código único (por exemplo: Selo Digital: ABC12345-X1X2) e dessa forma, cada autenticação processada pela nossa Serventia pode ser verificada e confirmada tantas vezes quanto for necessário através do site do Tribunal de Justiça do Estado da Paraíba, endereço <https://corregedoria.tjpb.jus.br/selo-digital/>

A autenticação digital do documento faz prova de que, na data e hora em que ela foi realizada, a empresa TELECOPY EQUIPAMENTOS LTDA tinha posse de um documento com as mesmas características que foram reproduzidas na cópia autenticada, sendo da empresa TELECOPY EQUIPAMENTOS LTDA a responsabilidade, única e exclusiva, pela idoneidade do documento apresentado a este Cartório.

Esta DECLARAÇÃO foi emitida em 03/12/2020 10:48:30 (hora local) através do sistema de autenticação digital do Cartório Azevedo Bastos, de acordo com o Art. 1º, 10º e seus §§ 1º e 2º da MP 2200/2001, como também, o documento eletrônico autenticado contendo o Certificado Digital do titular do Cartório Azevedo Bastos, poderá ser solicitado diretamente a empresa TELECOPY EQUIPAMENTOS LTDA ou ao Cartório pelo endereço de e-mail autentica@azevedobastos.not.br

Para informações mais detalhadas deste ato, acesse o site <https://autdigital.azevedobastos.not.br> e informe o Código de Autenticação Digital.

Esta Declaração é válida por tempo indeterminado e está disponível para consulta em nosso site.

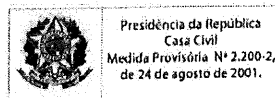
¹Código de Autenticação Digital: 30840312208285145595-1 a 30840312208285145595-4

²Legislações Vigentes: Lei Federal nº 8.935/94, Lei Federal nº 10.406/2002, Medida Provisória nº 2200/2001, Lei Federal nº 13.105/2015, Lei Estadual nº 8.721/2008, Lei Estadual nº 10.132/2013 e Provimento CGJ N° 003/2014.

O referido é verdade, dou fé.

CHAVE DIGITAL

00005b1d734fd94f05712d69fe6bc05b3bdc45226e0166202771324ad891f18b786cbf93ee3ec1ef93cb0feb2fbefc7e1691d16b7e7abf12541c63ebb6a9ff6e1706f191d760c78dfcec5012e43b6714



Presidência da República
Casa Civil
Medida Provisória Nº 2.200-2,
de 24 de agosto de 2001.





REPÚBLICA FEDERATIVA DO BRASIL

CADASTRO NACIONAL DA PESSOA JURÍDICA

NÚMERO DE INSCRIÇÃO 04.303.600/0001-80 MATRIZ	COMPROVANTE DE INSCRIÇÃO E DE SITUAÇÃO CADASTRAL	DATA DE ABERTURA 19/02/2001
---	---	--------------------------------

NOME EMPRESARIAL TELECOPY EQUIPAMENTOS LTDA
--

TÍTULO DO ESTABELECIMENTO (NOME DE FANTASIA) *****	PORTE EPP
---	--------------

CÓDIGO E DESCRIÇÃO DA ATIVIDADE ECONÔMICA PRINCIPAL 47.89-0-07 - Comércio varejista de equipamentos para escritório
--

CÓDIGO E DESCRIÇÃO DAS ATIVIDADES ECONÔMICAS SECUNDÁRIAS 47.51-2-01 - Comércio varejista especializado de equipamentos e suprimentos de informática 47.52-1-00 - Comércio varejista especializado de equipamentos de telefonia e comunicação 47.11-3-02 - Comércio varejista de mercadorias em geral, com predominância de produtos alimentícios - supermercados 47.81-4-00 - Comércio varejista de artigos do vestuário e acessórios 47.55-5-03 - Comércio varejista de artigos de cama, mesa e banho 47.63-6-02 - Comércio varejista de artigos esportivos 47.61-0-03 - Comércio varejista de artigos de papelaria 47.59-8-99 - Comércio varejista de outros artigos de uso pessoal e doméstico não especificados anteriormente 47.72-5-00 - Comércio varejista de cosméticos, produtos de perfumaria e de higiene pessoal 47.63-6-01 - Comércio varejista de brinquedos e artigos recreativos 47.89-0-04 - Comércio varejista de animais vivos e de artigos e alimentos para animais de estimação 47.44-0-99 - Comércio varejista de materiais de construção em geral 47.54-7-01 - Comércio varejista de móveis 47.53-9-00 - Comércio varejista especializado de eletrodomésticos e equipamentos de áudio e vídeo 47.42-3-00 - Comércio varejista de material elétrico 47.89-0-99 - Comércio varejista de outros produtos não especificados anteriormente 77.33-1-00 - Aluguel de máquinas e equipamentos para escritórios 95.21-5-00 - Reparação e manutenção de equipamentos eletroeletrônicos de uso pessoal e doméstico 95.11-8-00 - Reparação e manutenção de computadores e de equipamentos periféricos 82.19-9-01 - Fotocópias
--

CÓDIGO E DESCRIÇÃO DA NATUREZA JURÍDICA 206-2 - Sociedade Empresária Limitada
--

ENDEREÇO R 1 DE MAIO	NÚMERO 645	COMPLEMENTO SALA 101
-------------------------	---------------	-------------------------

CEP 89.874-000	BAIRRO/DISTRITO PADRE ANTONIO	MUNICÍPIO MARAVILHA	UF SC
-------------------	----------------------------------	------------------------	----------

ENDEREÇO ELETRÔNICO	TELEFONE (49) 3632-1063
---------------------	----------------------------

ENTE FEDERATIVO RESPONSÁVEL (EFR) *****
--

SITUAÇÃO CADASTRAL ATIVA	DATA DA SITUAÇÃO CADASTRAL 19/02/2001
-----------------------------	--

MOTIVO DE SITUAÇÃO CADASTRAL

SITUAÇÃO ESPECIAL *****	DATA DA SITUAÇÃO ESPECIAL *****
----------------------------	------------------------------------

Aprovado pela Instrução Normativa RFB nº 1.863, de 27 de dezembro de 2018.

Emitido no dia 23/07/2021 às 14:14:23 (data e hora de Brasília).

Página: 1/1



ESTADO DE SANTA CATARINA
MUNICÍPIO DE MARAVILHA
SECRETARIA DE PLANEJAMENTO, ADMINISTRAÇÃO E FAZENDA
SETOR DE TRIBUTOS

ALVARÁ DE LICENÇA PARA LOCALIZAÇÃO E PERMANÊNCIA

A Prefeitura Municipal de Maravilha confere o presente ALVARÁ DE LICENÇA tendo em vista o contribuinte abaixo ter atendido todos os requisitos da Legislação Vigente

ALVARÁ DE LICENÇA	VALIDADE
2021	31/01/2022
Razão Social	CPF/CNPJ
TELECOPY EQUIPAMENTOS LTDA.	04.303.600/0001-80
Nome Fantasia	
TELECOPY	
Endereço	
RUA T DE MAIO, Nº 645, SALA 101, BAIRRO: PADRE ANTONIO, CIDADE: MARAVILHA	
Atividade Econômica Principal	
COM. VAR. MÁQUINAS EQUIPAMENTOS P/ ESCRITÓRIO.	

BASE DE CÁLCULO	OPÇÃO	ÚLTIMA VISTORIA	INSC. ESTADUAL	DATA EMISSÃO
1105-0	SIM	06/01/2021	25.417.805-7	22/02/2021

O ESTABELECIMENTO ACIMA ESTÁ AUTORIZADO A FUNCIONAR CONFORME A LEI MUNICIPAL Nº 1.942/93 (CÓDIGO TRIBUTÁRIO MUNICIPAL) E LEI COMPLEMENTAR Nº 91/2016 (CÓDIGO DE POSTURAS).

LOCAL E DATA
MARAVILHA(SC), 22 DE FEVEREIRO DE 2021.

SECRETARIA DE TRIBUTOS

Indira Klein
Prefeitura Mun. de Maravilha
Fiscal de Tributos

É OBRIGATORIO FIXAR O ALVARÁ EM LOCAL VISÍVEL NO ESTABELECIMENTO

Este documento não exime a responsabilidade quando as adequações, por parte do estabelecimento acima citado, que se mostrarem necessárias, como: ocupação de solo, postura, segurança pública, vigilância sanitária, corpo de bombeiros, prefeitura, meio-ambiente, polícia entre outros.

O presente documento digital foi conferido com o original e assinado digitalmente por MARIAH NEPOLUCENO AZEVEDO, em sexta-feira, 26 de fevereiro de 2021 09:41:39 GMT-03:00. CNS: 06.870-0 - 1º OFÍCIO DE REGISTRO CIVIL DAS PESSOAS NATURAIS E TABELIONATO DE NOTAS/PB, nos termos da medida provisória N. 2.200-2 de 24 de agosto de 2001. Sua autenticidade deverá ser confirmada no endereço eletrônico www.cenad.org.br/autenticidade. O presente documento digital pode ser convertido em papel por meio de autenticação no Tabelionato de Notas. Provisório nº 109/2020 CNJ - artigo 22.

Confira os dados do ato em: <https://seidigital.tjpb.jus.br> ou Consulte o Documento em: <https://azevedobastos.not.br/documento/30842602215902531065>



CARTÓRIO Autenticação Digital Código: 30842602215902531065-1
 Data: 26/02/2021 09:38:11
 Valor Total do Ato: R\$ 4,66
 Selo Digital Tipo Normal C: ALF57752-ZZLE;



Cartório Azevêdo Bastos
 Av. Presidente Eplácio Pessoa - 1145
 Bairro dos Estados, João Pessoa - PB
 (83) 3244-5404 - cartorio@azevedobastos.not.br
<https://azevedobastos.not.br>

Valder Azevêdo de M. Cavalcanti
 Valder Azevêdo de M. Cavalcanti
 Titular



TJPB

REPÚBLICA FEDERATIVA DO BRASIL
ESTADO DA PARAÍBA
CARTÓRIO AZEVEDO BASTOS
FUNDADO EM 1888

PRIMEIRO REGISTRO CIVIL DE NASCIMENTO E ÓBITOS E PRIVATIVO DE CASAMENTOS, INTERDIÇÕES E TUTELAS DA COMARCA DE JOÃO PESSOA

Av. Epitácio Pessoa, 1145 Bairro dos Estados 58030-00, João Pessoa PB
Tel.: (83) 3244-5404 / Fax: (83) 3244-5484
http://www.azevedobastos.not.br
E-mail: cartorio@azevedobastos.not.br



DECLARAÇÃO DE SERVIÇO DE AUTENTICAÇÃO DIGITAL

O Bel. Válber Azevêdo de Miranda Cavalcanti, Oficial do Primeiro Registro Civil de Nascimentos e Óbitos e Privativo de Casamentos, Interdições e Tutelas com atribuição de autenticar e reconhecer firmas da Comarca de João Pessoa Capital do Estado da Paraíba, em virtude de Lei, etc...

DECLARO ainda que, para garantir transparência e segurança jurídica de todos os atos oriundos da atividade Notarial e Registral no Estado da Paraíba, foi instituído pela Lei Nº 10.132, de 06 de novembro de 2013, a aplicação obrigatória de um Selo Digital de Fiscalização Extrajudicial em todos os atos de notas e registro, composto de um código único (por exemplo: Selo Digital: ABC12345-X1X2) e dessa forma, cada autenticação processada pela nossa Serventia pode ser verificada e confirmada tantas vezes quanto for necessário através do site do Tribunal de Justiça do Estado da Paraíba, endereço <https://conregcooria.tjpb.jus.br/selo-digital/>.

A autenticação digital do documento faz prova de que, na data e hora em que ela foi realizada, a empresa TELECOPY EQUIPAMENTOS LTDA tinha posse de um documento com as mesmas características que foram reproduzidas na cópia autenticada, sendo da empresa TELECOPY EQUIPAMENTOS LTDA a responsabilidade, única e exclusiva, pela idoneidade do documento apresentado a este Cartório.

Nesse sentido, declaro que a TELECOPY EQUIPAMENTOS LTDA assumiu, nos termos do artigo 8º, §1º, do Decreto nº 10.278/2020, que regulamentou o artigo 3º, inciso X, da Lei Federal nº 13.874/2019 e o artigo 2º-A da Lei Federal 12.682/2012, a responsabilidade pelo processo de digitalização dos documentos físicos, garantindo perante este Cartório e terceiros, a sua autoria e Integridade.

De acordo com o disposto no artigo 2º-A, §7º, da Lei Federal nº 12.682/2012, o documento em anexo, identificado individualmente em cada Código de Autenticação Digital¹ ou na referida sequência, poderá ser reproduzido em papel ou em qualquer outro meio físico.

Esta DECLARAÇÃO foi emitida em 26/02/2021 10:59:01 (hora local) através do sistema de autenticação digital do Cartório Azevedo Bastos, de acordo com o Art. 1º, 10º e seus §§ 1º e 2º da MP 2200/2001, como também, o documento eletrônico autenticado contendo o Certificado Digital do titular do Cartório Azevedo Bastos, poderá ser solicitado diretamente a empresa TELECOPY EQUIPAMENTOS LTDA ou ao Cartório pelo endereço de e-mail autentica@azevedobastos.not.br Para informações mais detalhadas deste ato, acesse o site <https://auldigital.azevedobastos.not.br> e informe o Código de Autenticação Digital

Esta Declaração é válida por tempo indeterminado e está disponível para consulta em nosso site.

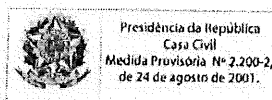
¹Código de Autenticação Digital: 30842602215902531065-1

²Legislações Vigentes: Lei Federal nº 8.935/94, Lei Federal nº 10.406/2002, Medida Provisória nº 2200/2001, Lei Federal nº 13.105/2015, Lei Estadual nº 8.724/2008, Lei Estadual nº 10.132/2013, Provimento CGJ Nº 003/2014 e Provimento CNJ Nº 100/2020,

O referido é verdade, dou fé.

CHAVE DIGITAL

00005b1d734fd94f057f2d69fe6bc05ba16b717384e36992a0e178f0b186f858a123ea64e0df6a98883d1b08e8bf2b424636d11116a081caaa1a327260ab2c061706f191d760c78dfcecc5012e43b6714



	SINTEGRA/ICMS	
	Consulta Pública ao Cadastro do Estado de Santa Catarina	
	Cadastro Atualizado até: 26/7/2021	

Data da Consulta: 26/7/2021

IDENTIFICAÇÃO *

CPF/CNPJ:	04303600000180	Inscrição Estadual:	254178057
Nome/Razão Estadual:	TELECOPY EQUIPAMENTOS LTDA		

ENDEREÇO

Logradouro:	RUA: PRIMEIRO DE MAIO		
Número:	645	Complemento:	SALA 101
Bairro:	PADRE ANTÔNIO		
UF:	SC	Município:	MARAVILHA
CEP:	89874000		Telefone:
Endereço Eletrônico:	-		49366

INFORMAÇÕES COMPLEMENTARES

Data de Início de Atividade:	15/03/2001		
Situação Cadastral Atual:	ATIVO	Data desta Situação Cadastral:	15/03/20
Observações:			
Regime de Apuração de ICMS:	SIMPLES NACIONAL	Enquadramento Fiscal:	EPP
Código e Descrição da Atividade Econômica Principal :			
4789007 - Comércio varejista de equipamentos para escritório			
Contribuinte credenciado a emitir os seguintes documentos eletrônicos abaixo:			
- Credenciado a Emitir Nota Fiscal Eletrônica - NFe a partir de 03/12/2010			
Código e Descrição das Atividades Econômicas Secundárias :			
- 7733100 - Aluguel de máquinas e equipamentos para escritórios			
- 4789004 - Comércio varejista de animais vivos e de artigos e alimentos para animais de estimação			
- 4755503 - Comércio varejista de artigos de cama, mesa e banho			
- 4761003 - Comércio varejista de artigos de papelaria			
- 4781400 - Comércio varejista de artigos do vestuário e acessórios			
- 4763602 - Comércio varejista de artigos esportivos			
- 4763601 - Comércio varejista de brinquedos e artigos recreativos			
- 4772500 - Comércio varejista de cosméticos, produtos de perfumaria e de higiene pessoal			
- 4744099 - Comércio varejista de materiais de construção em geral			
- 4742300 - Comércio varejista de material elétrico			
- 4711302 - Comércio varejista de mercadorias em geral, com predominância de produtos alimentícios supermercados			
- 4754701 - Comércio varejista de móveis			
- 4759899 - Comércio varejista de outros artigos de uso pessoal e doméstico não especificados anteriormente			
- 4789099 - Comércio varejista de outros produtos não especificados anteriormente			
- 4753900 - Comércio varejista especializado de eletrodomésticos e equipamentos de áudio e vídeo			
- 4752100 - Comércio varejista especializado de equipamentos de telefonia e comunicação			
- 4751201 - Comércio varejista especializado de equipamentos e suprimentos de informática			
8219901 - Fotocópias			
9511800 - Reparação e manutenção de computadores e de equipamentos periféricos			



MINISTÉRIO DA FAZENDA
Secretaria da Receita Federal do Brasil
Procuradoria-Geral da Fazenda Nacional

CERTIDÃO NEGATIVA DE DÉBITOS RELATIVOS AOS TRIBUTOS FEDERAIS E À DÍVIDA ATIVA
DA UNIÃO

Nome: TELECOPY EQUIPAMENTOS LTDA
CNPJ: 04.303.600/0001-80

Ressalvado o direito de a Fazenda Nacional cobrar e inscrever quaisquer dívidas de responsabilidade do sujeito passivo acima identificado que vierem a ser apuradas, é certificado que não constam pendências em seu nome, relativas a créditos tributários administrados pela Secretaria da Receita Federal do Brasil (RFB) e a inscrições em Dívida Ativa da União (DAU) junto à Procuradoria-Geral da Fazenda Nacional (PGFN).

Esta certidão é válida para o estabelecimento matriz e suas filiais e, no caso de ente federativo, para todos os órgãos e fundos públicos da administração direta a ele vinculados. Refere-se à situação do sujeito passivo no âmbito da RFB e da PGFN e abrange inclusive as contribuições sociais previstas nas alíneas 'a' a 'd' do parágrafo único do art. 11 da Lei nº 8.212, de 24 de julho de 1991.

A aceitação desta certidão está condicionada à verificação de sua autenticidade na Internet, nos endereços <<http://rfb.gov.br>> ou <<http://www.pgfn.gov.br>>.

Certidão emitida gratuitamente com base na Portaria Conjunta RFB/PGFN nº 1.751, de 2/10/2014.

Emitida às 14:52:02 do dia 26/05/2021 <hora e data de Brasília>.

Válida até 22/11/2021.

Código de controle da certidão: 5EE2.98B4.0E14.CF83

Qualquer rasura ou emenda invalidará este documento.



ESTADO DE SANTA CATARINA
SECRETARIA DE ESTADO DA FAZENDA

CERTIDÃO NEGATIVA DE DÉBITOS ESTADUAIS

Nome (razão social): TELECOPY EQUIPAMENTOS LTDA
CNPJ/CPF: 04.303.600/0001-80

Ressalvando o direito da Fazenda Estadual de inscrever e cobrar as dívidas que vierem a ser apuradas, é certificado que não constam, na presente data, pendências em nome do contribuinte acima identificado, relativas aos tributos, dívida ativa e demais débitos administrados pela Secretaria de Estado da Fazenda.

Dispositivo Legal: Lei nº 3938/66, Art. 154
Número da certidão: 210140101209417
Data de emissão: 27/07/2021 14:35:16
Validade (Lei nº 3938/66, Art. 158, modificado pelo artigo 18 da Lei n 15.510/11.): 25/09/2021

A autenticidade desta certidão deverá ser confirmada na página da Secretaria de Estado da Fazenda na Internet, no endereço: <http://www.sef.sc.gov.br>

Este documento foi assinado digitalmente
Impresso em: 05/08/2021 09:16:04



MUNICÍPIO DE MARAVILHA - SC
 SECRETARIA DE PLANEJAMENTO, ADMINISTRAÇÃO E FAZENDA
 SETOR DE TRIBUTOS
 AV. EUCLIDES DA CUNHA, 60 - CENTRO (49) 3664-0044

Data: 03/09/2021 11h25min

Número	Validade
6447	02/12/2021

CERTIDÃO NEGATIVA DE DÉBITOS

Nome / Razão Social _____
 TELECOPY EQUIPAMENTOS LTDA. CNPJ: 04.303.600/0001-80

Aviso _____
 Sem débitos pendentes até a presente data.

Comprovação Junto à _____ Finalidade _____

Mensagem _____
 Certificamos, para os devidos fins de direito e a quem possa interessar, que o contribuinte acima mencionado, nada deve a Fazenda Municipal referente a taxas municipais e tributos mobiliários e imobiliários até a presente data, conforme verificação realizada pelo Setor de Tributação da Prefeitura Municipal de Maravilha/SC.
 A Fazenda Municipal se reserva o direito de cobrar débitos que venham a ser constatados, mesmo se referentes a períodos compreendidos nesta certidão.

QUALQUER EMENDA, OU RASURA TORNARÁ NULO O PRESENTE DOCUMENTO.

Código de Controle _____
 DEA1D8UYXVQQ8941

A validade do documento pode ser consultada no site da prefeitura por meio do código de controle informado.
<http://maravilha.sc.gov.br>

Maravilha (SC), 03 de Setembro de 2021

Voltar

Imprimir

**Certificado de Regularidade
do FGTS - CRF****Inscrição:** 04.303.600/0001-80**Razão Social:** TELECOPY EQUIPAMENTOS LTDA ME**Endereço:** RUA 1 DE MAIO 645 SALA 101 / PADRE ANTONIO / MARAVILHA / SC /
89874-000

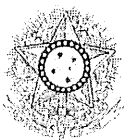
A Caixa Econômica Federal, no uso da atribuição que lhe confere o Art. 7, da Lei 8.036, de 11 de maio de 1990, certifica que, nesta data, a empresa acima identificada encontra-se em situação regular perante o Fundo de Garantia do Tempo de Serviço - FGTS.

O presente Certificado não servirá de prova contra cobrança de quaisquer débitos referentes a contribuições e/ou encargos devidos, decorrentes das obrigações com o FGTS.

Validade: 18/08/2021 a 16/09/2021**Certificação Número:** 2021081800501177304699

Informação obtida em 26/08/2021 08:07:44

A utilização deste Certificado para os fins previstos em Lei esta condicionada a verificação de autenticidade no site da Caixa:
www.caixa.gov.br



PODER JUDICIÁRIO
FUNÇÃO DO TRABALHO

CERTIDÃO NEGATIVA DE DÉBITOS TRABALHISTAS

Nome: TELECOPY EQUIPAMENTOS LTDA (MATRIZ E FILIAIS)
CNPJ: 04.303.600/0001-80
Certidão nº: 10909028/2021
Expedição: 29/03/2021, às 09:06:51
Validade: 24/09/2021 - 180 (cento e oitenta) dias, contados da data de sua expedição.

Certifica-se que TELECOPY EQUIPAMENTOS LTDA (MATRIZ E FILIAIS), inscrito(a) no CNPJ sob o nº 04.303.600/0001-80, NÃO CONSTA do Banco Nacional de Devedores Trabalhistas.

Certidão emitida com base no art. 642-A da Consolidação das Leis do Trabalho, acrescentado pela Lei nº 12.440, de 7 de julho de 2011, e na Resolução Administrativa nº 1470/2011 do Tribunal Superior do Trabalho, de 24 de agosto de 2011.

Os dados constantes desta Certidão são de responsabilidade dos Tribunais do Trabalho e estão atualizados até 2 (dois) dias anteriores à data da sua expedição.

No caso de pessoa jurídica, a Certidão atesta a empresa em relação a todos os seus estabelecimentos, agências ou filiais.

A aceitação desta certidão condiciona-se à verificação de sua autenticidade no portal do Tribunal Superior do Trabalho na Internet (<http://www.tst.jus.br>).

Certidão emitida gratuitamente.

INFORMAÇÃO IMPORTANTE

Do Banco Nacional de Devedores Trabalhistas constam os dados necessários à identificação das pessoas naturais e jurídicas inadimplentes perante a Justiça do Trabalho quanto às obrigações estabelecidas em sentença condenatória transitada em julgado ou em acordos judiciais trabalhistas, inclusive no concernente aos recolhimentos previdenciários, a honorários, a custas, a emolumentos ou a recolhimentos determinados em lei; ou decorrentes de execução de acordos firmados perante o Ministério Público do Trabalho ou Comissão de Conciliação Prévia.



PODER JUDICIÁRIO
TRIBUNAL DE JUSTIÇA DO ESTADO DE SANTA CATARINA
Comarca de Maravilha

09/08/2021

0011372703

CERTIDÃO
FALÊNCIA, CONCORDATA E RECUPERAÇÃO JUDICIAL

CERTIDÃO Nº: 8674030

FOLHA: 1/1

À vista dos registros cíveis constantes nos sistemas de informática do Poder Judiciário do Estado de Santa Catarina da Comarca de Maravilha, com distribuição anterior à data de 07/06/2021, verificou-se NADA CONSTAR em nome de:

TELECOPY EQUIPAMENTOS, portador do CNPJ: 04.303.600/0001-80. *****

OBSERVAÇÕES:

- a) para a emissão desta certidão, foram considerados os normativos do Conselho Nacional de Justiça;
- b) os dados informados são de responsabilidade do solicitante e devem ser conferidos pelo interessado e/ou destinatário;
- c) a autenticidade deste documento poderá ser confirmada no endereço eletrônico <http://www.tjsc.jus.br/portal>, opção Certidões/Conferência de Certidão;
- d) para a Comarca da Capital, a pesquisa abrange os feitos em andamento do Foro Central, Eduardo Luz, Norte da Ilha, Fórum Bancário e Distrital do Continente;
- e) certidão é expedida em consonância com a Lei nº 11.101/2005, com a inclusão das classes extrajudiciais: 128 - Recuperação Extrajudicial e 20331 - Homologação de Recuperação Extrajudicial.

ATENÇÃO: A presente certidão é válida desde que apresentada juntamente com a respectiva certidão de registros cadastrados no sistema eproc, disponível através do endereço <https://certeproc1g.tjsc.jus.br>

Certifico finalmente que esta certidão é isenta de custas.

Esta certidão foi emitida pela internet e sua validade é de 60 dias.

Maravilha, segunda-feira, 9 de agosto de 2021.

PEDIDO Nº:

0011372703



Handwritten signatures and initials on the right side of the page.



PODER JUDICIÁRIO
TRIBUNAL DE JUSTIÇA
de Santa Catarina

CERTIDÃO FALÊNCIA, CONCORDATA E RECUPERAÇÃO JUDICIAL Nº: 1001198

À vista dos registros constantes no sistema eproc do Primeiro Grau de Jurisdição do Poder Judiciário de Santa Catarina, utilizando como parâmetro os dados informados pelo(a) requerente, NADA CONSTA distribuído em relação a:

NOME: TELECOPY EQUIPAMENTOS

Raiz do CNPJ: 04.303.600

Certidão emitida às 14:29 de 09/08/2021.

OBSERVAÇÕES

- 1) Esta certidão tem validade de 60 (sessenta) dias a contar da data da emissão.
- 2) Certidão expedida em consonância com a Lei nº 11.101/2005, com a inclusão das classes extrajudiciais: 128 - Recuperação Extrajudicial e 20331 - Homologação de Recuperação Extrajudicial;
- 3) Foram considerados os normativos do CNJ;
- 4) Os dados informados são de responsabilidade do solicitante e devem ser conferidos pelo interessado e/ou destinatário;
- 5) Esta certidão abrange os processos dos Juizados Especiais e das Turmas Recursais;

ATENÇÃO: A presente certidão é válida desde que apresentada juntamente com a respectiva certidão de registros cadastrados no sistema de automação da justiça - SAJ5, disponível através do endereço <https://esaj.tjsc.jus.br/sco/abrirCadastro.do>



R 1º DE MAIO, Nº645, SALA 101
 PADRE ANTONIO – MARAVILHA – SC
 CNPJ: 04.303.600/0001-80
 INSC. ESTADUAL: 254.178.057
 TELEFONE/FAX: (49)3664-0196

EMAIL: vendas@telecopy.com.br

EDITAL DE PREGÃO Nº 96/2021
 MODALIDADE: PREGÃO ELETRÔNICO
 TIPO: MENOR PREÇO UNITÁRIO POR ITEM

Prefeitura Municipal de Marmeleiro, Estado do Paraná
 Ref.: PREGÃO ELETRÔNICO nº 96/2021

OBJETO: Constitui objeto deste PREGÃO, o REGISTRO DE PREÇOS para futura e eventual contratação de empresa para fornecimento de contentores para armazenamento de resíduos urbanos e das escolas municipais, atendendo as necessidades dos Departamentos de Meio Ambiente e Recursos Hídricos e Educação e Cultura

ANEXO – MODELO DE DECLARAÇÃO UNIFICADA

À pregoeira e equipe de apoio

Pelo presente instrumento, a empresa Telecopy Equipamentos Ltda, CNPJ nº 04.303.600/0001-80, com sede na Rua Primeiro de Maio, 645, sala 101, Cidade de Maravilha-SC, através de seu representante legal infra-assinado, que:

- 1) Declaramos, para os fins do disposto no inciso V do art. 27 da Lei n.º 8.666/93, acrescido pela Lei n.º 9.854/99, que não empregamos menores de 18 (dezoito) anos em trabalho noturno, perigoso ou insalubre e não empregamos menores de 16 (dezesesseis) anos. Ressalva ainda, que, caso empregue menores na condição de aprendiz (a partir de 14 anos, deverá informar tal situação no mesmo documento).
- 2) Declaramos, sob as penas da lei, que a empresa não foi declarada inidônea para licitar ou contratar com a Administração Pública.
- 3) Declaramos para os devidos fins de direito, na qualidade de Proponente dos procedimentos licitatórios, instaurados por este Município, que o(a) responsável legal da empresa é o(a) Sr.(a) André Luiz Lansing Schnorrenberger, Portador(a) do RG sob nº 4.315.737 e CPFº 029.962.159-66 cuja função/cargo é sócio administrador, responsável pela assinatura da Ata de Registro de Preços.
- 4) Declaramos para os devidos fins que NENHUM sócio desta empresa exerce cargo ou função pública impeditiva de relacionamento comercial com a Administração Pública.
- 5) Declaramos de que a empresa não contratará empregados com incompatibilidade com as autoridades contratantes ou ocupantes de cargos de direção ou de assessoramento até o terceiro grau, na forma da Súmula Vinculante nº 013 do STF (Supremo Tribunal Federal).

TELECOPY
 EQUIPAMENTOS
 LTDA:043036000001
 80

Assinado de forma digital por
 TELECOPY EQUIPAMENTOS
 LTDA:04303600000180
 Dados: 2021.09.14 15:15:09
 -03'00'



R 1º DE MAIO, Nº645, SALA 101
PADRE ANTONIO – MARAVILHA – SC
CNPJ: 04.303.600/0001-80
INSC. ESTADUAL: 254.178.057
TELEFONE/FAX: (49)3664-0196

EMAIL: vendas@telecopy.com.br

6) Declaramos para os devidos fins que em caso de qualquer comunicação futura referente a este processo licitatório, bem como em caso de eventual contratação, concordo que a Ata de Registro de Preços seja encaminhada para o seguinte endereço: E-mail: vendas2@telecopy.com.br Telefone: (49)3664-0196

7) Caso altere o citado e-mail ou telefone comprometo-me em protocolizar pedido de alteração junto ao Sistema de Protocolo deste Município, sob pena de ser considerado como intimado nos dados anteriormente fornecidos.

8) Nomeamos e constituímos o senhor(a) André Luiz Lansing Schnorrenberger, portador(a) do CPF/MF sob n.º 883.832.700-97 para ser o(a) responsável para acompanhar a execução da Ata de Registro de Preços, referente ao Pregão Eletrônico n.º 25/2021 e todos os atos necessários ao cumprimento das obrigações contidas no instrumento convocatório, seus Anexos e na Ata de Registro de Preços/Contrato.

Maravilha, 15 de Setembro de 2021

TELECOPY
EQUIPAMENTOS
LTDA:04303600000180

Assinado de forma digital por
TELECOPY EQUIPAMENTOS
LTDA:04303600000180
Dados: 2021.09.14 15:14:58
-03'00'

Luiz Flach
CPF: 883.832.700-97
Sócio administrador

X
X
X



R 1º DE MAIO, Nº645, SALA 101
 PADRE ANTONIO – MARAVILHA – SC
 CNPJ: 04.303.600/0001-80
 INSC. ESTADUAL: 254.178.057
 TELEFONE/FAX: (49)3664-0196

EMAIL: vendas@telecopy.com.br

EDITAL DE PREGÃO Nº 96/2021
 PROCESSO ADMINISTRATIVO Nº 154/2021
 MODALIDADE: PREGÃO ELETRÔNICO
 TIPO: MENOR PREÇO GLOBAL POR ITEM

OBJETO: contratação de empresa para fornecimento de contentores para armazenamento de resíduos urbanos e das escolas municipais, atendendo as necessidades dos Departamentos de Meio Ambiente e Recursos Hídricos e Educação e Cultura

ANEXO IV
 MODELO PADRÃO DE DECLARAÇÃO DE ENQUADRAMENTO – ME/EPP

Pelo presente instrumento, a empresa Telecopy Equipamentos Ltda, CNPJ nº 04.303.600/0001-80 com sede na Rua Primeiro de Maio, 645, sala 101, através de seu representante legal infra-assinado, declara, sob as penas do artigo 299 do Código Penal, que se enquadra na situação de microempresa, empresa de pequeno porte ou cooperativa, nos termos da Lei Complementar nº 123/06, alterada pela Lei Complementar nº 147/14, bem assim que inexistem fatos supervenientes que conduzam ao seu desenquadramento desta situação.

Maravilha, 15 de Setembro de 2021

TELECOPY	Assinado de forma digital por
EQUIPAMENTOS	TELECOPY EQUIPAMENTOS
LTDA:04303600000180	LTDA:04303600000180
	Dados: 2021.09.14 15:14:45
	-03'00'

Luiz Flach
 CPF: 883.832.700-97
 Sócio administrador

[Handwritten signatures and initials]



Sistema Nacional de Registro de Empresas Mercantis - SINREM
 SECRETARIA DE ESTADO DO DESENV. ECONÓMICO SUSTENTÁVEL
 JUNTA COMERCIAL DO ESTADO DE SANTA CATARINA - JUCESC

CERTIDÃO SIMPLIFICADA

Certificamos que as informações abaixo constam dos documentos arquivados nesta Junta Comercial e são vigentes na data da sua expedição.

Nome Empresarial TELECOPY EQUIPAMENTOS LTDA			
Natureza Jurídica: SOCIEDADE EMPRESÁRIA LIMITADA			
Número de Identificação do Registro de Empresas - NIRE (Sede) 42 2 0294945-6	CNPJ 04.303.600/0001-80	Data de Arquivamento do Ato Constitutivo 19/02/2001	Data de Início de Atividade 01/02/2001
Endereço Completo (Logradouro, Nº e Complemento, Bairro, Cidade, UF, CEP) RUA 1º DE MAIO, 645-SALA 101, PADRE ANTONIO, MARAVILHA, SC, 89.874-000			
Objeto Social COMÉRCIO VAREJISTA DE MÁQUINAS E EQUIPAMENTOS PARA ESCRITÓRIO, COMÉRCIO VAREJISTA DE MÁQUINAS E EQUIPAMENTOS PARA INFORMÁTICA, COMÉRCIO VAREJISTA DE APARELHOS, PEÇAS E ACESSÓRIOS PARA COMUNICAÇÃO TELEFÔNICA, SUPERMERCADO, COMÉRCIO VAREJISTA DE ARTIGOS DO VESTUÁRIO, COMÉRCIO VAREJISTA DE ARTIGOS DE CAMA, MESA, E BANHO, COMÉRCIO VAREJISTA DE ARTIGOS ESPORTIVOS, ARTIGOS PARA PRESENTES, BAZAR E MATERIAL ARTÍSTICO, COMÉRCIO VAREJISTA DE FORMULÁRIO, IMPRESSOS, MATERIAL ESCOLAR E MATERIAL DE ESCRITÓRIO EM GERAL, COMÉRCIO VAREJISTA DE MATERIAIS DE COZINHA, REFEITÓRIOS E ARTIGOS DE USO DOMÉSTICO, COMÉRCIO VAREJISTA DE ARTIGOS DE HIGIENE PESSOAL, COMÉRCIO VAREJISTA DE BRINQUEDOS E ARTIGOS DE RECREAÇÃO, COMÉRCIO VAREJISTA DE ALIMENTOS PARA ANIMAIS, COMÉRCIO VAREJISTA DE MATERIAL DE CONSTRUÇÃO, FERRAMENTAS E FERRAGENS, COMÉRCIO VAREJISTA DE MÓVEIS, COMÉRCIO VAREJISTA DE ELETRODOMÉSTICOS, MATERIAL DE PROJEÇÃO E EQUIPAMENTOS DE ÁUDIO E VÍDEO, COMÉRCIO VAREJISTA DE MATERIAL E COMPONENTES ELÉTRICOS E ELETRÔNICOS, COMÉRCIO VAREJISTA DE EQUIPAMENTOS DE REFRIGERAÇÃO, CONDICIONADORES DE AR, CIRCULADORES, VENTILADORES, EXAUSTORES, PURIFICADORES DE AR, EQUIPAMENTOS DE CALEFAÇÃO, COMPONENTES E ACESSÓRIOS, LOCAÇÃO DE MÁQUINAS E EQUIPAMENTOS DE ESCRITÓRIO, REPARAÇÃO E MANUTENÇÃO DE EQUIPAMENTOS DE ESCRITÓRIO E DE INFORMÁTICA, FOTOCOPIAS;			
Capital: R\$ 37.000,00 (TRINTA E SETE MIL REAIS)	Capital Integralizado: R\$ 37.000,00 (TRINTA E SETE MIL REAIS)	Microempresa ou Empresa de Pequeno Porte (Lei nº 123/2006) Empresa de pequeno porte	Prazo de Duração Indeterminado
Sócios/Participação no Capital/Espécie de Sócio/Administrador/Término do Mandato			
<u>Nome/CPF ou CNPJ</u>	<u>Participação no capital(R\$)</u>	<u>Espécie de Sócio</u>	<u>Administrador</u>
LUIZ FLACH 883.832.700-97	35.150,00	SOCIO	Administrador
ANDRE LUIZ LANSING SCHNORREBERGER 029.962.159-66	1.850,00	SOCIO	Administrador
<u>Término do Mandato</u>			XXXXXXXXXX
<u>Término do Mandato</u>			XXXXXXXXXX
Último Arquivamento Data: 22/08/2014 Alo: ALTERAÇÃO		Número: 20141285842	Situação REGISTRO ATIVO
Evento(s): ALTERAÇÃO DE DADOS (EXCETO NOME EMPRESARIAL) CONSOLIDAÇÃO DE CONTRATO/ESTATUTO			Status XXXXXXXXXXXXXX

Florianópolis - SC, quinta-feira, 12 de agosto de 2021

Eu,
Conferi e assino.

BLASCO BORGES BARCELLOS
SECRETÁRIO GERAL

Documento Assinado Digitalmente 12/08/2021
Junta Comercial de Santa Catarina
CNPJ: 83.565.648.0001-32

Você deve instalar o certificado da JUCESC
www.jucesc.sc.gov.br/certificado

CNH Digital

Departamento Nacional de Trânsito

REPÚBLICA FEDERATIVA DO BRASIL
 MINISTÉRIO DA INFRAESTRUTURA
 DEPARTAMENTO NACIONAL DE TRÂNSITO
 CARTEIRA NACIONAL DE HABILITAÇÃO

SC

NOME
 ANDRE LUIZ LANSING SCHROENBERGER

DOC. IDENTIDADE-ORG EMISSORAUF
 4315737 SRP-SC

CPF
 029.962.159-66 DATA NASCIMENTO
 04/02/1982

FILIAÇÃO
 PEDRO ALFONSO SCHROENBERG
 BR
 IRENI LANSING SCHROENBERG
 SR

PERMISSÃO
 ACC
 CAT. HAB.
 AB

Nº REGISTRO
 31943313633 VALIDADE
 19/02/2023 Nº HABILITAÇÃO
 21/08/2001

OBSERVAÇÕES
 EAR

Andre Luiz Lansing Schroenberg
 ASSINATURA DO PORTADOR

LOCAL
 SAO MIGUEL D'OESTE, SC DATA EMISSÃO
 01/02/2016

ASSINADO DIGITALMENTE
 DEPARTAMENTO ESTADUAL DE TRÂNSITO 18987034806
 SC131398440

SANTA CATARINA

DENATRAN CONTRAN

VALIDA EM TODO O TERRITÓRIO NACIONAL
 1557536833

QR-CODE



Documento assinado com certificado digital em conformidade com a Medida Provisória nº 2200-2/2001. Sua validade poderá ser confirmada por meio da comparação deste arquivo digital com o arquivo de assinatura (.p7s) no endereço: < <http://www.serpro.gov.br/assinador-digital> >.

SERPRO / DENATRAN

X

U

P

1000LCapacidade
em litros**400kg**Capacidade
em kg**57Kg**

Peso

200mm

Diâmetro rodas



DESCRIÇÃO

Contentor em Polietileno de Alta Densidade (PEAD) fabricado por processo de injeção, resistente a ação de raios ultravioleta (Proteção anti UV 8).

Produzido e certificado por um organismo certificador de produto conforme a Norma ABNT NBR 15.911.

Corpo com superfície lisa, isenta de quaisquer fissuras e cantos pontiagudos. Possui dreno para escoamento de líquidos. Tampa com evita o acúmulo de água.

Receptor de dispositivo de elevação frontal na forma de ranhuras para encaixe de pentes (tipo B) e receptor lateral munhão (tipo A), resistentes a operação da coleta mecanizada.

Dispõe de 4 rodízios giratórios, revestidos de borracha maciça de 200mm, núcleo de polipropileno, giro através do rolamento de 2 pistas de esferas cementadas, sendo o conjunto de 2 rodas traseiras com freios.

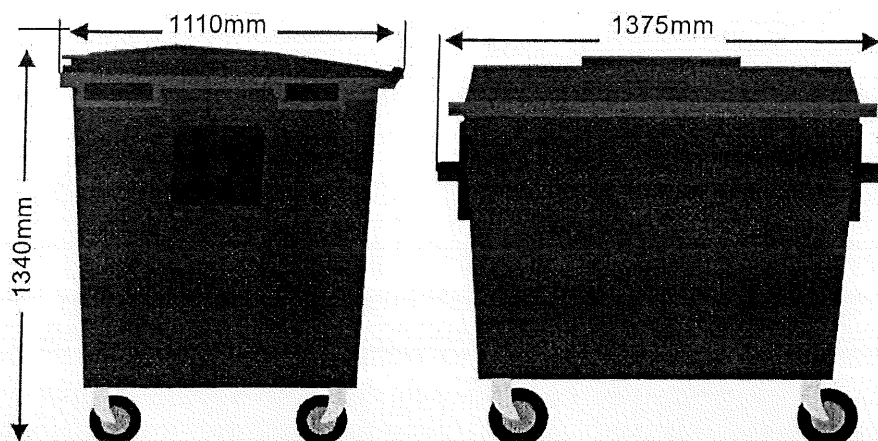
Contentor construído sob condições de ensaio de acordo com a ABNT NBR 15911-4 com forças de compressão e tração em 289N para iniciar movimento e 207N para manter movimento.

CERTIFICAÇÕES

 Certificado
 NBR ISO 9001

 ASSOCIAÇÃO
 BRASILEIRA
 DE NORMAS
 TÉCNICAS

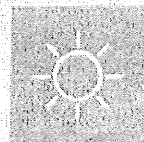

Os contentores são fabricados em conformidade com a norma ABNT NBR 15.911, comprovado através de certificado emitido por um OCP (Organismo de Certificação de Produto).



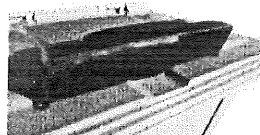
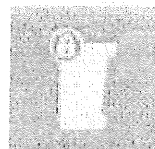
ATRIBUTOS DO PRODUTO

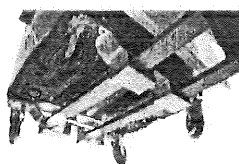
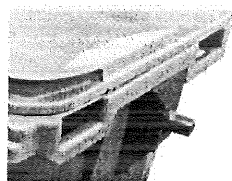
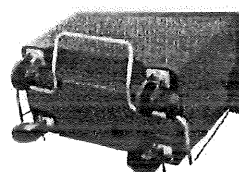
QUALIDADE

GARANTIA

3X MAIS RESISTENTE

PROTEÇÃO UV

PERSONALIZE SEU PRODUTO COMO DESEJAR

Boca Seletiva

Boca para Papel

Fechadura

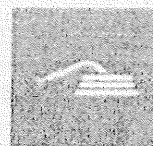
Sobre Tampa

Volteador

Munhão

Pedal

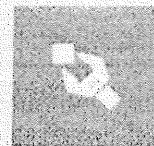
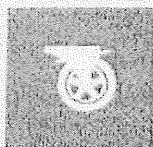
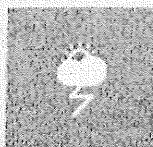
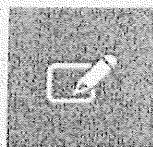
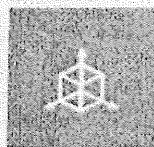
Cores Do Produto
EQUIPAMENTO

Roda de 200mm de diâmetro e 360 graus de giro, com duas com freio.

Bocas com dimensões e características especialmente estudadas para cada aplicação para permitir uma fácil utilização.

Possibilidade de equipar seu contentor com diversos acessórios para oferecer soluções concretas para cada necessidade: pedal de abertura da tampa, fechadura, adesivo de reciclável e não reciclável, volteador e reforço.


Poliétileno de alta densidade

Fácil de limpar

Fácil manipulação

Peças de reposição

Freios

Não deforma com sol e chuva

Personalizável

Design moderno e funcional

Tampa silenciosa





CERTIFICADO DE CONFORMIDADE
Conformity Certificate
Nº: CP.18.01.0186



QRcode
Confirma o Certificado

Solicitante / Endereço: CONTEMAR AMBIENTAL COMERCIO DE CONTAINERS LTDA
Applicant / Address
Solicitante / Dirección
 Av Georg Shaeffler, 1985 - Bairro Iporanga
 CEP 18.087-175 - Sorocaba - SP
 CNPJ N° 03.770.521/0001-16

Fabricante / Endereço: CONTEMAR AMBIENTAL COMERCIO DE CONTAINERS LTDA
Manufacturer / Address
Fabricante / Dirección
 Av Georg Shaeffler, 1985 - Bairro Iporanga
 CEP 18.087-175 - Sorocaba - SP
 CNPJ N° 03.770.521/0001-16

Escopo de Certificação: CONTENTOR MÓVEL DE PLÁSTICO
Certification Scope

Número de Série / Lote: Não Aplicável
Serial number / Batch number
Número de série / Número de lote

Normas Aplicáveis: ABNT NBR 15911-1:2011, 15911-2:2011, 15911-4:2011, EN-EN 840-2:
Applicable Standards / Normas aplicables
 2013 e ISO 8256:2004

Modelo de Certificação: Modelo 3
Certification Model
Modelo de certificación

Concessão para: Uso do Selo de Identificação da Conformidade sobre o(s) produto(s)
Concession for
Concesión
 relacionado(s) neste Certificado

O Instituto Nacional da Qualidade e Desenvolvimento Social - ISOPOINT, CNPJ: 10.541.582/0001-77, Rua Dr. Antônio Bento, 560 – Conj. 903, Santo Amaro - São Paulo – SP, CEP 04750-001, é um Organismo de Certificação de Produto - OCP, e confirma que o produto aqui declarado está em conformidade com a(s) Norma(s) e/ou Procedimento(s) acima descritos.

Primeira Concessão: 14/12/2018
First Concession / Primera Concesión

Período de Validade: 14/12/2018 a 13/12/2023
Period of Validity / Período de validad



Assinado de forma digital por SILVIA CISTINA DOANNGOY DE OLIVEIRA, 03091710005
 DFE-E-00, v.1-CP/Brasil ou Secretaria de Receita Federal do Brasil - RFB ou RFB e-CPF A3, 03091710005
 ou Autenticado por Silvia Cistina Doanngoy de Oliveira, 03091710005
 Data: 2018.12.14 15:32:52 -0200

Silvia C. D. de Oliveira
 Diretoria Executiva
 Executive Board/Authorized signatory / Persona autorizada

Emissão: 14/12/2018
Emission / Emisión

Este Certificado de Avaliação da Conformidade somente pode ser reproduzido em sua totalidade e sem qualquer alteração.



CERTIFICADO DE CONFORMIDADE
Conformity Certificate
Nº: CP.18.01.0186



QRcode
Confirma o Certificado

Designação do Produto: Linha CONTEMAR
Line / Product's Family / Família de produtos

Nome Comercial do Produto: CONTENTORES DE LIXO - C - 240 - A e C - 1000
Product / Produto

Data da Realização da Auditoria: 17/04/2018

NUMERO(S) E DATA(S) DO(S) RELATÓRIO(S) DE ENSAIO: INICIAL		LABORATÓRIO / CRL	
1802191-1/001-5 - 14/03/2018 1802191-1/002-5, 1802191-1/002-6 - 05/09/2018 1809165-2/003 - 10/10/2018; 1809165-2/004 - 24/10/2018		ITEN - INSTITUTO TECNOLÓGICO DE ENSAIOS LTDA - CRL 0323	
Marca	Modelo (Designação Comercial)	Descrição Técnica	Código de Barras
CONTEMAR	C - 240 - A	Contentor produzido em Polietileno de Alta Densidade injetado, com proteção contra variações climáticas, e rodas de borracha maciça. Resiste ao basculamento da coleta mecanizada. Capacidade: 240 (l) / Altura: 1095 (mm) / Profundidade: 770 (mm) Largura: 575 (mm) / Peso: 17 (kg) / Carga Nominal: 96 (kg) Carga Total: 109 (kg) / Rodas: 2 (duas) / Ø das rodas: 300 (mm)	
	C - 1000	Contentor produzido em Polietileno de Alta Densidade injetado, com proteção contra variações climáticas, e rodas de borracha maciça. Resiste ao basculamento da coleta mecanizada. Tampa com fechadura (opcional). Bocas seletivas (opcional). Dreno para escoar líquido (opcional). Capacidade: 1000 (l) / Altura: 1330 (mm) / Profundidade: 1090 (mm) Largura: 1190 (mm) / Peso: 63 (kg) / Carga Nominal: 400 (kg) Carga Total: 463 (kg) / Rodas: 4 (quatro) / Ø das rodas: 200 (mm)	

- a) Somente as unidades comercializadas durante a vigência deste Certificado estarão cobertas por esta certificação;
b) Este certificado é válido apenas para o(s) produtos idênticos aos avaliados. Qualquer modificação no projeto, bem como a utilização de componentes e/ou materiais diferentes daqueles definidos na documentação descritiva aprovada nesta certificação, sem a prévia autorização da ISOPOINT, invalida este Certificado;
c) A validade deste Certificado está atrelada à realização das avaliações de manutenção e tratamento de possíveis não conformidades de acordo com as orientações do ISOPOINT e previstas em Normas ou Procedimento Específico do Produto e no POP.5.021 - Elaboração e Acompanhamento de Processos de Certificação/ISOPOINT
d) Para verificação da condição atualizada de regularidade deste certificado de conformidade deve ser consultado o Sítio Eletrônico: www.isoport.com.br, referente a produtos certificados.
e) O Selo de Identificação da Conformidade deve ser colocado na superfície externa do produto, em local facilmente visível e o seu uso está vinculado ao FOR.3.007 - Termo de Acordo para Uso da Marca de Conformidade, que é específico para o fabricante e no endereço citado neste Certificado.

Emissão: 14/12/2018
Emissão / Emission

Histórico de Revisões:

Revisão	Data	Descrição
0	14/12/2018	Emissão Inicial



Este Certificado de Avaliação da Conformidade somente pode ser reproduzido em sua totalidade e sem qualquer alteração.